

Схемотехника, схемотехника АИУС.

Материалы для выполнения расчетно-графической работы

Расчет динамического режима работы биполярного транзистора по переменному току

Общий подход к задачам расчета усилителей переменного тока

Расчет усилителя по переменному току состоит в определении усилительных характеристик и параметров схемы усилителя. На первом этапе по известным математическим моделям транзисторов составляется математическая модель всей схемы (так называемая электрическая эквивалентная схема). На втором этапе рассматривают по этой модели искомые характеристики и параметры известными методами расчета электрических цепей.

По отношению к сигналам малой амплитуды (это вполне естественно, т.к. усилители собственно и предназначены для усиления слабых сигналов) транзистор можно рассматривать как линейное устройство. Это существенно упрощает расчет, т.к. возможно применение хорошо развитых методов расчета линейных электрических цепей.

В частности, в этом случае транзистор можно представить в виде линейного четырехполюсника, т.е. в виде стандартной гибридной h -схемы. В табл. 2 даны три схемы включения транзистора и соответствующие им эквивалентные электрические схемы в h -параметрах транзистора включенного по схеме с общим эмиттером. Схемы представлены только для переменного сигнала, а все источники постоянного напряжения заменены короткозамкнутыми цепями. В данных эквивалентных электрических схемах не учтены емкости p - n -переходов и емкость нагрузки.

Во всех схемах даны h -параметры для схемы с общим эмиттером, поскольку в справочниках приведены вольт-амперные характеристики транзистора именно для схемы с общим эмиттером.

Схема включения транзистора	Эквивалентная электрическая схема (h -модель)	Упрощенная эквивалентная электрическая схема

В упрощенных эквивалентных электрических схемах пренебрегаем генератором напряжения $h_{12э} \cdot U_2$, т.к. параметр $h_{12э}$ мал ($\sim 10^{-3} \div 10^{-4}$), а также пренебрегаем выходным сопротивлением транзистора $1/h_{22э}$, которое включено параллельно генератору тока ($h_{22э} \sim 10^{-4} \div 10^{-5}$). В некоторых случаях, например при больших номиналах сопротивлений нагрузки и коллекторных резисторов, выходное сопротивление транзистора необходимо учитывать.

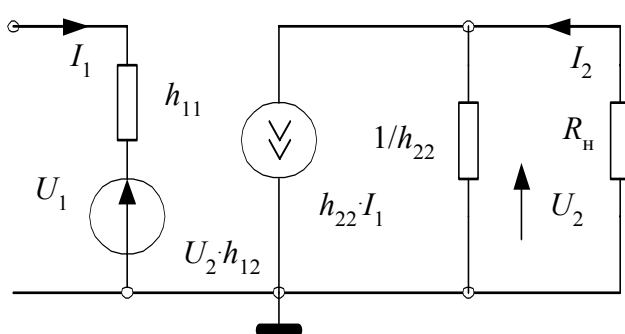


Рис. 9. Универсальная эквивалентная электрическая схема транзистора

В целом эквивалентная электрическая схема, представленная на рис. 9 (аналог схемы включения транзистора с общим эмиттером в табл. 2), является универсальной для всех схем включения транзистора. Но в этом случае все h -параметры транзистора должны соответствовать данной схеме включения транзистора, т.е. для схемы с общей базой это должны

быть $h_{11б}, h_{12б}, h_{21б}, h_{22б}$, а для схемы с общим коллектором – $h_{11к}, h_{12к}, h_{21к}, h_{22к}$ соответственно.

Переход от h -параметров схемы с общим эмиттером к h -параметрам схемы с общей базой или общим коллектором можно осуществить по формулам табл. 3.

Таблица 3

h -параметры схемы с общим эмиттером	h -параметры схемы с общей базой	h -параметры схемы с общим коллектором
$h_{11э}$	$h_{11б} = \frac{h_{11э}}{1 - h_{22э} + h_{21э} + \Delta h_э}$	$h_{11к} = h_{11э}$
$h_{12э}$	$h_{12б} = \frac{\Delta h_э - h_{12э}}{1 + h_{12э} + h_{21э} + \Delta h_э}$	$h_{12к} = 1 - h_{12э}$
$h_{21э}$	$h_{21б} = \frac{-(h_{21э} + \Delta h_э)}{1 - h_{12э} + h_{21э} + \Delta h_э}$	$h_{21к} = -(1 + h_{21э})$
$h_{22э}$	$h_{22б} = \frac{h_{22э}}{1 - h_{12э} + h_{21э} + \Delta h_э}$	$h_{22к} = h_{22э}$
$\Delta h_э = h_{11э} \cdot h_{22э} - h_{12э} \cdot h_{21э}$		

Если в справочнике не приведены h -параметры транзистора, а даны только вольтамперные характеристики транзистора для схемы с общим эмиттером, то h -параметры определяются графическим путем с помощью заданных вольтамперных характеристик.

Например, входное сопротивление транзистора $h_{11э}$ может быть определено по входной характеристике $I_б = f(U_{бэ})$ при $U_{кэ} = \text{const}$ (рис. 10). Пусть задан ток базы $I_{бА}$, определяющий статический режим работы транзистора. На входной характеристике находим рабочую точку "А", соответствующую этому току. Выбираем вблизи рабочей точки "А" две вспомогательные точки приблизительно на одинаковом расстоянии и определяем приращение тока базы $\Delta I_б$ и напряжения $\Delta U_{бэ}$, по которым находим дифференциальное сопротивление

$$h_{11э} = \frac{\Delta U_{бэ}}{\Delta I_б}, U_{кэ} = \text{const}.$$

Параметры $h_{21э}$ и $h_{22э}$ определяются из семейства выходных характеристик $I_к = f(U_{кэ})$. Параметр $h_{21э}$ находится при заданном напряжении коллектора $U_{кэ} = \text{const}$, проходящем через рабочую точку "А" (рис. 11).

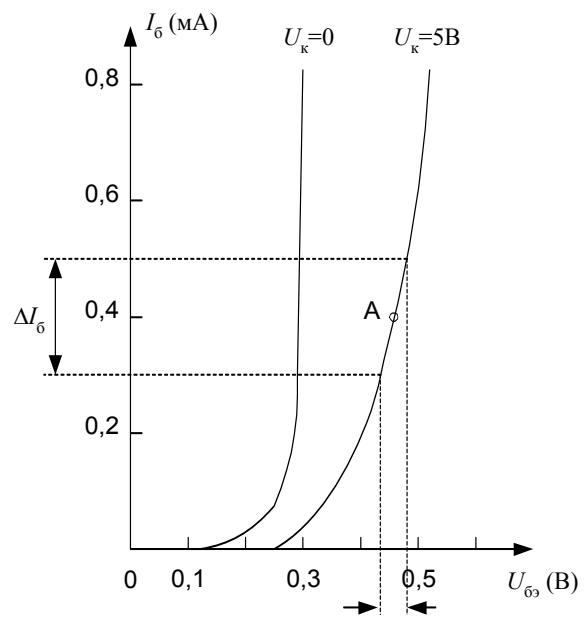


Рис. 10. Графический способ нахождения параметра $h_{11э}$

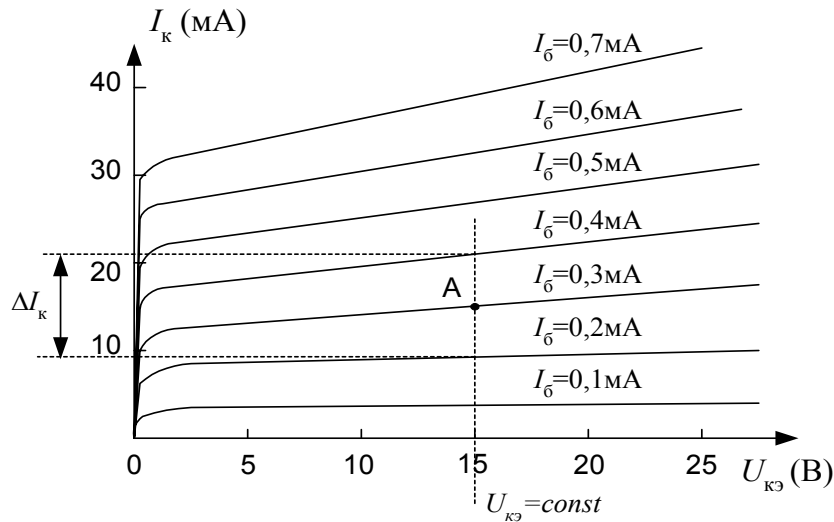


Рис. 11. Графическое определение параметра $h_{21э}$

Приращение тока базы $\Delta I_б$ следует брать вблизи заданного значения тока базы $I_{бА}$ как $\Delta I_б = I_{б2} - I_{б1}$. Этому приращению $\Delta I_б$ соответствует приращение коллекторного тока $\Delta I_к = I_{к2} - I_{к1}$. Тогда параметр $h_{21э}$ находится как

$$h_{21э} = \frac{\dot{I}_{кэ}}{\dot{I}_{ба}}, U_{кэ} = \text{const.}$$

Параметр $h_{22э}$ определяется по наклону выходной характеристики. Из семейства выходных характеристик выбирается та характеристика, на которой находится рабочая точка "А". На этой характеристике (т.е. при $I_{бА} = \text{const}$) вблизи точки "А" выбираются две вспомогательные точки приблизительно на одинаковом расстоянии и определяется приращение коллекторного напряжения $\Delta U_{кэ}$, вызывающее приращение коллекторного тока $\Delta I_к$ (рис. 12). Тогда параметр $h_{22э}$ будет равен

$$h_{22э} = \frac{\Delta I_к}{\Delta U_{кэ}}, I_б = \text{const.}$$

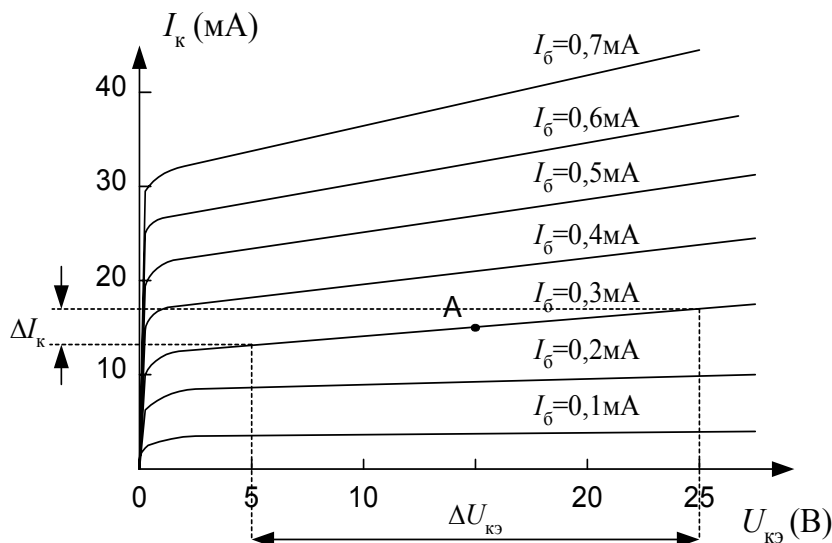


Рис. 12. Графический способ нахождения параметра $h_{22э}$

Графическое определение параметра $h_{12э}$ затруднено, поскольку семейство входных характеристик при различных $U_{кэ} > 0$ практически сливается в одну (рис. 10). Параметр $h_{12э}$ равен

$$h_{12э} = \frac{\dot{r}U_{\dot{a}э}}{\dot{r}U_{\dot{e}э}}, I_6 = \text{const.}$$

Учитывая, что значение параметра $h_{12э}$ весьма мало ($\sim 10^{-3} \div 10^{-4}$) и им, как правило, всегда пренебрегают, определять его графическим способом нет необходимости.

Расчет основных параметров усилителя на биполярных транзисторах

Основными параметрами усилителя принято считать:

- коэффициент усиления по напряжению K_U ;
- коэффициент усиления по току K_I ;
- входное сопротивление усилителя $R_{вх}$;
- выходное сопротивление усилителя $R_{вых}$.

Названные параметры, как правило, рассчитываются на средних частотах, т.е. в полосе пропускания усилителя, когда влиянием всех реактивных элементов схемы можно пренебречь, поскольку в полосе пропускания коэффициент усиления K_0 усилителя должен оставаться неизменным, как показано на рис. 13. Здесь f_H и f_B нижняя и верхняя граничные частоты усиления усилителя, а $\Delta f = f_B - f_H$ – полоса пропускания усилителя.

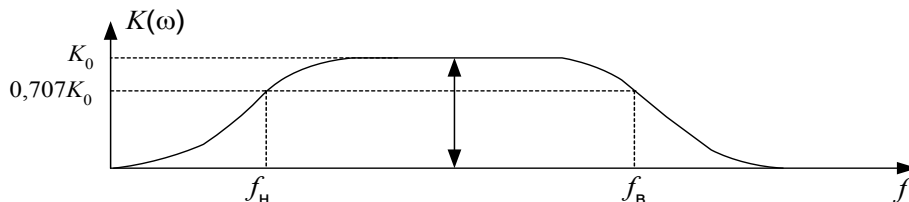


Рис. 13. Амплитудно-частотная характеристика широкополосного усилителя

Вне полосы частот пропускания усилителя его параметры K_U , K_I , $R_{вх}$, $R_{вых}$ приобретают комплексный характер, т.е. становятся частотнозависимыми. Для расчета параметров транзисторного усилителя вне полосы пропускания необходимо учесть инерционные свойства транзистора включением в эквивалентную схему транзистора емкостей коллекторного и эмиттерного переходов, а также реактивные элементы схемы усилителя (конденсаторы, катушки индуктивности, реактивный характер нагрузки).

Последовательность расчета следующая:

1. Составляют эквивалентную электрическую схему усилителя. При этом рекомендуется воспользоваться табл. 2.

2. Рассчитывают основные параметры K_U , K_I , $R_{вх}$, $R_{вых}$ для каждого каскада усилителя по составленной эквивалентной схеме. Для упрощения расчетов можно воспользоваться формулами табл. 4 как в точном, так и в приближенном виде.

Таблица 4

Параметры	Общий эмиттер	Общая база	Общий коллектор
K_U	$\frac{h_{21э} \cdot R_H}{h_{11э} + \Delta h_э \cdot R_H}$	$\frac{(h_{21э} + \Delta h_э) \cdot R_H}{h_{11э} + \Delta h_э \cdot R_H}$	$\frac{(1 + h_{21э}) \cdot R_H}{h_{11э} + (1 - h_{12э} + h_{21э} + \Delta h_э) \cdot R_H}$
	$\frac{h_{21э} \cdot R_H}{R_{г.эКВ} + h_{11э}}$	$\frac{h_{21э} \cdot R_H}{R_{г.эКВ} + h_{11э}}$	$\frac{h_{21э} \cdot R_H}{h_{11э} + h_{21э} \cdot R_H}$
K_I	$\frac{h_{21э}}{1 + h_{22э} \cdot R_H}$	$\frac{h_{21э} + \Delta h_э}{1 - h_{12э} + h_{21э} + \Delta h_э + h_{22э} \cdot R_H}$	$\frac{1 + h_{21э}}{1 + h_{22э} \cdot R_H}$
	$\frac{h_{21э}}{1 + h_{22э} \cdot R_H}$	$\frac{h_{21э}}{h_{21э} + h_{22э} \cdot R_H}$	$\frac{1 + h_{21э}}{1 + h_{22э} \cdot R_H}$
$R_{вх}$	$\frac{h_{11э} + \Delta h_э \cdot R_H}{1 + h_{22э} \cdot R_H}$	$\frac{h_{11э} + \Delta h_э \cdot R_H}{1 - h_{12э} + h_{21э} + \Delta h_э + h_{22э} \cdot R_H}$	$\frac{h_{11э} + (1 - h_{12э} + h_{21э} + \Delta h_э) \cdot R_H}{\Delta h_э + h_{22э} \cdot R_H}$
	$h_{11э}$	$\frac{h_{11э}}{h_{21э}} \left(\frac{h_{11э} + R_{д}}{h_{21э}} \right)$	$h_{11э} + (h_{21э} + 1) \cdot R_H$
$R_{вых}$	$\frac{h_{11э} + R_{г}}{\Delta h_э + h_{22э} \cdot R_{г}}$	$\frac{h_{11э} + (1 - h_{12э} + h_{21э} + \Delta h_э) \cdot R_{г}}{\Delta h_э + h_{22э} \cdot R_{г}}$	$\frac{h_{11э} + R_{г}}{1 - h_{12э} + h_{21э} + \Delta h_э + h_{22э} \cdot R_H}$
	$\frac{1}{h_{22э}}$	$\frac{h_{11э} + h_{21э} \cdot R_{г}}{h_{22э} \cdot R_{г}}$	$\frac{h_{11э} + R_{г}}{h_{21э}}$

Примечания: 1. Нижние значения в таблице являются приближенными.

2. $\Delta h_э = h_{11э} \cdot h_{22э} - h_{12э} \cdot h_{11э}$.

3. $R_{г}$ – сопротивление источника входного сигнала (сопротивление генератора).

При расчетах необходимо учитывать, что входное сопротивление $R_{вх}$ следующего $(n+1)$ каскада является сопротивлением нагрузки $R_{н}$ предыдущего n -го каскада. При этом выходное сопротивление n -го каскада является сопротивлением $R_{г}$ ($R_{с}$) источника сигнала для последующего $(n+1)$ каскада. Сказанное можно выразить следующим образом:

$$R_{вх(n+1)} = R_{н(n)}; \quad R_{вых(n)} = R_{г(n+1)}.$$

При расчетах полезно воспользоваться структурным представлением усилителя в виде последовательно соединенных "черных ящиков", как показано на рис. 14, что позволяет избежать ошибок и наглядно, в целом, представить процесс расчета, не теряясь в мелких деталях.

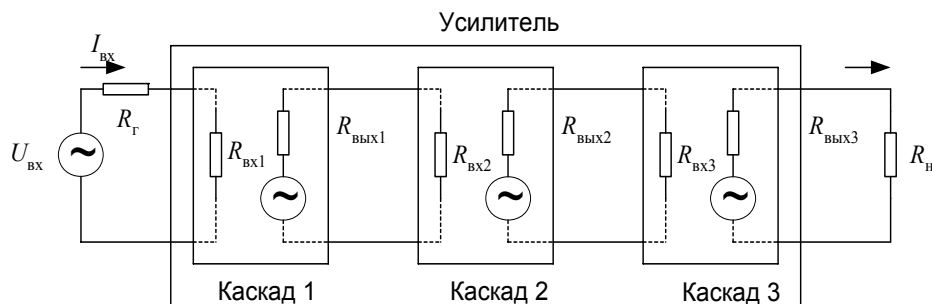


Рис. 14. Структурная схема усилителя

Рассчитывают параметры K_U , K_I всего усилителя по формулам:

$$K_U = K_{U1} \cdot K_{U2} \cdot K_{U3} \cdot \dots$$

$$K_I = K_{I1} \cdot K_{I2} \cdot K_{I3} \cdot \dots$$

Входное и выходное сопротивления усилителя определяются соответствующими сопротивлениями входного и выходного каскадов.

Примеры

1. Рассчитать основные параметры усилительного каскада с емкостной связью, схема которого приведена на рис. 15.

Параметры транзистора: $h_{11}=1\text{кОм}$, $h_{21}=50$, $h_{12}=5 \cdot 10^{-4}$, $h_{22}=10^{-5}\text{См}$. Поскольку мы рассматриваем только параметры транзистора для схемы включения с общим эмиттером, то здесь и ниже в индексах параметров букву "э" будем опускать. Параметром h_{12} — пренебрегаем. Составим эквивалентную электрическую схему каскада для всего рабочего диапазона усилителя, пользуясь табл. 2, учитывая как емкости p - n -переходов транзистора, так и емкость нагрузки. Введем обозначения: C_{11} — входная ем-

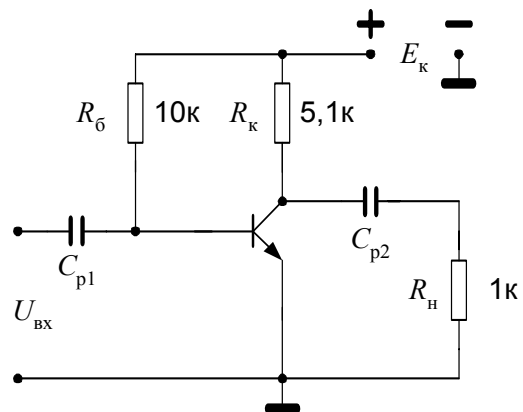


Рис. 15. Схема усилительного каскада с емкостной связью

кость транзистора или емкость эмиттерного $p-n$ -перехода, C_0 – суммарная емкость выходной цепи каскада, равная

$$C_0 = C_{22} + C_M + C_H,$$

где C_{22} – выходная емкость транзистора или емкость коллекторного $p-n$ -перехода, C_M – емкость монтажа, C_H – емкость нагрузки. Транзистор включен по схеме с общим эмиттером (рис. 16).

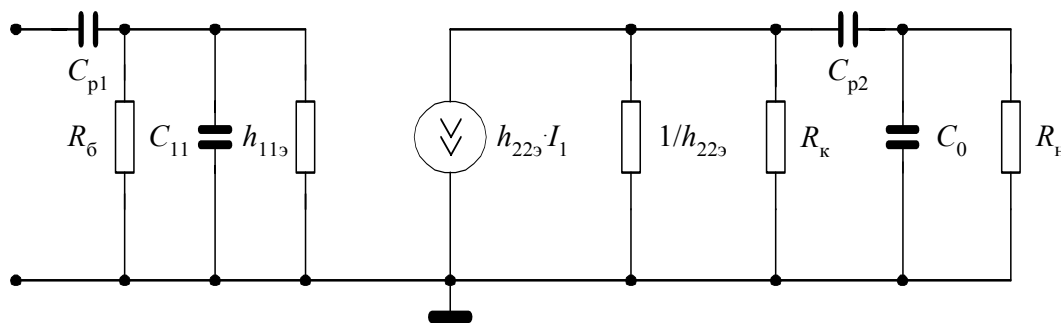


Рис. 16. Полная эквивалентная электрическая схема каскада с емкостной связью

Удобно проводить расчет усилителя отдельно для областей нижних, средних и верхних частот. Для каждой области составляется своя эквивалентная электрическая схема, по которой и рассчитываются параметры усилителя. Так в области нижних частот необходимо учесть, что величины емкостей C_{11} и C_0 невелики и при низких частотах сопротивление этих конденсаторов гораздо больше, чем параллельно включенные им резисторы $R_б$, $h_{11э}$ и $R_к$, $R_н$, соответственно. Поэтому влиянием этих емкостей на работу схемы можно пренебречь (рис. 17).

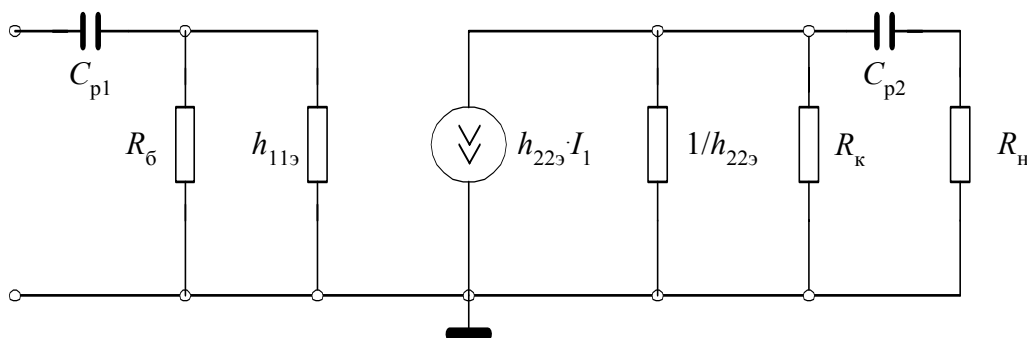


Рис. 17. Эквивалентная электрическая схема усилителя в области нижних частот

Номиналы емкостей C_{p1} и C_{p2} достаточно велики ($\sim \mu\text{кФ}$), поэтому их сопротивления в области верхних частот становятся очень малыми и ими при расчетах каскада в данной области можно пренебречь. Соответственно уменьшается и сопротивление емкостей C_{11} и C_0 . Эти конденсаторы начинают шунтировать включенные параллельно им резисторы $R_б$, $h_{11э}$ и $R_к$, $R_н$, соответственно. Следовательно, в области верхних частот необходимо учитывать влияние емкостей $p-n$ -переходов и емкости нагрузки на работу усилителя (рис. 18). В следующих примерах эквивалентная электрическая схема усилителя в области верхних частот приводиться не будет.

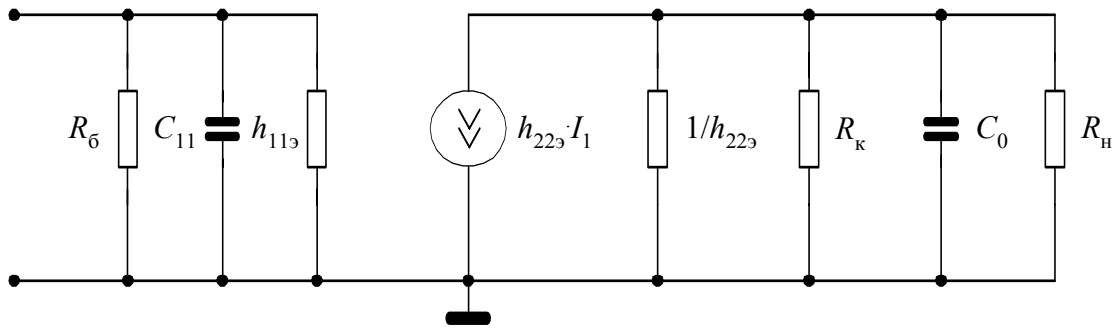


Рис. 18. Эквивалентная электрическая схема усилителя в области верхних частот

Учитывая, что мы рассчитываем основные параметры каскада в области средних частот, где коэффициенты усиления по току и напряжению не зависят от частоты (см. рис.13), то всеми реактивными элементами в схеме замещения можно пренебречь. Тогда эквивалентная электрическая схема упрощается (рис. 19).

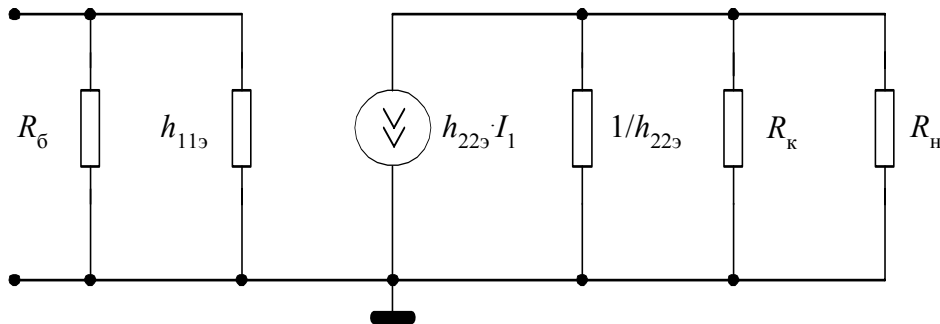


Рис. 19. Эквивалентная электрическая схема каскада с емкостной связью в области средних частот

Используем полученные результаты для проведения расчетов. Из схемы замещения видно, что входное сопротивление каскада в данном случае будет равно параллельному соединению резисторов R_6 и h_{11} :

$$R_{\text{вх}} = \frac{R_6 \cdot h_{11}}{R_6 + h_{11}} = \frac{10 \cdot 1}{10 + 1} = 0,91 \text{ кОм}.$$

Сопротивление нагрузки равно параллельному соединению резисторов R_k и R_n :

$$R_{\text{н1}} = \frac{R_k \cdot R_n}{R_k + R_n} = \frac{5,1 \cdot 1}{5,1 + 1} = 0,84 \text{ кОм}.$$

Теперь можно рассчитать коэффициенты усиления каскада по напряжению и току. Поскольку в данной схеме отсутствует сопротивление генератора, которое может понадобиться для дальнейших расчетов, то обычно в таких случаях его принимают равным $R_r=60$ Ом. В аналоговой электронике чаще имеют дело с усилителями напряжения, поэтому в качестве источника сигнала используется генератор напряжения. В эквивалентной электрической схеме замещения сопротивление генератора R_r по отношению к транзистору или параметру h_{11} будет включено последовательно (рис. 20, а).

С другой стороны, биполярные транзисторы управляются током, поэтому генератор напряжения можно заменить эквивалентным ему генератором тока. Тогда сопротивление R_{Γ} по отношению к резистору $R_{\text{б}}$ и входному сопротивлению транзистора h_{11} будет включено параллельно (рис. 20, б). Относительно входного сопротивления транзистора все внешние резисторы в эквивалентной схеме можно считать сопротивлением генератора, поэтому их можно заменить одним эквивалентным сопротивлением $R_{\Gamma.\text{ЭКВ}}$ (рис. 20, в).

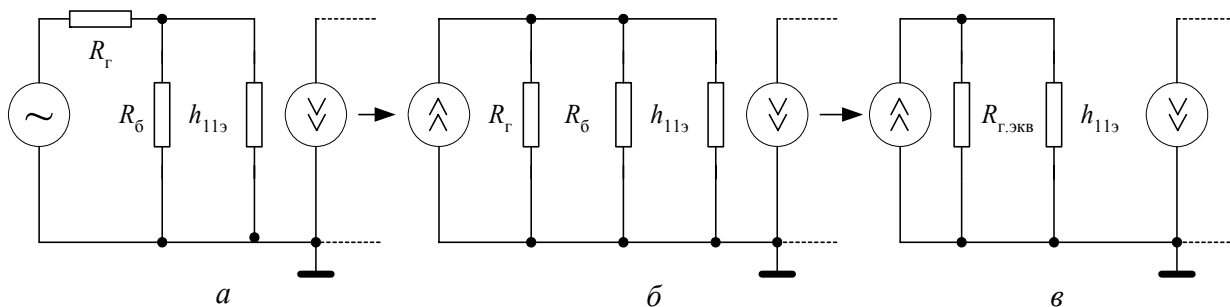


Рис. 20. Определение эквивалентного сопротивления генератора

В данном случае, $R_{\Gamma.\text{ЭКВ}}$ равно параллельному соединению резисторов R_{Γ} и $R_{\text{б}}$:

$$R_{\Gamma.\text{ЭКВ}} = \frac{R_{\Gamma} \cdot R_{\text{б}}}{R_{\Gamma} + R_{\text{б}}} = \frac{60 \cdot 10000}{60 + 10000} = 59,6 \approx 60 \text{ Ом}.$$

Таким образом, когда параллельно включенные сопротивления отличаются по величине более чем на порядок, то результирующее сопротивление можно приблизительно считать равным меньшему из них. Тогда коэффициенты усиления будут равны:

$$K_U = \frac{h_{21} \cdot R_{\text{н1}}}{R_{\Gamma.\text{ЭКВ}} + h_{11}} = \frac{50 \cdot 840}{60 + 1000} = 39,6;$$

$$K_I = \frac{h_{21}}{1 + h_{22} \cdot R_{\text{н1}}} = \frac{50}{1 + 10^{-5} \cdot 840} = 49,6.$$

Если учитывать ток, протекающий только по резистору нагрузки $R_{\text{н}}$, т.е. учитывать только полезную мощность отдаваемую в нагрузку, то коэффициент усиления по току будет равен:

$$K_{I\text{н}} = \frac{h_{21}}{1 + h_{22} \cdot R_{\text{н1}}} \cdot \frac{R_{\text{к}}}{R_{\text{к}} + R_{\text{н}}} = \frac{49,6 \cdot 5,1}{5,1 + 1} = 41,5.$$

Выходное сопротивление каскада будет равно параллельному соединению выходного сопротивления транзистора и резистора $R_{\text{к}}$:

$$R_{\text{ВЫХ}} = \frac{(1/h_{22}) \cdot R_{\text{к}}}{1/h_{22} + R_{\text{к}}} = \frac{100 \cdot 5,1}{100 + 5,1} = 4,85 \text{ кОм}.$$

2. Рассчитать основные параметры усилительного каскада, схема которого приведена на рис. 21.

Параметры транзистора: $h_{11} = 800 \text{ Ом}$, $h_{21} = 48$, $h_{12} = 5 \cdot 10^{-4}$, $h_{22} = 8 \cdot 10^{-5} \text{ См}$. Прежде всего, составим соответствующую эквивалентную электрическую схему. Параметром h_{12} пренебрегаем, как и в предыдущем примере. Поскольку схема не содержит реактивных элементов, то сразу составляем эквивалентную схему для области средних частот. Транзистор включен по схеме с общим эмиттером, причем в данном каскаде используется последовательно-последовательная отрицательная обратная связь (ООС), которая увеличивает входное и выходное сопротивление транзистора в $(1 + h_{21\beta})$ раз, поэтому эмиттерный резистор включен во входную и выходную цепи (рис. 22).

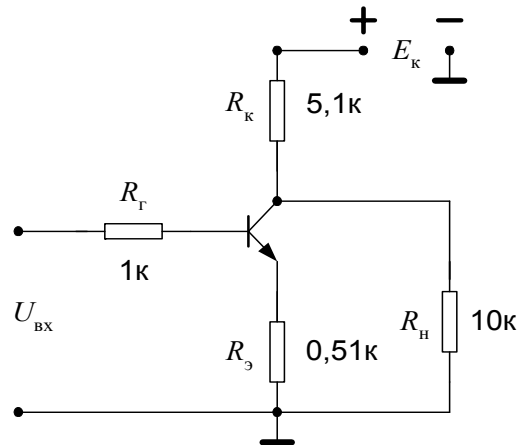


Рис. 21. Схема усилительного каскада с общим эмиттером

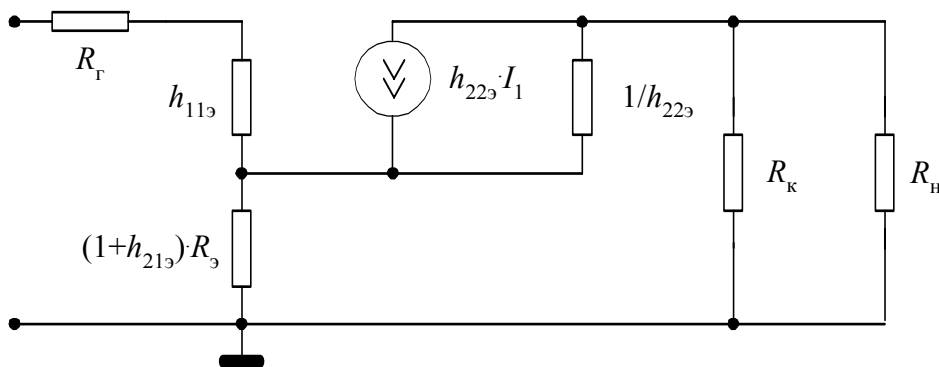


Рис. 22. Эквивалентная электрическая схема каскада с ОЭ для области средних частот

Тогда входное сопротивление каскада будет равно:

$$R_{\text{вх}} = h_{11} + (1 + h_{21}) \cdot R_э = 800 + (1 + 48) \cdot 510 = 25800 \text{ Ом} = 25,8 \text{ кОм}.$$

Нагрузкой транзистора является параллельное соединение резисторов R_k и R_n , обозначим его $R_{\text{н1}}$.

$$R_{\text{н1}} = \frac{R_k \cdot R_n}{R_k + R_n} = \frac{5,1 \cdot 10}{5,1 + 10} = 3,38 \text{ кОм}.$$

Рассчитав нагрузку усилительного каскада, можно определить коэффициенты усиления по напряжению и току, пользуясь формулами табл. 4:

$$K_U = -\frac{h_{21} \cdot R_{\text{н1}}}{R_r + R_{\text{вх}}} = -\frac{48 \cdot 3,38}{1 + 25,8} = -6,05;$$

$$K_I = \frac{h_{21}}{1 + h_{22} \cdot R_{\text{н1}}} = \frac{48}{1 + 8 \cdot 10^{-5} \cdot 3,38 \cdot 10^3} = \frac{48}{1,27} = 37,8.$$

При расчете коэффициента усиления по напряжению мы учли, что во входной цепи каскада стоит сопротивление генератора и что входное сопротивление транзистора не просто h_{11} , а увеличилось из-за ООС.

Следует также иметь в виду, что мы рассчитали общий коэффициент усиления транзистора по току. Однако из эквивалентной электрической схемы следует, что в сопротивление нагрузки R_H передается только часть тока транзистора и электрической мощности, которая собственно и является полезной. Если это учесть, то коэффициент усиления по току именно в нагрузке будет:

$$K_{IH} = \frac{h_{21}}{1 + h_{22} \cdot R_{H1}} \cdot \frac{R_K}{R_K + R_H} = \frac{37,8 \cdot 5,1}{5,1 + 10} = 12,8.$$

Теперь рассчитаем выходное сопротивление каскада. Из эквивалентной электрической схемы следует, что оно равно параллельному соединению резисторов R_K и $1/h_{22}$:

$$R_{\text{вых}} = \frac{(1/h_{22}) \cdot R_K}{1/h_{22} + R_K} = \frac{12,5 \cdot 5,1}{12,5 + 5,1} = 3,62 \text{ кОм}.$$

Однако мы не учли, что в каскаде имеется последовательно-последовательная ООС, которая увеличивает выходное сопротивление транзистора. Если учесть этот момент, то выходное сопротивление транзистора уже будет равно не $1/h_{22}$, а

$$R_{\text{вых.тр}} = \frac{1}{h_{22}} \cdot (1 + h_{21}) = 12,5 \cdot 49 = 612,5 \text{ кОм}.$$

Тогда выходное сопротивление всего каскада будет равно также параллельному сопротивлению резистора R_K и выходному сопротивлению транзистора, т.е.

$$R_{\text{вых}} = \frac{R_K \cdot R_{\text{вых.тр}}}{R_K + R_{\text{вых.тр}}} = \frac{5,1 \cdot 621,5}{5,1 + 612,5} = 5,06 \text{ кОм}.$$

Таким образом, выходное сопротивление усилительного каскада практически равно сопротивлению резистора в коллекторной цепи R_K .

3. Рассчитать основные параметры усилительного каскада, схема которого приведена на рис. 23.

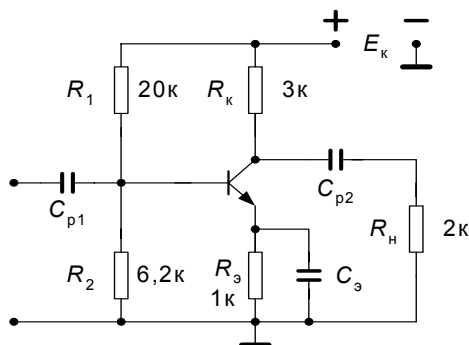


Рис. 23. Схема усилительного каскада с термостабилизацией

Параметры транзистора: $h_{11}=1 \text{ кОм}$, $h_{21}=50$, $h_{22}=10^{-5} \text{ См}$. Параметром h_{12} пренебрегаем. Как и в предыдущем примере, составляем эквивалентную электрическую схему каскада, пользуясь табл. 2. Транзистор включен по схеме с общим эмиттером. Полная эквивалентная схема замещения данного каскада с учетом всех элементов схемы представлена на рис. 24.

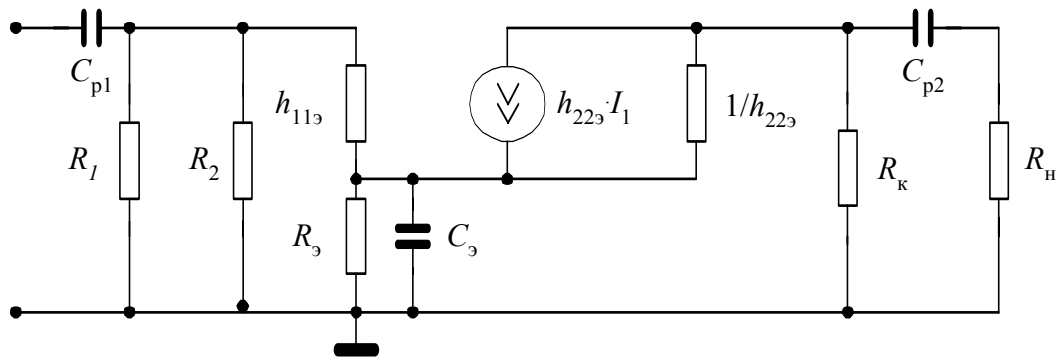


Рис. 24. Эквивалентная электрическая схема каскада с термостабилизацией для области нижних частот

Учитывая то, что мы по-прежнему проводим расчет усилительного каскада в области средних частот, где коэффициенты усиления являются частотнонезависимыми, разделительными емкостями C_{p1} и C_{p2} можно пренебречь. Следует также учесть, что емкость C_3 в цепь эмиттера ставится для того, чтобы шунтировать резистор R_3 и исключить ООС по переменному току, которая была в примере 2. Для этого величину конденсатора C_3 подбирают такой, чтобы его сопротивление на нижней граничной частоте пропускания усилителя f_n было в 10 раз меньше, чем сопротивление резистора R_3 .

Например, допустим, мы рассчитываем усилитель низкой частоты с полосой пропускания $1 \text{ кГц} \div 20 \text{ кГц}$, т.е. $f_n = 1000 \text{ Гц}$. Тогда

$$R_3 = \frac{10}{\omega_n \cdot C_3} \rightarrow C_3 = \frac{10}{2\pi \cdot f_n \cdot R_3} = \frac{10}{2 \cdot 3,14 \cdot 1000 \cdot 1000} = 1,59 \text{ мкФ}.$$

Таким образом, чтобы исключить ООС по переменному току нам необходимо в цепь эмиттера поставить конденсатор емкостью $1,59 \text{ мкФ}$. Из стандартного ряда емкостей выбираем ближайший номинал емкости $1,5 \text{ мкФ}$. В результате сделанных допущений и расчетов наша схема замещения упрощается (рис. 25):

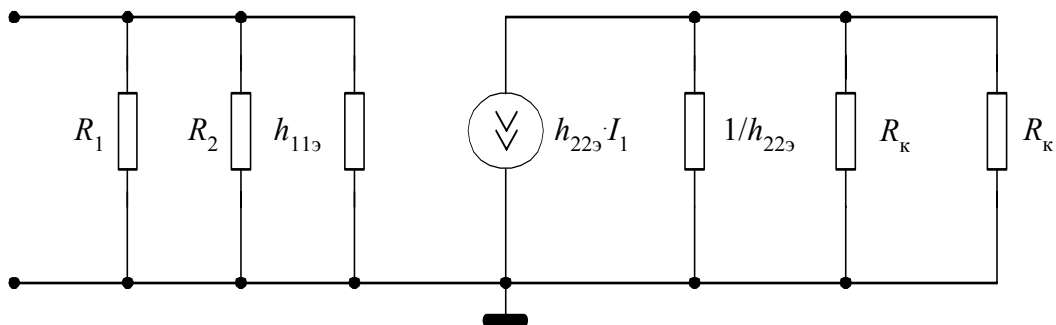


Рис. 25. Упрощенная эквивалентная электрическая схема каскада для области средних частот

Далее расчет проводится как и в предыдущих примерах. Входное сопротивление каскада будет равно параллельному сопротивлению входного сопротивления транзистора h_{11} и сопротивления делителя R_D , где R_D – это параллельное соединение резисторов R_1 и R_2 :

$$R_D = \frac{R_1 \cdot R_2}{R_1 + R_2} = \frac{20 \cdot 6,2}{20 + 6,2} = 4,73 \text{ кОм};$$

$$R_{\text{вх}} = \frac{R_D \cdot h_{11}}{R_D + h_{11}} = \frac{4,73 \cdot 1}{4,73 + 1} = 0,83 \text{ кОм}.$$

Нагрузкой транзистора $R_{\text{н1}}$ является параллельное соединение резисторов $R_{\text{к}}$ и $R_{\text{н}}$:

$$R_{\text{н1}} = \frac{R_{\text{к}} \cdot R_{\text{н}}}{R_{\text{к}} + R_{\text{н}}} = \frac{3 \cdot 2}{3 + 2} = 1,2 \text{ кОм}.$$

Эквивалентное сопротивление генератора $R_{\text{г.экв}}$, как и в примере 1, равно параллельному соединению $R_{\text{г}}=60 \text{ Ом}$ и R_D :

$$R_{\text{г.экв}} = \frac{R_{\text{г}} \cdot R_D}{R_{\text{г}} + R_D} = \frac{60 \cdot 4730}{60 + 4730} = 59,2 \approx 60 \text{ Ом}.$$

Тогда коэффициенты усиления по напряжению и току будут:

$$K_U = \frac{h_{21} \cdot R_{\text{н1}}}{R_{\text{г.экв}} + h_{11}} = \frac{50 \cdot 1200}{60 + 1000} = 57,7;$$

$$K_I = \frac{h_{21}}{1 + h_{22} \cdot R_{\text{н1}}} = \frac{50}{1 + 10^{-5} \cdot 1200} = 49,4.$$

Если учитывать ток, протекающий только по сопротивлению нагрузки $R_{\text{н}}$, т.е. учитывать только полезную мощность отдаваемую в нагрузку, то коэффициент усиления по току будет равен:

$$K_{I_{\text{н}}} = \frac{h_{21}}{1 + h_{22} \cdot R_{\text{н1}}} \cdot \frac{R_{\text{к}}}{R_{\text{к}} + R_{\text{н}}} = \frac{49,4 \cdot 3}{3 + 2} = 29,6.$$

Выходное сопротивление каскада будет равно параллельному соединению выходного сопротивления транзистора и резистора $R_{\text{к}}$:

$$R_{\text{вых}} = \frac{(1/h_{22}) \cdot R_{\text{к}}}{1/h_{22} + R_{\text{к}}} = \frac{100 \cdot 3}{100 + 3} = 2,91 \approx 3 \text{ кОм}.$$

4. Рассчитать основные параметры усилительного каскада, схема которого приведена на рис. 26.

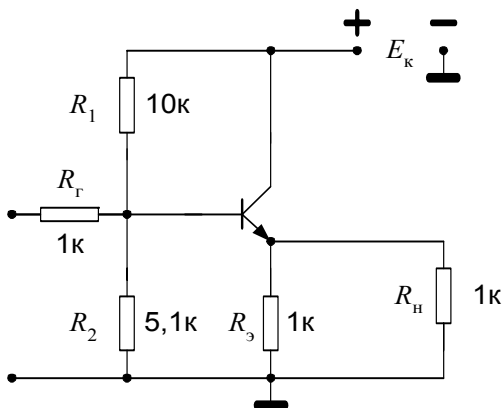


Рис. 26. Схема эмиттерного повторителя

Параметры транзистора: $h_{11}=1 \text{ кОм}$, $h_{21}=50$, $h_{22}=10^{-5} \text{ См}$. Параметром h_{12} пренебрегаем. Как и в предыдущем примере, составляем эквивалентную электрическую схему каскада, пользуясь табл. 2. Транзистор включен по схеме с общим коллектором и эта схема носит название – эмиттерный повторитель. Схема замещения данного каскада представлена на рис. 27. В данном случае мы пренебрега-

ем сопротивлением $1/h_{22}$, поскольку оно велико (~ 100 кОм) и включено параллельно резисторам R_3 и R_H (см. табл. 2).

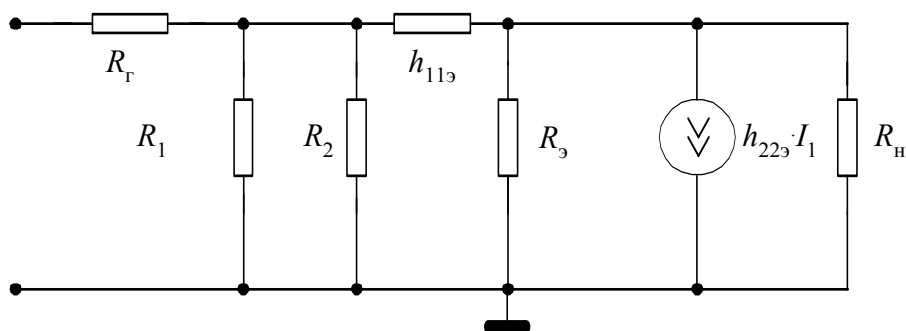


Рис. 27. Эквивалентная электрическая схема эмиттерного повторителя

Проводим расчет по формулам табл. 4. Нагрузкой транзистора R_{H1} являются параллельно включенные резисторы R_3 и R_H :

$$R_{H1} = \frac{R_3 \cdot R_H}{R_3 + R_H} = \frac{1 \cdot 1}{1 + 1} = 0,5 \text{ кОм}.$$

Тогда входное сопротивление транзистора $R_{вх.тр}$ будет равно:

$$R_{вх.тр} = h_{11} + h_{21} \cdot R_{H1} = 1 + 50 \cdot 0,5 = 26 \text{ кОм}.$$

Входное сопротивление каскада – это параллельно включенные сопротивление делителя R_D , которое определяется также как в примере 3, и входное сопротивление транзистора $R_{вх.тр}$:

$$R_D = \frac{R_1 \cdot R_2}{R_1 + R_2} = \frac{10 \cdot 5,1}{10 + 5,5} = 3,38 \text{ кОм};$$

$$R_{вх} = \frac{R_D \cdot R_{вх.тр}}{R_D + R_{вх.тр}} = \frac{3,38 \cdot 26}{3,38 + 26} = 2,99 \approx 3 \text{ кОм}.$$

Эквивалентное сопротивление генератора равно параллельному сопротивлению резисторов $R_Г$ и R_D :

$$R_{Г.ЭКВ} = \frac{R_Г \cdot R_D}{R_Г + R_D} = \frac{1 \cdot 3,38}{1 + 3,38} = 0,77 \text{ кОм}.$$

Выходное сопротивление транзистора равно (табл.4):

$$R_{вых.тр} = \frac{h_{11} + R_{Г.ЭКВ}}{h_{21}} = \frac{1000 + 770}{50} = 35,4 \text{ Ом}.$$

Выходное сопротивление всего каскада равно параллельному соединению резистора R_3 и выходного сопротивления транзистора $R_{вых.тр}$:

$$R_{вых} = \frac{R_3 \cdot R_{вых.тр}}{R_3 + R_{вых.тр}} = \frac{1000 \cdot 35,4}{1000 + 35,4} = 34,2 \text{ Ом}.$$

Коэффициенты усиления каскада по напряжению и току:

$$K_U = \frac{h_{21} \cdot R_{H1}}{h_{11} + h_{21} \cdot R_{H1}} = \frac{50 \cdot 0,5}{1 + 50 \cdot 0,5} = \frac{25}{26} = 0,96;$$

$$K_I = -\frac{(1 + h_{21})}{1 + h_{22} \cdot R_{H1}} = -\frac{1 + 50}{1 + 10^{-5} \cdot 500} = -\frac{51}{1,005} = -50,7.$$

Если по-прежнему учитывать ток, протекающий только по сопротивлению нагрузки R_H , т.е. учитывать только полезную мощность отдаваемую в нагрузку, то коэффициент усиления по току будет равен:

$$K_I = -\frac{(1 + h_{21})}{1 + h_{22} \cdot R_{H1}} \cdot \frac{R_3}{R_3 + R_H} = \frac{(-50,7) \cdot 1}{1 + 1} = 25,4.$$

5. Рассчитать основные параметры усилителя, схема которого приведена на рис. 28.

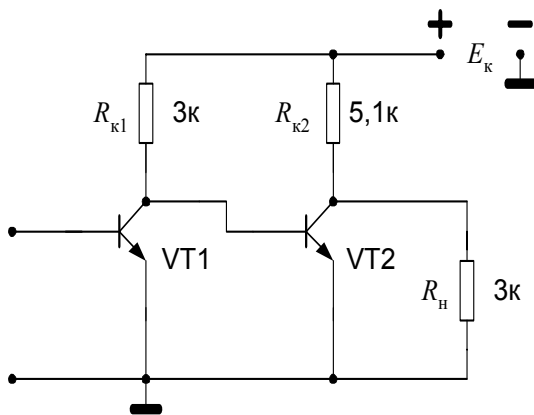


Рис. 28. Схема двухкаскадного усилителя

Это двухкаскадный усилитель, оба транзистора которого включены по схеме с общим эмиттером. Параметры транзисторов: $h_{11\beta 1} = h_{11\beta 2} = 1$ кОм, $h_{21\beta 1} = 20$, $h_{21\beta 2} = 30$, $h_{22\beta 1} = h_{22\beta 2} = 10^{-5}$ См. Параметром h_{12} пренебрегаем. Как и в предыдущем примере, сразу составляем эквивалентную электрическую схему усилителя для области средних частот, пользуясь табл. 2. Схема замещения усилителя представлена на рис. 29.

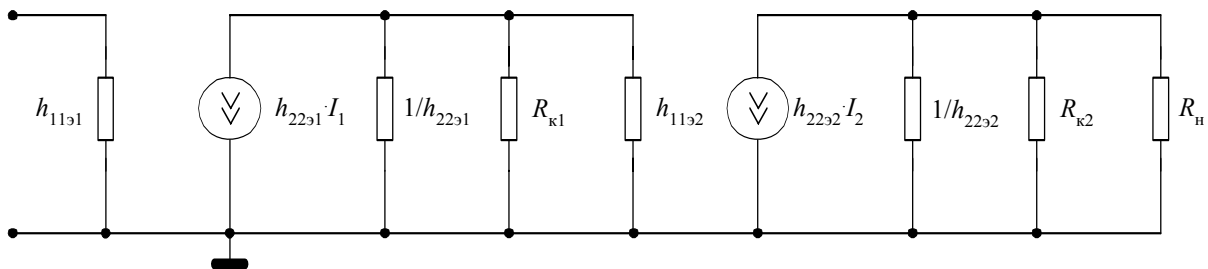


Рис. 29. Эквивалентная электрическая схема двухкаскадного усилителя для области средних частот

Входное сопротивление усилителя равно входному сопротивлению первого каскада. В данном случае

$$R_{вх} = h_{11\beta 1} = 1 \text{ кОм}.$$

Нагрузкой первого каскада R_{H1} является параллельное сопротивление резистора R_{k1} и входного сопротивления второго каскада, которое в данном усилителе равно $h_{11\beta 2}$:

$$R_{H1} = \frac{R_{k1} \cdot h_{11\beta 2}}{R_{k1} + R_{11\beta 2}} = \frac{3 \cdot 1}{3 + 1} = 0,75 \text{ кОм}.$$

Нагрузкой второго каскада является параллельное соединение резисторов $R_{к2}$ и $R_{н}$:

$$R_{н2} = \frac{R_{к2} \cdot R_{н}}{R_{к2} + R_{н}} = \frac{5,1 \cdot 3}{5,1 + 3} = 1,89 \text{ кОм}.$$

Выходные сопротивления первого и второго каскадов равны параллельному соединению выходных сопротивлений транзисторов $1/h_{22}$ и соответствующих резисторов в цепи коллектора. В данном случае выходное сопротивление транзисторов более чем на порядок превышает сопротивления в цепях коллекторов, поэтому для инженерных расчетов можно считать выходные сопротивления каскадов усилителя приблизительно равными номиналам соответствующих коллекторных резисторов, т.е.

$$R_{вых1} = R_{к1} = 3 \text{ кОм}, \quad R_{вых2} = R_{к2} = 5,1 \text{ кОм}.$$

При этом следует иметь в виду, что выходное сопротивление первого каскада является сопротивлением генератора $R_{г2}$ для второго каскада, а выходное сопротивление второго каскада одновременно является выходным сопротивлением всего усилителя, т.е.

$$R_{г2} = R_{вых1} = 3 \text{ кОм}, \\ R_{вых} = R_{вых2} = 5,1 \text{ кОм}.$$

Теперь можно рассчитать коэффициент усиления каждого каскада и всего усилителя:

$$K_{U1} = -\frac{h_{21э1} \cdot R_{н1}}{R_{г1} + h_{11э1}} = -\frac{20 \cdot 750}{60 + 1000} = -14,2; \\ K_{U2} = -\frac{h_{21э2} \cdot R_{н2}}{R_{г2} + h_{11э2}} = -\frac{30 \cdot 1,89}{3 + 1} = -14,2; \\ K_U = K_{U1} \cdot K_{U2} = (-14,2) \cdot (-14,2) = 201,64 \approx 202.$$

Здесь следует иметь в виду, что поскольку сопротивление генератора для данной схемы не дано, то, как и в предыдущих примерах, мы считаем его равным 60 Ом. В формулах для расчета коэффициента усиления по напряжению для первого каскада все сопротивления подставлены в омах, а для второго каскада – в килоомах.

Определим коэффициенты усиления по току каждого каскада и усилителя в целом:

$$K_{I1} = \frac{h_{21э1}}{1 + h_{22э1} \cdot R_{н1}} = \frac{20}{1 + 10^{-5} \cdot 750} = \frac{20}{1,0075} = 19,9; \\ K_{I2} = \frac{h_{21э2}}{1 + h_{22э2} \cdot R_{н2}} = \frac{30}{1 + 10^{-5} \cdot 1890} = \frac{30}{1,0189} = 29,4; \\ K_I = K_{I1} \cdot K_{I2} = 19,9 \cdot 29,4 = 585,06 \approx 585.$$

Здесь мы рассчитали общие коэффициенты усиления транзисторов и усилителя в целом без учета того, что во втором каскаде усиливается только

та часть тока, которая попадает на входное сопротивление второго транзистора VT2, и только часть тока передается в нагрузку. Если учесть все эти моменты, то полезный коэффициент усиления по току будет:

$$K_{I1H} = \frac{h_{21\beta 1}}{1 + h_{22\beta 1} \cdot R_{H1}} \cdot \frac{R_{ВЫХ1}}{R_{ВЫХ1} + h_{11\beta 2}} = \frac{19,9 \cdot 3}{3 + 1} = 14,925 \approx 14,9;$$

$$K_{I2H} = \frac{h_{21\beta 2}}{1 + h_{22\beta 2} \cdot R_{H2}} \cdot \frac{R_{к2}}{R_{к2} + R_H} = \frac{29,4 \cdot 5,1}{5,1 + 3} = 18,51 \approx 18,5;$$

$$K_{IH} = K_{I1H} \cdot K_{I2H} = 14,9 \cdot 18,5 = 275,65 \approx 275,7.$$

6. Рассчитать основные параметры усилителя, схема которого приведена на рис. 30.

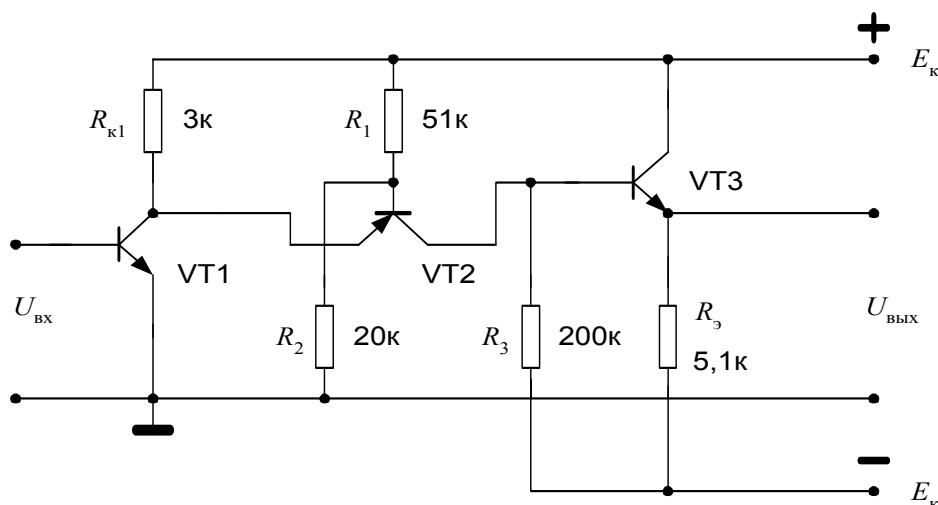


Рис. 30. Схема трехкаскадного усилителя

Это трехкаскадный усилитель, первый транзистор которого включен по схеме с общим эмиттером, второй – по схеме с общей базой, третий – по схеме с общим коллектором. Параметры транзисторов:

$$\begin{aligned} h_{11\beta 1} &= h_{11\beta 2} = h_{11\beta 3} = 1 \text{ кОм}, \\ h_{21\beta 1} : h_{21\beta 2} : h_{21\beta 3} &= 40 : 30 : 20, \\ h_{22\beta 1} &= h_{22\beta 2} = h_{22\beta 3} = 10^{-4} \text{ См}. \end{aligned}$$

Параметром h_{12} , как обычно, пренебрегаем. Поскольку в заданной схеме отсутствуют конденсаторы, сразу составляем эквивалентную электрическую схему усилителя для области средних частот, пользуясь табл. 2. Схема замещения усилителя представлена на рис. 31.

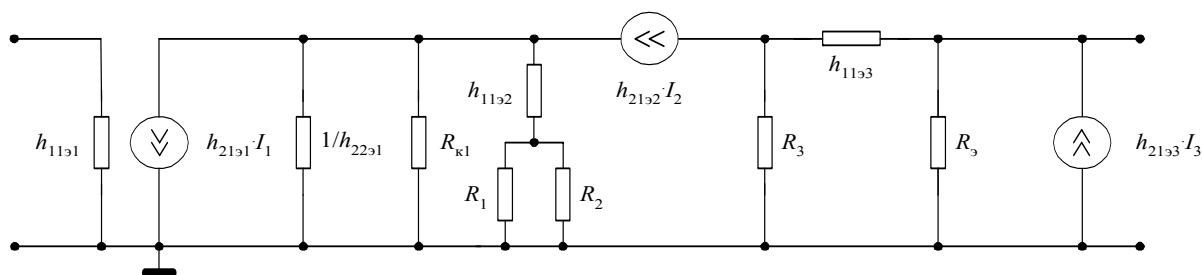


Рис. 31. Эквивалентная электрическая схема трехкаскадного усилителя

Определим сначала входные и выходные сопротивления всех каскадов и усилителя в целом. Входное сопротивление каскада 1 одновременно является входным сопротивлением усилителя:

$$R_{\text{вх}} = R_{\text{вх1}} = h_{11\text{э1}} = 1 \text{ кОм.}$$

Сопротивлением нагрузки третьего каскада является резистор в эмиттерной цепи, т.е. $R_{\text{н3}}=R_3=5,1 \text{ кОм}$. Тогда входное сопротивление каскада 3 будет:

$$R_{\text{вх3}} = h_{11\text{э3}} + (h_{21\text{э3}} + 1) \cdot R_3 = 1 + 21 \cdot 5,1 = 108 \text{ кОм.}$$

Выходное сопротивление каскада 1 есть параллельное соединение выходного сопротивления транзистора VT1 и резистора R_K :

$$R_{\text{вых1}} = \frac{(1/h_{22\text{э1}}) \cdot R_K}{(1/h_{22\text{э1}}) + R_K} = \frac{10000 \cdot 3000}{10000 + 3000} = 2308 \text{ Ом} \approx 2,3 \text{ кОм.}$$

Входное сопротивление второго каскада определяется по формулам табл. 4, но здесь необходимо учесть, что последовательно с $h_{11\text{э2}}$ включено сопротивление делителя R_D , которое равно параллельному соединению резисторов R_1 и R_2

$$R_D = \frac{R_1 \cdot R_2}{R_1 + R_2} = \frac{50 \cdot 20}{50 + 20} = 14,3 \text{ кОм;}$$

$$R_{\text{вх2}} = \frac{h_{11\text{э2}} + R_D}{h_{21\text{э2}}} = \frac{1000 + 14300}{30} = 510 \text{ Ом.}$$

Выходное сопротивление первого каскада является сопротивлением генератора для каскада 2, т.е. $R_{\text{г2}}=R_{\text{вых1}}$. Тогда выходное сопротивление транзистора второго каскада будет:

$$R_{\text{вых.тр2}} = \frac{(h_{11\text{э2}} + R_D) + h_{21\text{э2}} \cdot R_{\text{г2}}}{h_{22\text{э2}} \cdot R_{\text{г}}} = \frac{(1 + 14,3) \cdot 10^3 + 30 \cdot 2,3 \cdot 10^3}{10^{-3} \cdot 3 \cdot 10^3} = 366,5 \text{ кОм} \approx 367 \text{ кОм.}$$

Поскольку к выходу каскада 2 подключен резистор R_3 , то выходное сопротивление второго каскада определяется как параллельное соединение:

$$R_{\text{вых2}} = \frac{R_3 \cdot R_{\text{вых.тр2}}}{R_3 + R_{\text{вых.тр2}}} = \frac{200 \cdot 367}{200 + 367} = 129 \text{ кОм.}$$

Выходное сопротивление второго каскада является сопротивлением генератора для третьего каскада $R_{\text{г3}}=R_{\text{вых2}}$. Тогда выходное сопротивление транзистора третьего каскада рассчитать по формуле:

$$R_{\text{вых.тр3}} = \frac{h_{11\text{э3}} + R_{\text{г3}}}{h_{21\text{э3}}} = \frac{1 + 129}{20} = 6,5 \text{ кОм.}$$

К выходу каскада 3 подключен резистор R_3 , являющийся нагрузкой этого каскада, поэтому выходное сопротивление третьего каскада и всего усилителя будет их параллельным соединением:

$$R_{\text{вых}} = R_{\text{вых}3} = \frac{R_3 \cdot R_{\text{вых.тр}3}}{R_3 + R_{\text{вых.тр}3}} = \frac{5,1 \cdot 6,5}{5,1 + 6,5} = 2,86 \text{ кОм}.$$

Прежде чем рассчитывать коэффициенты усиления по напряжению и току нужно определить нагрузку каждого каскада. Нагрузку третьего каскада и всего усилителя мы уже нашли выше. Нагрузкой первого каскада является параллельное соединение входного сопротивления каскада 2 и резистора R_k :

$$R_{\text{н}1} = \frac{R_k \cdot R_{\text{вх}2}}{R_k + R_{\text{вх}2}} = \frac{3000 \cdot 510}{3000 + 510} = 436 \text{ Ом}.$$

Нагрузкой второго каскада является параллельное соединение входного сопротивления третьего каскада и резистора R_3 :

$$R_{\text{н}2} = \frac{R_3 \cdot R_{\text{вх}3}}{R_3 + R_{\text{вх}3}} = \frac{200 \cdot 108}{200 + 108} = 70 \text{ кОм}$$

Теперь рассчитаем коэффициенты усиления каждого каскада и усилителя в целом, пользуясь формулами табл. 4:

$$K_{U1} = -\frac{h_{211} \cdot R_{\text{н}1}}{R_{\text{г}1} + h_{111}} = -\frac{40 \cdot 436}{60 + 1000} = -16,5;$$

$$K_{U2} = \frac{h_{212} \cdot R_{\text{н}2}}{R_{\text{г}2} + h_{112}} = \frac{30 \cdot 70}{2,3 + 1} = 636$$

$$K_{U3} = \frac{h_{213} \cdot R_{\text{н}3}}{h_{113} + h_{213} \cdot R_{\text{н}3}} = \frac{20 \cdot 5,1}{1 + 20 \cdot 5,1} = 0,99;$$

$$K_U = K_{U1} \cdot K_{U2} \cdot K_{U3} = (-16,5) \cdot 636 \cdot 0,99 = 10389 \approx 1,04 \cdot 10^4.$$

Далее найдем коэффициенты усиления по току каждого каскада и усилителя в целом. Сразу учтем, что транзисторы каждого каскада усиливают только ту часть тока, которая попадает на входное сопротивление каскада.

$$K_{I1\text{н}} = \frac{h_{211}}{1 + h_{221} \cdot R_{\text{н}1}} \cdot \frac{R_k}{R_k + R_{\text{вх}2}} =$$

$$= \frac{40}{1 + 10^{-4} \cdot 436} \cdot \frac{3000}{3000 + 510} = 38,33 \cdot 0,855 \approx 32,8;$$

$$K_{I2\text{н}} = \frac{h_{212}}{h_{212} + h_{222} \cdot R_{\text{н}2}} \cdot \frac{R_3}{R_3 + R_{\text{вх}3}} =$$

$$= \frac{30}{30 + 10^{-4} \cdot 70 \cdot 10^3} \cdot \frac{200 \cdot 10^3}{200 \cdot 10^3 + 103 \cdot 10^3} = 0,81 \cdot 0,66 \approx 0,53;$$

$$K_{I3} = -\frac{1 + h_{213}}{1 + h_{223} \cdot R_{\text{н}3}} = -\frac{1 + 20}{1 + 10^{-4} \cdot 5,1 \cdot 10^3} \approx -13,2;$$

$$K_{I\text{н}} = K_{I1\text{н}} \cdot K_{I2\text{н}} \cdot K_{I3} = 32,8 \cdot 0,53 \cdot (-13,2) = -2295 \approx -230$$

Если к выходу усилителя подключить сопротивление нагрузки R_n , то коэффициент усиления по току будет несколько меньше.

Задачи для самостоятельной работы

По заданной в табл. 5 схеме рассчитать следующие основные параметры усилителя: коэффициент усиления по напряжению K_U , коэффициент усиления по току K_I , входное сопротивление $R_{вх}$, выходное сопротивление усилителя $R_{вых}$.

Таблица 5

№ п/п	Схема	$h_{21Э3}$	$h_{21Э2}$	$h_{21Э3}$	$h_{11Э1},$ кОм	$h_{11Э2},$ кОм	$h_{11Э3},$ кОм	$h_{22},$ Ом ⁻¹
1		20	20	20	1	1	1	10^{-5}
2		30	20	—	1	1	—	10^{-5}
3		40	20	—	1	1	—	10^{-5}

№ п/п	Схема	h_{2193}	h_{2192}	h_{2193}	$h_{1191},$ кОм	$h_{1192},$ кОм	$h_{1193},$ кОм	$h_{22},$ Ом ⁻¹
4		30	40	—	1	1	—	10^{-5}
5		25	25	25	1	1	1	10^{-5}
6		30	30	40	1	1	1	10^{-4}
7		30	30	—	1	2	—	10^{-5}

№ п/п	Схема	$h_{21Э3}$	$h_{21Э2}$	$h_{21Э3}$	$h_{11Э1},$ кОм	$h_{11Э2},$ кОм	$h_{11Э3},$ кОм	$h_{22},$ Ом ⁻¹
8		40	20	—	1	2	—	10^{-5}
9		30	20	20	1	2	1	10^{-5}
10		30	20	20	1	2	1	10^{-5}
11		30	20	—	1	2	—	10^{-5}

Продолжение табл. 5

№ п/п	Схема	h_{2193}	h_{2192}	h_{2193}	$h_{1191},$ кОм	$h_{1192},$ кОм	$h_{1193},$ кОм	$h_{22},$ Ом ⁻¹
12		30	30	20	1	2	1	10^{-5}
13		40	30	—	1	2	—	10^{-5}
14		30	40	—	2	1	—	10^{-5}
15		30	20	40	2	1	1	10^{-5}

Продолжение табл. 5

№ п/п	Схема	$h_{21Э3}$	$h_{21Э2}$	$h_{21Э3}$	$h_{11Э1},$ кОм	$h_{11Э2},$ кОм	$h_{11Э3},$ кОм	$h_{22},$ Ом ⁻¹
16		30	20	30	2	1	3	10^{-5}
17		30	20	15	1	2	3	10^{-4}
18		50	40	—	1	3	—	10^{-4}
19		50	40	—	1	2	—	10^{-5}
20		40	20	—	1	2	—	10^{-5}

Продолжение табл. 5

№ п/п	Схема	$h_{21\Omega 3}$	$h_{21\Omega 2}$	$h_{21\Omega 3}$	$h_{11\Omega 1},$ кОм	$h_{11\Omega 2},$ кОм	$h_{11\Omega 3},$ кОм	$h_{22},$ Ом ⁻¹
21		30	40	—	2	1	—	10^{-5}
22		30	20	—	2	1	—	10^{-5}
23		30	40	50	2	1	3	10^{-5}
24		50	60	—	1	2	—	10^{-5}
25		40	30	—	1	2	—	10^{-5}

№ п/п	Схема	$h_{21Э3}$	$h_{21Э2}$	$h_{21Э3}$	$h_{11Э1},$ кОм	$h_{11Э2},$ кОм	$h_{11Э3},$ кОм	$h_{22},$ Ом ⁻¹
26		60	50	—	2	1	—	10^{-5}
27		20	30	40	2	1	1	10^{-4}
28		20	60	—	2	1	—	10^{-4}
29		30	50	—	2	1	—	10^{-4}
30		40	60	50	1	2	1	10^{-4}

№ п/п	Схема	$h_{21Э3}$	$h_{21Э2}$	$h_{21Э3}$	$h_{11Э1},$ кОм	$h_{11Э2},$ кОм	$h_{11Э3},$ кОм	$h_{22},$ Ом ⁻¹
31		50	40	40	2	1	1	10^{-4}

Расчет основных параметров усилителя предлагается дополнить построением качественных временных диаграмм напряжения в точках, которые обозначены на схемах цифрами от 1 до 4.

СПИСОК ЛИТЕРАТУРЫ

1. Березкина Т.Ф., Гусев Н.Г., Масленников В.В. Задачник по общей электротехнике с основами электроники. М.: Высшая школа, 1998.
2. Головатенко-Абрамова М.П., Липидес А.М. Задачи по электронике. М.: Энергоатомиздат, 1992.
3. Горбачев Г.Н., Чаплыгин Е.Е. Промышленная электроника. М.: Энергоатомиздат, 1988.
4. Гусев В.Г., Гусев Ю.М. Электроника. М.: Высшая школа, 1991.
5. Гутников В.С. Интегральная электроника в измерительных устройствах. Л.: Энергоатомиздат, 1988.
6. Каяцкас А.А. Основы радиоэлектроники. М.: Высшая школа, 1988.
7. Манаев Е.И. Основы радиоэлектроники. М.: Радио и связь, 1990.
8. Опадчий В.Г. Аналого-цифровая электроника. М.: Высшая школа, 1998.
9. Прянишников В.А. Электроника, курс лекций. С.-П., 1998.
10. Справочник по полупроводниковым диодам, транзисторам и интегральным схемам. / Под общ. ред. Н.Н.Горюнова. М.: Энергия, 1979.
11. Степаненко И.П. Основы теории транзисторов и транзисторных схем. М.: Энергия, 1973.

ПРОХОРОВ Сергей Григорьевич
ТРУСЕНЕВ Виталий Георгиевич

Расчет усилительного каскада на биполярном транзисторе

*Учебно-методическое пособие
Для студентов заочного и очного обучения*

Ответственный за выпуск Б.А.Малкина
Технический редактор С.В.Фокеева
ЛР № 020678 от 09.12.97

Формат 60x84 1/16. Бумага газетная. Печать офсетная.
Печ. л. . Усл. печ. л. . Усл. кр.-отт. . Уч.-изд. л. .
Тираж 100. Заказ .

Издательство Казанского государственного технического университета

Типография Издательства Казанского государственного
университета

420111, Казань, К. Маркса, 10