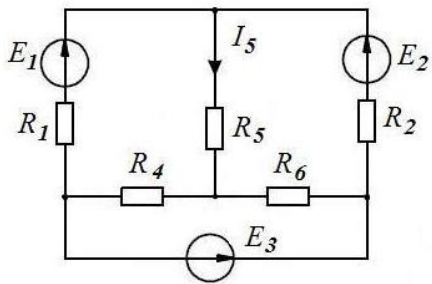


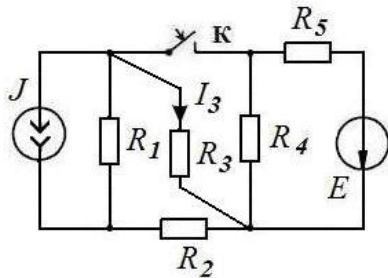
ПТ2-1



$E_1 = 85 \text{ В}; E_2 = 84 \text{ В}; E_3 = 12 \text{ В};$
 $R_1 = R_2 = 8 \text{ Ом}; R_4 = R_5 = 10 \text{ Ом}; R_6 = 4 \text{ Ом}.$

Определить: ток I_5 .

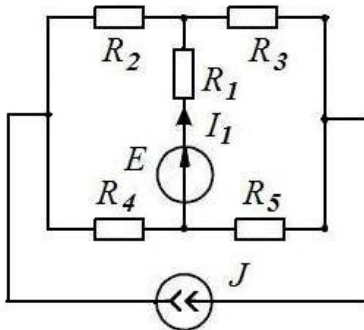
ПТ2-2



$E = 15 \text{ В}; J = 10 \text{ А};$
 $R_1 = 0,8 \text{ Ом}; R_2 = 3 \text{ Ом}; R_3 = 6 \text{ Ом};$
 $R_4 = 2 \text{ Ом}; R_5 = 0,2 \text{ Ом}.$

Определить: ток I_2 при замкнутом ключе К.

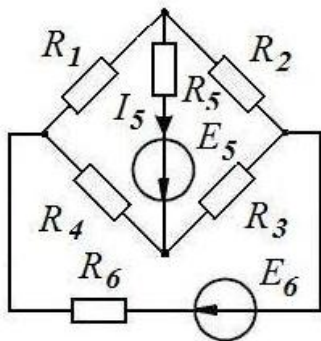
ПТ2-3



$E = 11 \text{ В}; J = 0,3 \text{ А};$
 $R_1 = 10 \text{ Ом}; R_2 = 20 \text{ Ом}; R_3 = 5 \text{ Ом};$
 $R_4 = 40 \text{ Ом}; R_5 = 10 \text{ Ом}.$

Определить: ток I_1 .

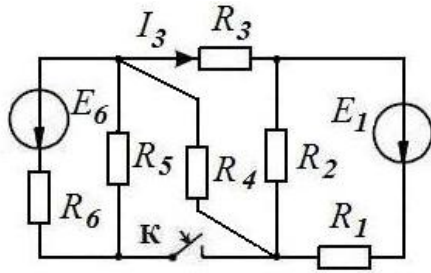
ПТ2-4



$E_5 = 4 \text{ В}; E_6 = 6 \text{ В};$
 $R_1 = R_2 = R_3 = R_4 = 3 \text{ Ом}; R_5 = 2 \text{ Ом};$
 $R_6 = 7 \text{ Ом}.$

Определить: ток I_5 .

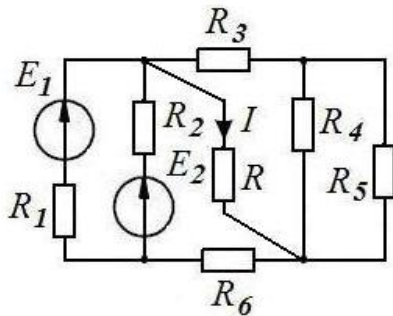
ПТ2-5



$E_1 = 15 \text{ В}; E_6 = 10 \text{ В};$
 $R_1 = 0,2 \text{ Ом}; R_2 = 2 \text{ Ом}; R_3 = 3 \text{ Ом};$
 $R_4 = 6 \text{ Ом}; R_5 = 4 \text{ Ом}; R_6 = 1 \text{ Ом}.$

Определить: ток I_3 при замкнутом ключе К.

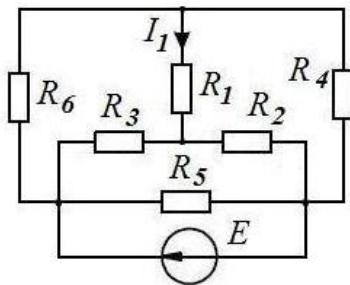
ПТ2-6



$E_1 = 117 \text{ В}; E_2 = 120 \text{ В};$
 $R_1 = R_3 = 4 \text{ Ом}; R_2 = 2 \text{ Ом}; R_4 = 15 \text{ Ом};$
 $R_5 = 10 \text{ Ом}; R_6 = 2 \text{ Ом}; R_7 = 40 \text{ Ом}.$

Определить: ток I_7 .

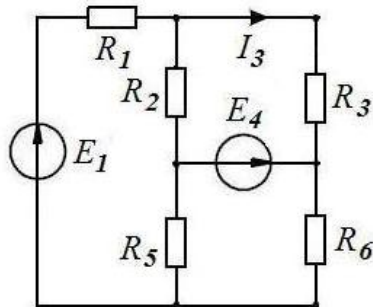
ПТ2-7



$E = 2,4 \text{ В};$
 $R_1 = R_2 = 4 \text{ Ом}; R_3 = 8 \text{ Ом}; R_4 = 2,5 \text{ Ом};$
 $R_5 = R_6 = 5 \text{ Ом}.$

Определить: ток I_1 .

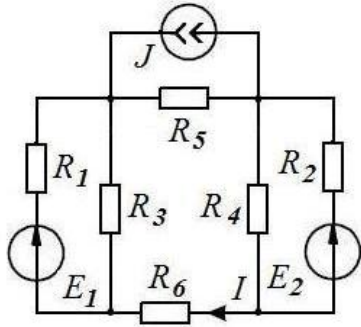
ПТ2-8



$E_1 = 110 \text{ В}; E_4 = 200 \text{ В};$
 $R_1 = 1 \text{ Ом}; R_2 = 10 \text{ Ом}; R_3 = R_5 = 5 \text{ Ом};$
 $R_6 = 10 \text{ Ом}.$

Определить: ток I_3 .

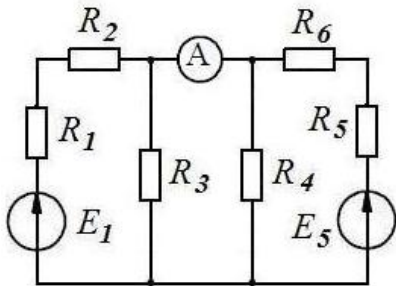
ПТ2-9



$E_1 = 12 \text{ В}; E_2 = 18 \text{ В}; J = 3 \text{ А};$
 $R_1 = R_2 = R_3 = R_4 = R_5 = R_6 = 10 \text{ Ом}.$

Определить: ток I .

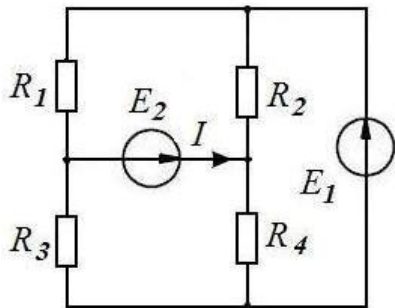
ПТ2-10



$E_1 = 36 \text{ В}; E_5 = 42 \text{ В};$
 $R_1 = R_3 = 12 \text{ Ом}; R_2 = 6 \text{ Ом}; R_4 = 24 \text{ Ом};$
 $R_5 = 30 \text{ Ом}; R_6 = 26 \text{ Ом}.$

Определить показание амперметра.

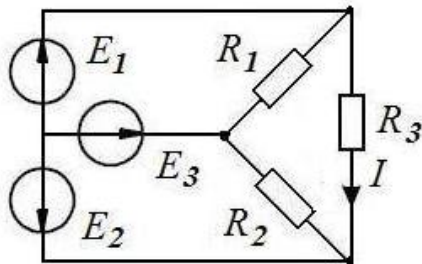
ПТ2-11



$E_1 = 70 \text{ В}; E_2 = 90 \text{ В};$
 $R_1 = 20 \text{ Ом}; R_2 = 15 \text{ Ом}; R_3 = 5 \text{ Ом};$
 $R_4 = 10 \text{ Ом}.$

Определить: ток I .

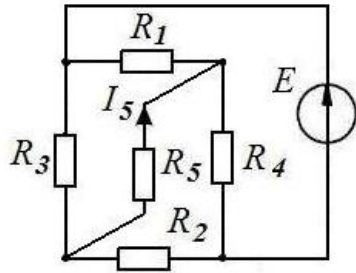
ПТ2-12



$E_1 = 40 \text{ В}; E_2 = 20 \text{ В}; E_3 = 10 \text{ В};$
 $R_1 = R_2 = R_3 = 10 \text{ Ом}.$

Определить: ток I .

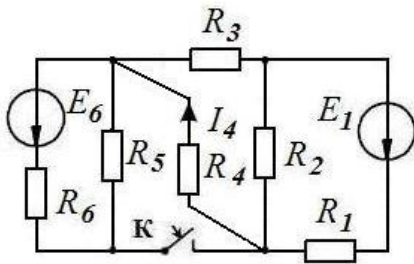
ПТ2-13



$E_1 = 120 \text{ В};$
 $R_1 = R_2 = R_3 = R_5 = 30 \text{ Ом}; R_4 = 10 \text{ Ом}.$

Определить: ток I_5 .

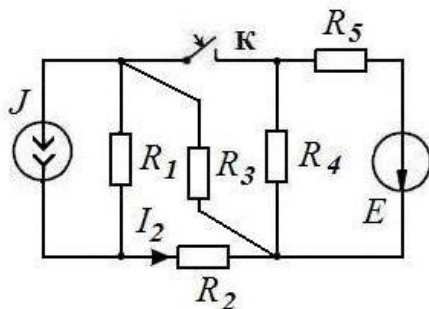
ПТ2-14



$E_1 = 15 \text{ В}; E_6 = 10 \text{ В};$
 $R_1 = 0,2 \text{ Ом}; R_2 = 2 \text{ Ом}; R_3 = 3 \text{ Ом};$
 $R_4 = 6 \text{ Ом}; R_5 = 4 \text{ Ом}; R_6 = 1 \text{ Ом}.$

Определить: ток I_4 при замкнутом ключе К.

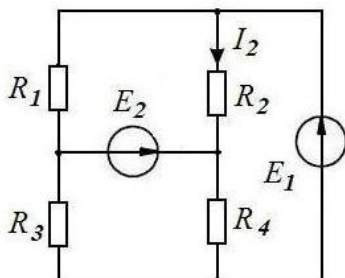
ПТ2-15



$E = 15 \text{ В}; J = 10 \text{ А};$
 $R_1 = 0,8 \text{ Ом}; R_2 = 3 \text{ Ом}; R_3 = 6 \text{ Ом};$
 $R_4 = 2 \text{ Ом}; R_5 = 0,2 \text{ Ом}.$

Определить: ток I_2 при замкнутом ключе К.

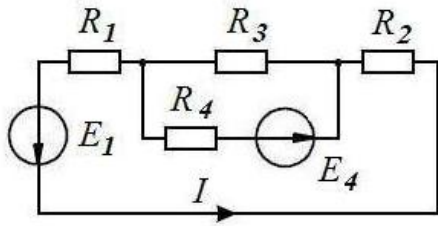
ПТ2-16



$E_1 = 70 \text{ В}; E_2 = 90 \text{ В};$
 $R_1 = 20 \text{ Ом}; R_2 = 15 \text{ Ом}; R_3 = 5 \text{ Ом};$
 $R_4 = 10 \text{ Ом}.$

Определить: ток I_2 .

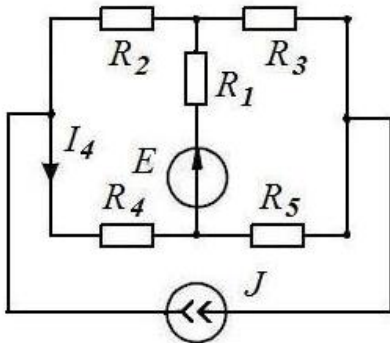
ПТ2-19



$E_1 = 120 \text{ В}; E_4 = 120 \text{ В};$
 $R_1 = 4 \text{ Ом}; R_2 = 2 \text{ Ом}; R_3 = 12 \text{ Ом};$
 $R_4 = 6 \text{ Ом}.$

Определить: ток I .

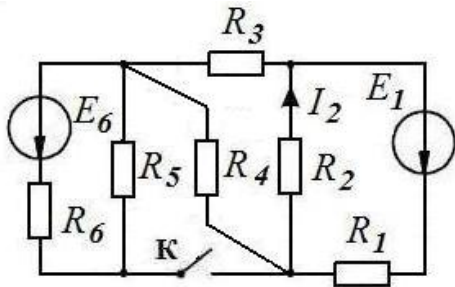
ПТ2-17



$E = 11 \text{ В}; J = 0,3 \text{ А};$
 $R_1 = 10 \text{ Ом}; R_2 = 20 \text{ Ом}; R_3 = 5 \text{ Ом};$
 $R_4 = 40 \text{ Ом}; R_5 = 10 \text{ Ом}.$

Определить: ток I_4 .

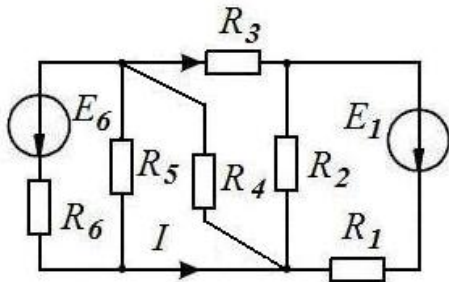
ПТ2-18



$E_1 = 15 \text{ В}; E_6 = 10 \text{ В};$
 $R_1 = 0,2 \text{ Ом}; R_2 = 2 \text{ Ом}; R_3 = 3 \text{ Ом};$
 $R_4 = 6 \text{ Ом}; R_5 = 4 \text{ Ом}; R_6 = 1 \text{ Ом}.$

Определить: ток I_2 при замкнутом ключе K .

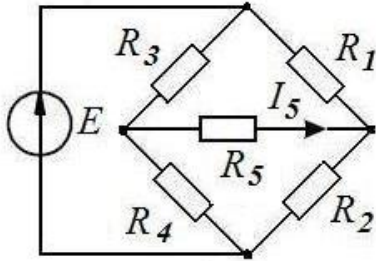
ПТ2-20



$E_1 = 15 \text{ В}; E_6 = 10 \text{ В};$
 $R_1 = 0,2 \text{ Ом}; R_2 = 2 \text{ Ом}; R_3 = 3 \text{ Ом};$
 $R_4 = 6 \text{ Ом}; R_5 = 4 \text{ Ом}; R_6 = 1 \text{ Ом}.$

Определить: ток I .

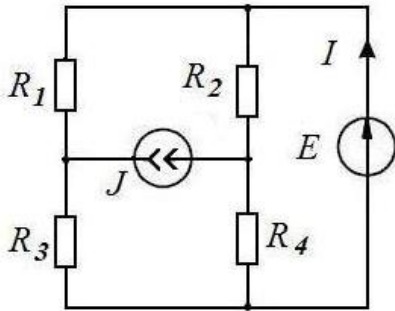
ПТ2-24



$E = 25 \text{ В};$
 $R_1 = 20 \text{ Ом}; R_2 = 30 \text{ Ом}; R_3 = 30 \text{ Ом};$
 $R_4 = 20 \text{ Ом}; R_5 = 26 \text{ Ом}.$

Определить: ток I_5 .

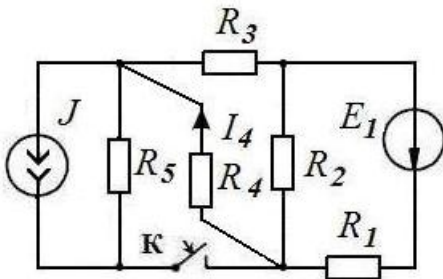
ПТ2-21



$E_1 = 40 \text{ В}; J = 2 \text{ А};$
 $R_1 = 20 \text{ Ом}; R_2 = 15 \text{ Ом}; R_3 = 5 \text{ Ом};$
 $R_4 = 10 \text{ Ом}.$

Определить: ток I .

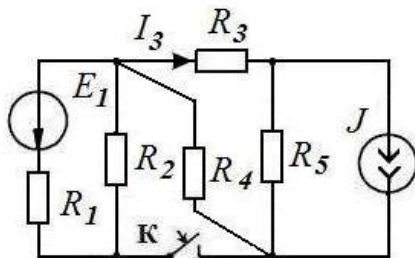
ПТ2-22



$E_1 = 15 \text{ В}; J = 1 \text{ А};$
 $R_1 = 0,8 \text{ Ом}; R_2 = 3 \text{ Ом}; R_3 = 6 \text{ Ом};$
 $R_4 = 2 \text{ Ом}; R_5 = 20 \text{ Ом}.$

Определить: ток I_4 при замкнутом ключе K .

ПТ2-23



$E_1 = 15 \text{ В}; J = 1 \text{ А};$
 $R_1 = 0,8 \text{ Ом}; R_2 = 3 \text{ Ом}; R_3 = 6 \text{ Ом};$
 $R_4 = 2 \text{ Ом}; R_5 = 20 \text{ Ом}.$

Определить: ток I_3 при замкнутом ключе K .