

Тема 6. Метод эквивалентного генератора (эквивалентного источника)

Задача 6.1. Методом эквивалентного генератора для схемы (рис. 6.1) определить ток в ветви с сопротивлением R_4 . Дано $E_1 = 12$ В, $E_2 = 24$ В, $R_1 = 100$ Ом, $R_2 = 200$ Ом, $R_3 = 200$ Ом, $R_4 = 100$ Ом.

О т в е т: $I_{R_4} = 0,09$ А ($E_{\Gamma} = 18$ В, $R_{\Gamma} = 100$ Ом).

Задача 6.2. Для цепи (рис. 6.2) методом эквивалентного генератора определить ток в ветви с сопротивлением R_1 , если $E_1 = 5$ В, $E_2 = 9$ В, $R_1 = 400$ Ом, $R_2 = R_3 = 600$ Ом, $R_4 = 800$ Ом.

О т в е т: $I_{R_1} = 0,01$ А ($E_{\Gamma} = 7$ В, $R_{\Gamma} = 300$ Ом).

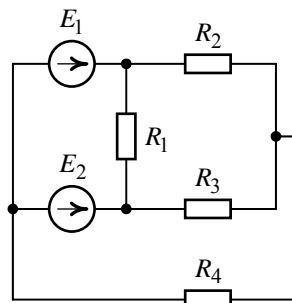


Рис. 6.1

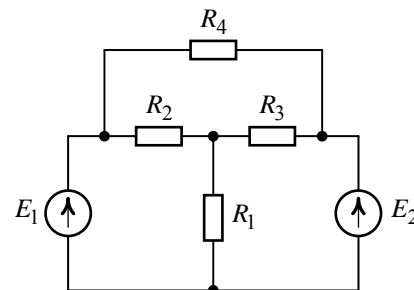


Рис. 6.2

Задача 6.3. Определить обозначенный в схеме (рис. 6.3) ток по методу эквивалентного генератора, если $E_1 = 100$ В, $E_2 = 10$ В, $I_k = 0,1$ А, $R_1 = 20$ Ом, $R_2 = 30$ Ом, $R_3 = 100$ Ом, $R_4 = 40$ Ом, $R_5 = 10$ Ом.

О т в е т: $I = 0,35$ А ($E_{\Gamma} = 42$ В, $R_{\Gamma} = 120$ Ом).

Задача 6.4. Для схемы (рис. 6.4) методом эквивалентного генератора определить обозначенный в ветви ток, если $I_k = 4$ А, $R_1 = 15$ Ом, $R_2 = 20$ Ом, $R_3 = 5$ Ом, $R_4 = 60$ Ом, $R_5 = 10$ Ом.

О т в е т: $I_5 = 0,98$ А ($E_{\Gamma} = 32$ В, $R_{\Gamma} = 22,75$ Ом).

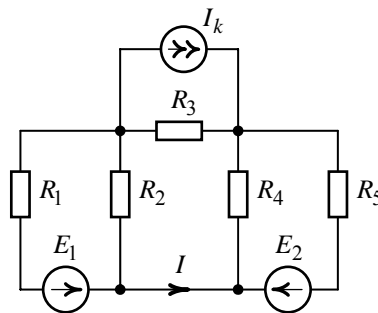


Рис. 6.3

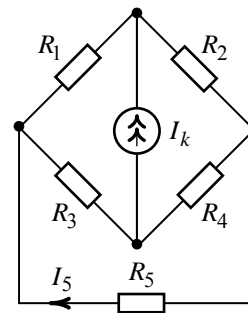


Рис. 6.4

Задача 6.5. Рассчитать обозначенный в схеме (рис. 6.5) ток, используя метод эквивалентного генератора, если $E = 160 \text{ В}$, $R_1 = 30 \text{ Ом}$, $R_2 = 10 \text{ Ом}$, $R_3 = 25 \text{ Ом}$, $R_4 = 15 \text{ Ом}$, $R_5 = 20 \text{ Ом}$.

О т в е т: $I = 3,2 \text{ А}$ ($E_r = 51,4 \text{ В}$, $R_r = 16,1 \text{ Ом}$).

Задача 6.6. Для цепи (рис. 6.6) методом эквивалентного генератора определить ток в ветви с сопротивлением R_7 , если $E_1 = 96 \text{ В}$, $E_2 = 12 \text{ В}$, $R_1 = 8 \text{ Ом}$, $R_2 = 2 \text{ Ом}$, $R_3 = 3 \text{ Ом}$, $R_4 = 6 \text{ Ом}$, $R_5 = 5 \text{ Ом}$, $R_6 = 1 \text{ Ом}$, $R_7 = 4 \text{ Ом}$.

О т в е т: $I_{R7} = 6,68 \text{ А}$ ($E_r = 55,17 \text{ В}$, $R_r = 4,26 \text{ Ом}$).

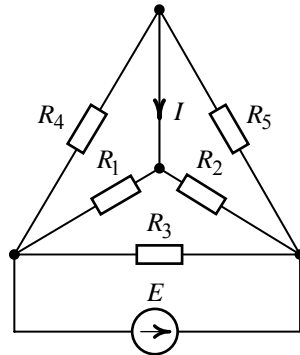


Рис. 6.5

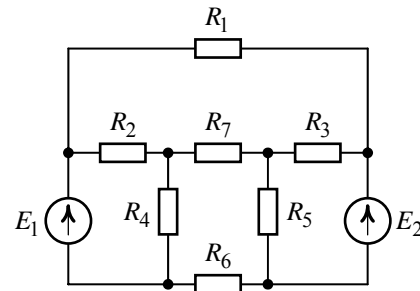


Рис. 6.6