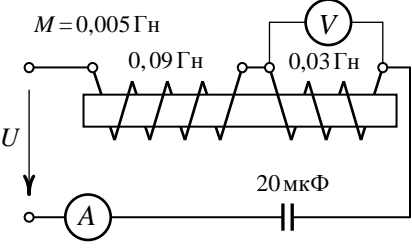
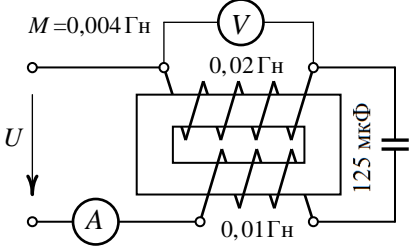
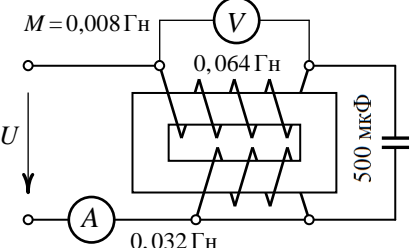
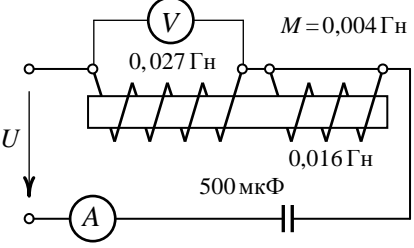
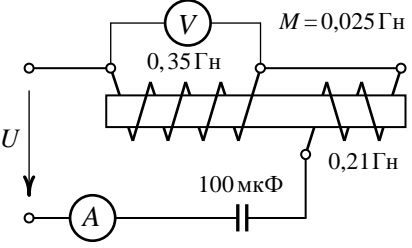
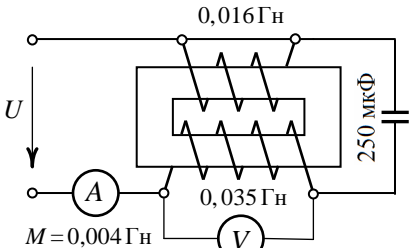
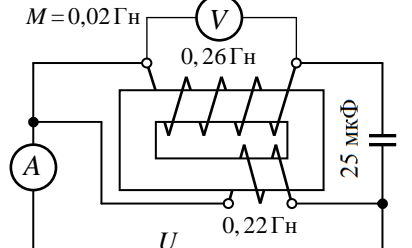
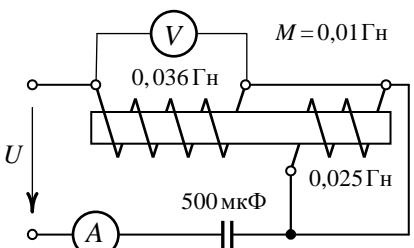


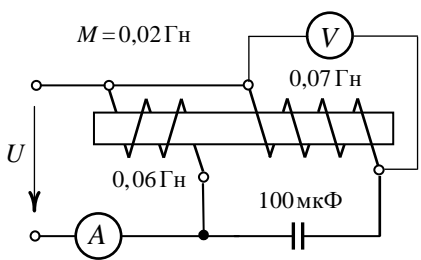
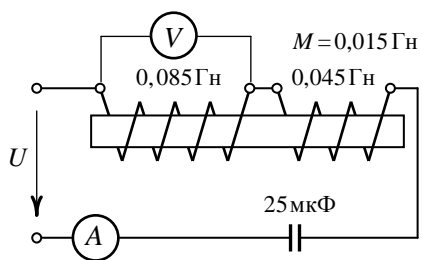
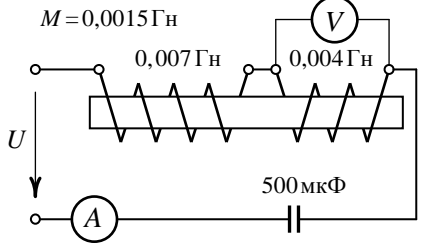
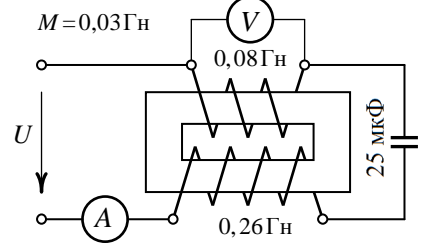
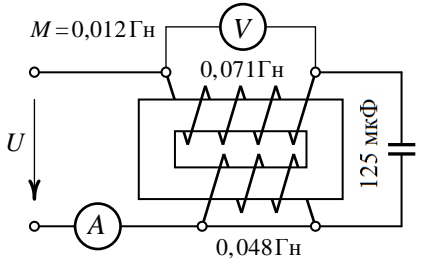
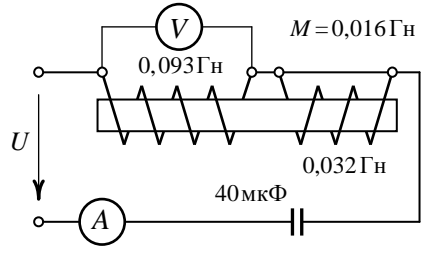
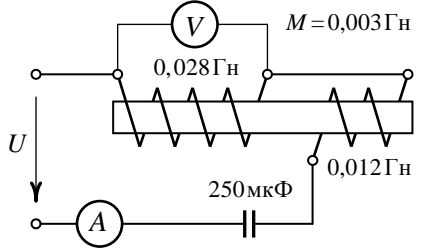
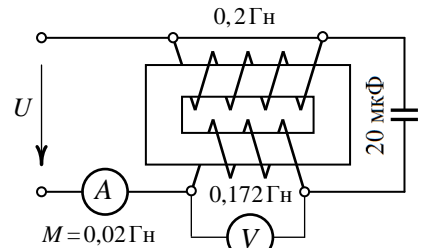
Варианты контрольного задания 3

Расчет индуктивно связанных электрических цепей

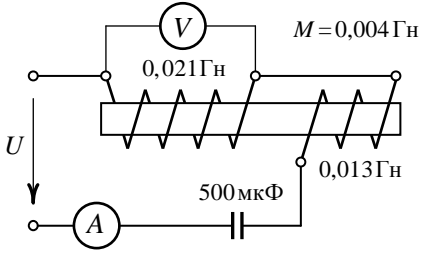
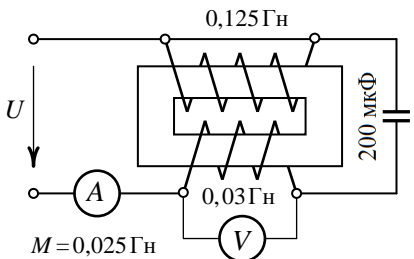
Электрическая цепь с индуктивно связанными элементами питается от источника синусоидального напряжения $U = 120 \text{ В}$. Параметры цепи приведены на рисунках соответствующих вариантов схем контрольного задания.

Требуется определить показания приборов электродинамической системы, если частота питающего источника $\omega = 1000 \text{ с}^{-1}$.

<p style="text-align: center;">Вариант 1</p> 	<p style="text-align: center;">Вариант 2</p> 
<p style="text-align: center;">Вариант 3</p> 	<p style="text-align: center;">Вариант 4</p> 
<p style="text-align: center;">Вариант 5</p> 	<p style="text-align: center;">Вариант 6</p> 
<p style="text-align: center;">Вариант 7</p> 	<p style="text-align: center;">Вариант 8</p> 

<p style="text-align: center;">Вариант 9</p> 	<p style="text-align: center;">Вариант 10</p> 
<p style="text-align: center;">Вариант 11</p> 	<p style="text-align: center;">Вариант 12</p> 
<p style="text-align: center;">Вариант 13</p> 	<p style="text-align: center;">Вариант 14</p> 
<p style="text-align: center;">Вариант 15</p> 	<p style="text-align: center;">Вариант 16</p> 
<p style="text-align: center;">Вариант 17</p>	<p style="text-align: center;">Вариант 18</p>

Вариант 19	Вариант 20
Вариант 21	Вариант 22
Вариант 23	Вариант 24
Вариант 25	Вариант 26

	
<p>Вариант 27</p>	<p>Вариант 28</p>
