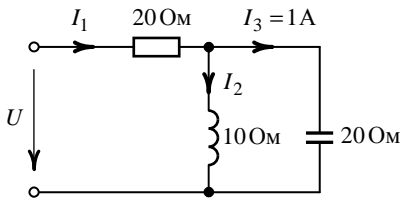
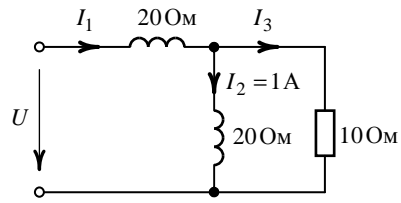
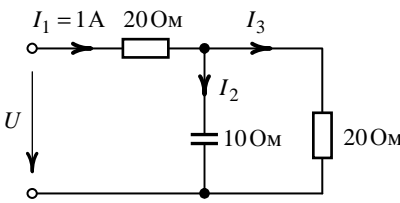
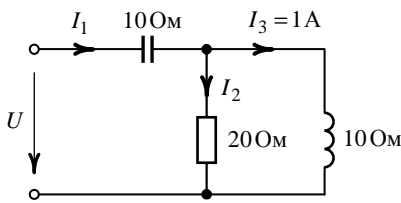
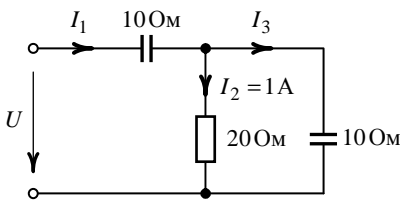
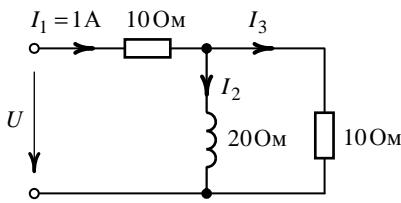
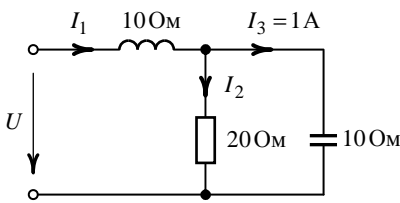
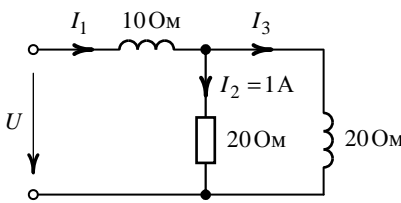
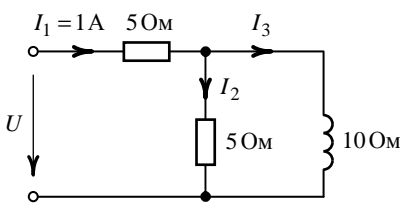
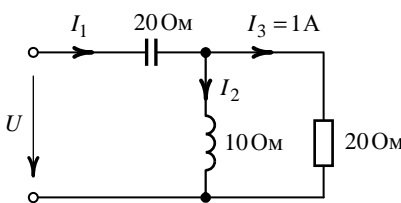


Варианты контрольного задания 2

Расчет линейной цепи однофазного синусоидального тока

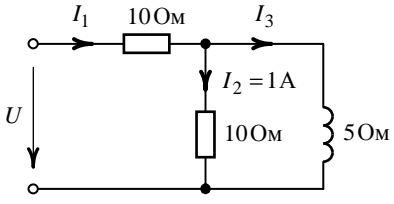
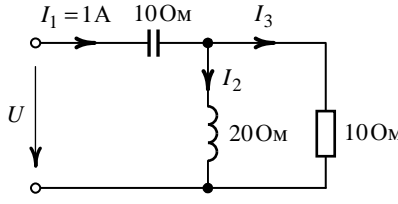
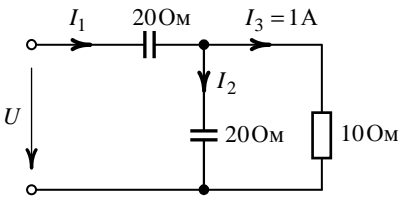
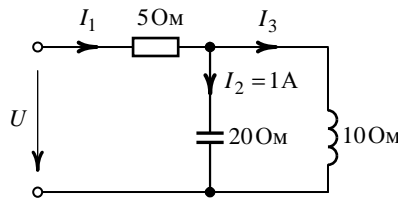
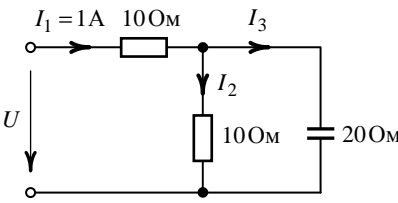
Для вариантов схем определить недостающие токи $-I$ и напряжение питающего источника $-U$, а также активную $-P$, реактивную $-Q$ и полную $-S$ мощности цепи. Построить в масштабе векторную диаграмму токов и напряжений.

<p style="text-align: center;">Вариант 1</p> 	<p style="text-align: center;">Вариант 2</p> 
<p style="text-align: center;">Вариант 3</p> 	<p style="text-align: center;">Вариант 4</p> 
<p style="text-align: center;">Вариант 5</p> 	<p style="text-align: center;">Вариант 6</p> 
<p style="text-align: center;">Вариант 7</p> 	<p style="text-align: center;">Вариант 8</p> 
<p style="text-align: center;">Вариант 9</p> 	<p style="text-align: center;">Вариант 10</p> 

Вариант 11	Вариант 12
Вариант 13	Вариант 14

Продолжение табл. 2

Вариант 15	Вариант 16
Вариант 17	Вариант 18
Вариант 19	Вариант 20
Вариант 21	Вариант 22

<p style="text-align: center;">Вариант 23</p> 	<p style="text-align: center;">Вариант 24</p> 
<p style="text-align: center;">Вариант 25</p> 	<p style="text-align: center;">Вариант 26</p> 
<p style="text-align: center;">Вариант 27</p> 	<p style="text-align: center;">Вариант 28</p> 