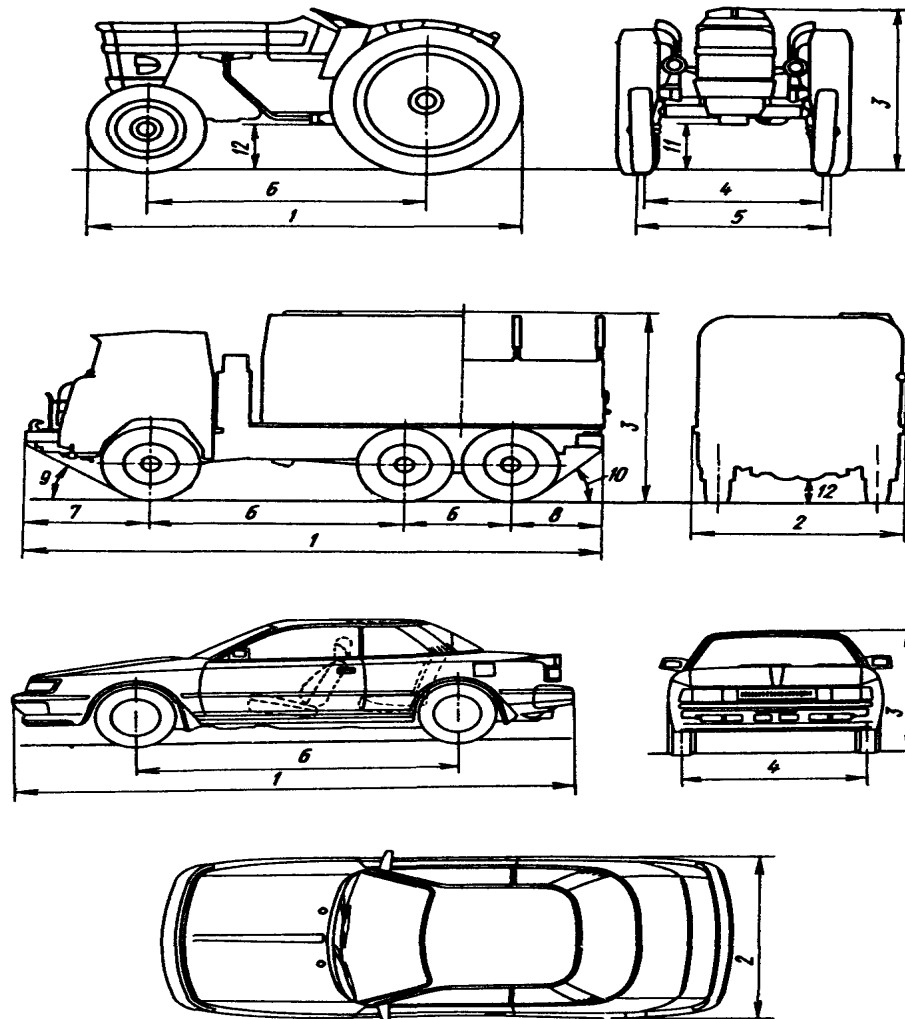


ОПИСАНИЕ ОБЪЕКТОВ КРИМИНАЛИСТИЧЕСКОГО
ИССЛЕДОВАНИЯ. Справочное пособие
под ред. В.В. Филиппова

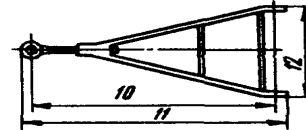
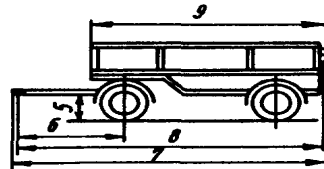
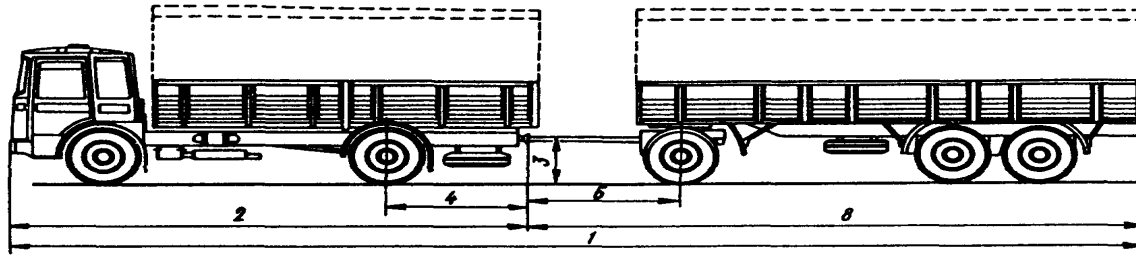
Транспортные средства

ГЕОМЕТРИЧЕСКИЕ ПАРАМЕТРЫ



А

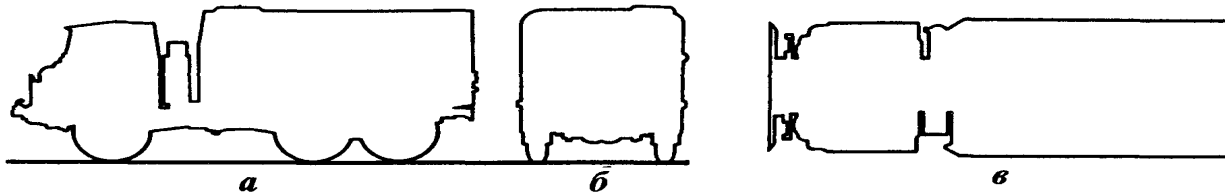
А. Автомобилей: 1 - длина; 2 - ширина; 3 - высота; 4 - колея передних колес; 5 - колея задних колес; 6 - база; 7 - передний свес; 8 - задний свес; 9 - передний угол свеса; 10 - задний угол свеса; 11 - просвет под передней осью; 12 - просвет под задней осью



Б

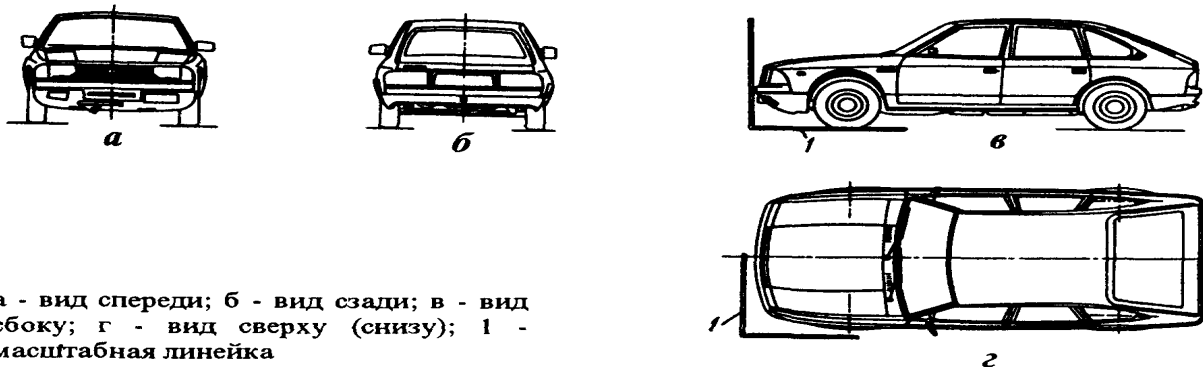
Б. Автопоезда: 1 - длина; 2 - сцепная длина автомобиля; 3 - высота расположения дышла; 4 - вылет буксирного устройства; 5 - высота дышла прицепа; 6 - вылет дышла прицепа; 7 - габаритная длина прицепа с дышлом; 8 - сцепная длина прицепа; 9 - длина прицепа без дышла; 10 - рабочая длина дышла; 11 - габаритная длина дышла; 12 - ширина дышла

КОНТУРЫ АВТОМОБИЛЯ



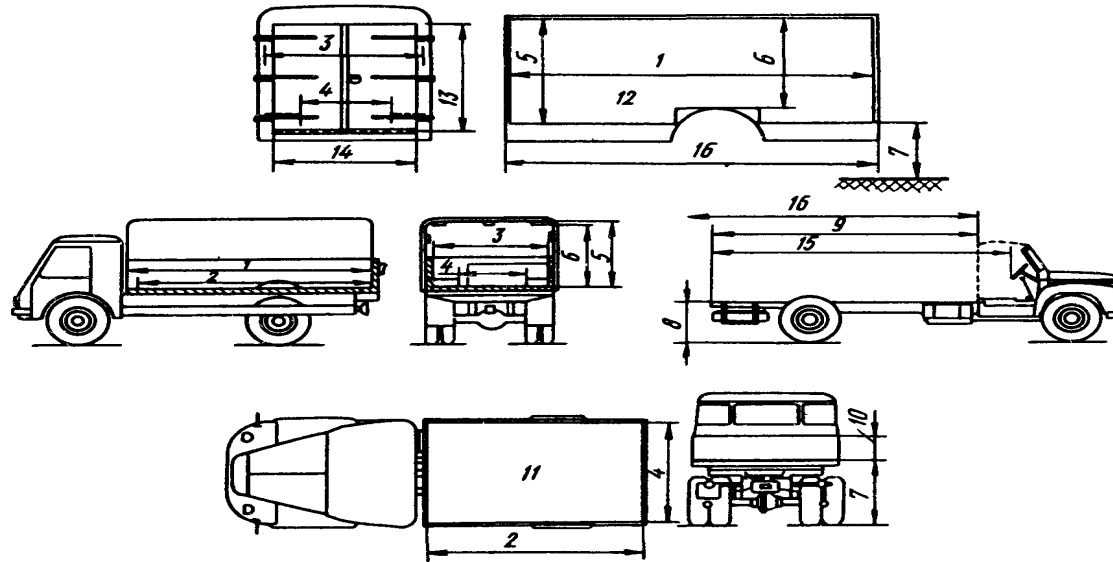
а - вертикальный; б - поперечный; в - горизонтальный

РАКУРСЫ АВТОМОБИЛЯ, НЕОБХОДИМЫЕ ДЛЯ ФОТОГРАФИРОВАНИЯ ПО ПРАВИЛАМ МАСШТАБНОЙ СЪЕМКИ



а - вид спереди; б - вид сзади; в - вид сбоку; г - вид сверху (снизу); 1 - масштабная линейка

ПАРАМЕТРЫ ПОГРУЗОЧНОГО ПРОСТРАНСТВА ГРУЗОВОГО АВТОМОБИЛЯ



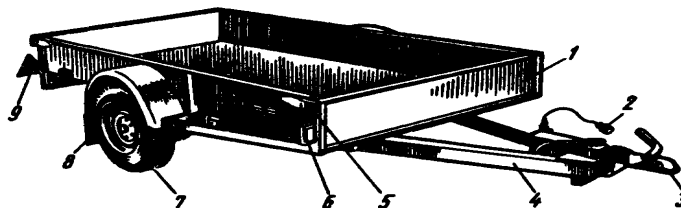
1 - длина погрузочного пространства, 2 - длина погрузки, 3 - ширина погрузочного пространства, 4 - ширина погрузки, 5 - высота погрузочного пространства, 6 - высота погрузки, 7 - погрузочная высота, 8 - высота рамы, 9 - свободная длина рамы, 10 - высота борта, 11 - площадь погрузки, 12 - погрузочный объем, 13 - высота двери, 14 - ширина двери, 15 - полезная длина рамы, 16 - длина кузова

ЛЮК В КРЫШЕ ЛЕГКОВОГО АВТОМОБИЛЯ



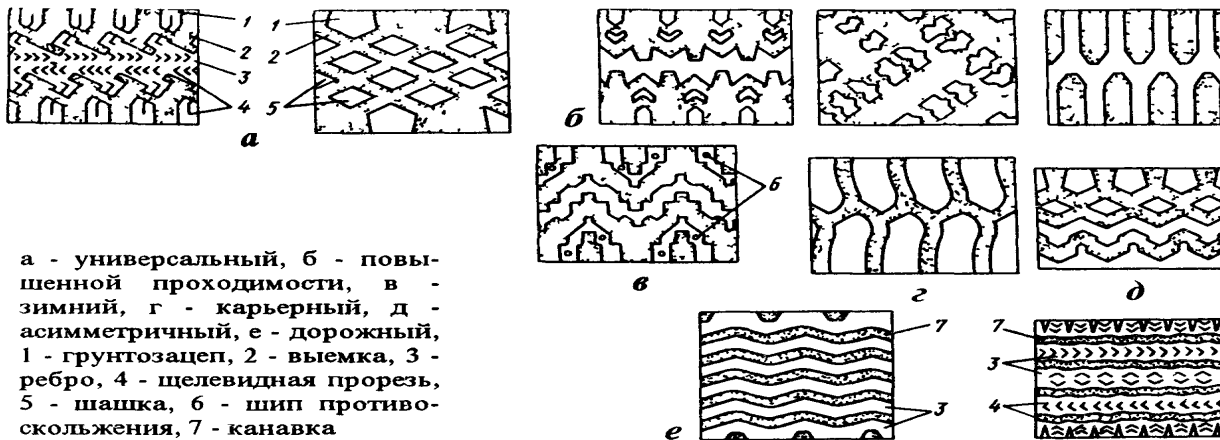
а - сдвижной люк, б - поворотный люк, в - прозрачный дефлектор перед сдвижным люком

ПРИЦЕП ОДНООСНЫЙ ДЛЯ ЛЕГКОВОГО АВТОМОБИЛЯ

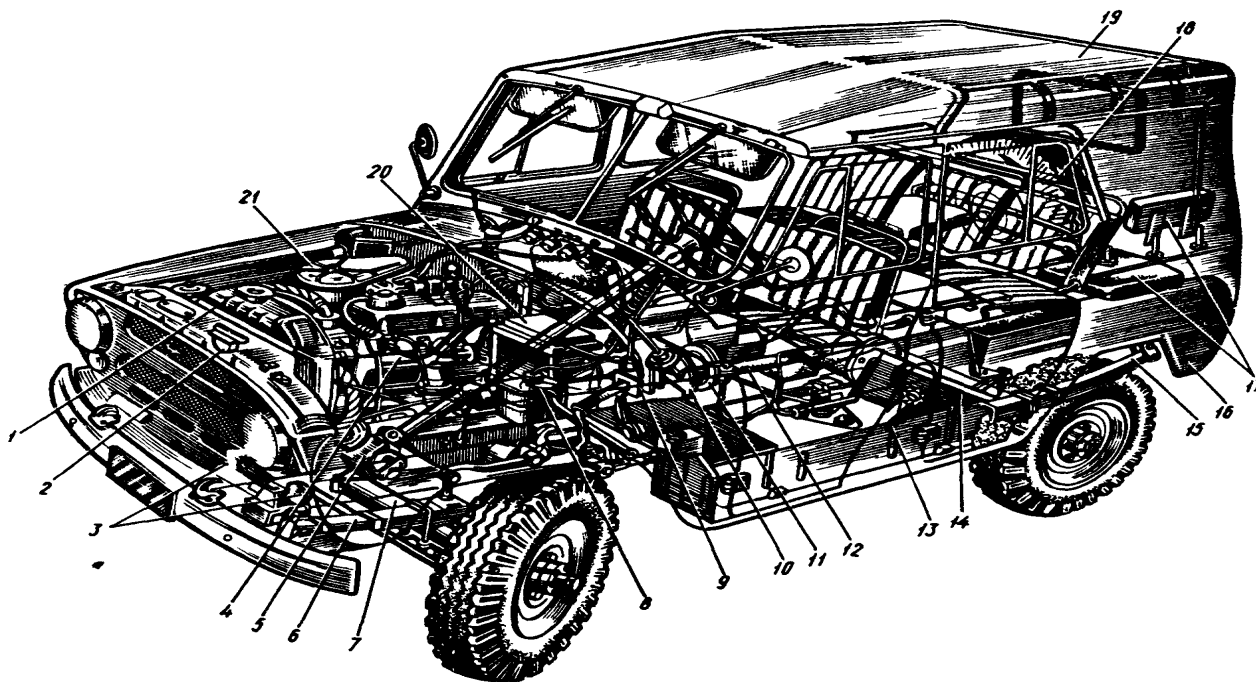


1 - платформа, 2 - пучок проводов со штепсельной вилкой, 3 - замковое устройство, 4 - рама прицепа, 5 - запор откидного борта, 6 - передний габаритный фонарь, 7 - колесо, 8 - фартук, 9 - отражатель света (катафот)

ПРОТЕКТОР ПОКРЫШКИ (рисунок)

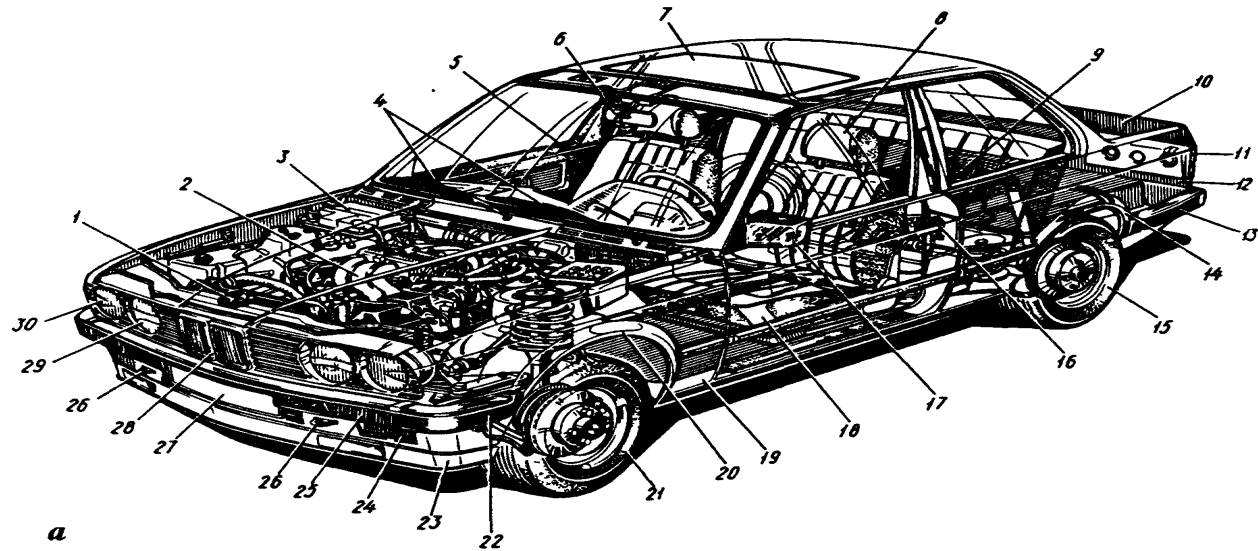


АВТОМОБИЛЬ ЛЕГКОВОЙ ПОВЫШЕННОЙ ПРОХОДИМОСТИ



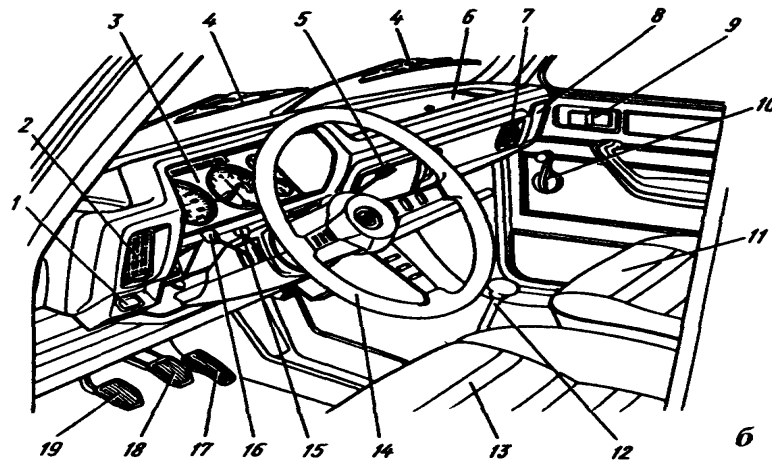
1 - радиатор системы охлаждения двигателя, 2 - звуковой сигнал, 3 - передняя фара и подфарник, 4 - двигатель, 5 - рулевой механизм, 6 - рессора передней подвески, 7 - передний ведущий мост, 8 - бачок омывателя ветрового стекла, 9 - коробка передач, 10 - раздаточная коробка, 11 - центральный тормоз, 12 - карданная передача, 13 - топливный бак, 14 - задний ведущий мост, 15 - рессора задней подвески, 16 - металлический кузов, 17 - откидное сиденье, 18 - запасное колесо, 19 - съемный тент, 20 - аккумуляторная батарея, 21 - воздухоочиститель

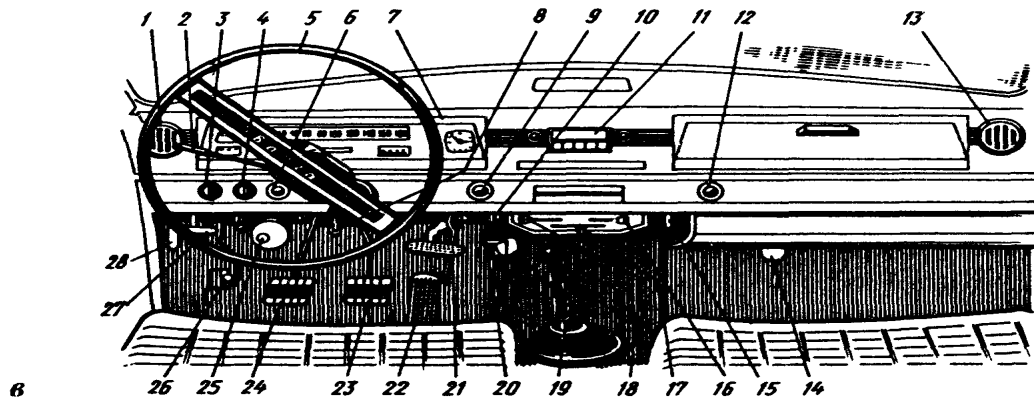
ЛЕГКОВОЙ АВТОМОБИЛЬ



а - общий вид: 1 - заводской знак; 2 - двигатель; 3 - аккумуляторная батарея; 4 - щетки стеклоочистителя; 5 - кнопка блокировки замка двери; 6 - внутреннее зеркало заднего вида; 7 - люк; 8 - подголовник; 9 - запасное колесо; 10 - крышка багажника; 11 - рассеиватель заднего фонаря; 12 - заднее левое крыло; 13 - задний бампер; 14 - отбортовка заднего крыла; 15 - покрышка пневматической шины; 16 - наружная ручка двери; 17 - наружное зеркало заднего вида; 18 - сиденье переднее; 19 - переднее левое крыло; 20 - отбортовка переднего крыла; 21 - колесо; 22 - передний бампер; 23 - передний спойлер; 24 - противотуманная фара; 25 - рассеиватель указателя поворотов; 26 - передняя проушина для буксировки; 27 - пластина номерного знака; 28 - облицовка радиатора; 29 - фара дальнего света; 30 - фара ближнего света;

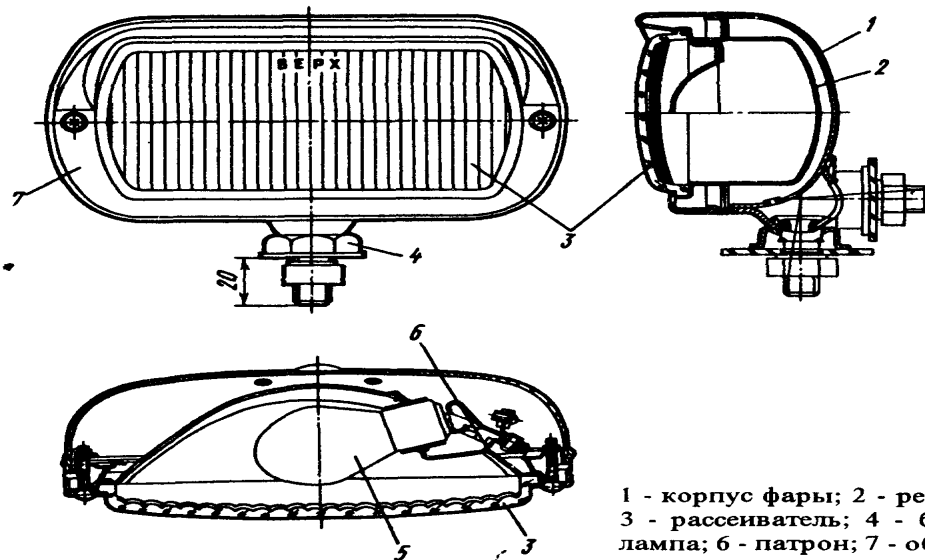
б - место водителя: 1 - включатель обогрева заднего стекла; 2 - боковое сопло системы вентиляции и отопления салона; 3 - щиток приборов; 4 - щетка стеклоочистителя; 5 - рычаг переключателя стеклоочистителей и омывателей ветрового стекла; 6 - вещевой ящик; 7 - часы; 8 - сопло; 9 - ручка открывания двери; 10 - ручка стеклоподъемника; 11 - сиденье пассажира; 12 - рычаг переключения передач; 13 - сиденье водителя; 14 - рулевое колесо; 15 - рычаг переключателя указателей поворотов; 16 - рычаг переключателя света фар; 17 - педаль акселератора; 18 - педаль тормоза; 19 - педаль сцепления;





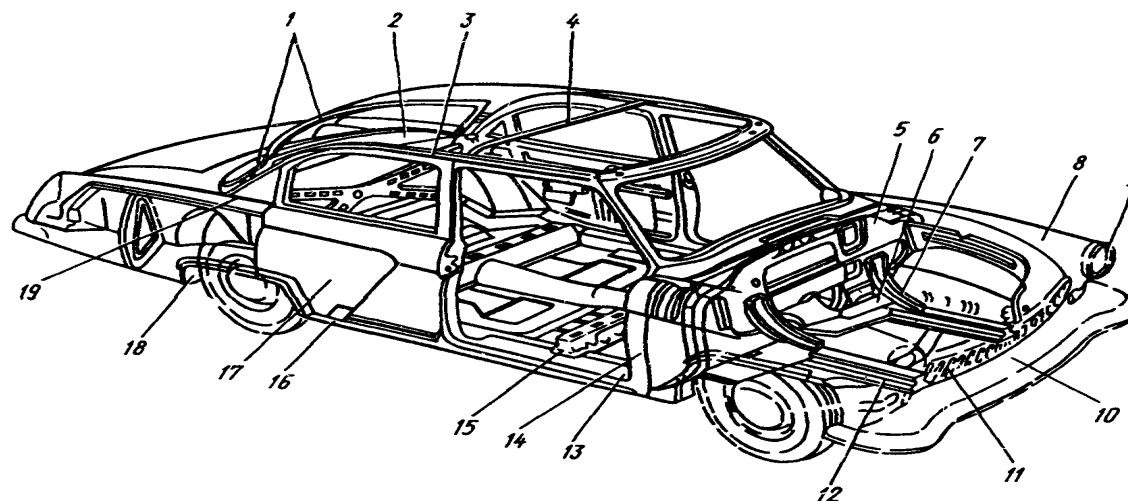
в - контрольно-измерительные приборы и органы управления: 1 - решетка обдува стекла левой двери; 2 - рукоятка переключателя указателей поворота; 3 - включатель стеклоочистителя; 4 - переключатель электродвигателя вентилятора отопления; 5 - рулевое колесо; 6 - кнопка управления воздушной заслонкой карбюратора; 7 - комбинация приборов; 8 - выключатель зажигания; 9 - центральный переключатель света; 10 - выключатель вентилятора обдува заднего стекла; 11 - радиоприемник; 12 - прикуриватель; 13 - решетка обдува стекла правой двери; 14 - лок подачи теплого воздуха к ногам пассажира; 15 - выключатель привода подъема и опускания антенны; 16 - рукоятка подачи наружного воздуха в отопитель; 17 - рукоятка регулировки отопления; 18 - рукоятка лок вентиляции; 19 - рычаг переключения передач; 20 - лок подачи теплого воздуха к ногам водителя; 21 - рукоятка стояночного тормоза; 22 - педаль привода управления дроссельной заслонкой; 23 - педаль тормоза; 24 - педаль сцепления; 25 - насос установки для обмыва ветрового стекла; 26 - ножной переключатель света; 27 - рукоятка привода жалюзи; 28 - рукоятка замка капота

ФАРА

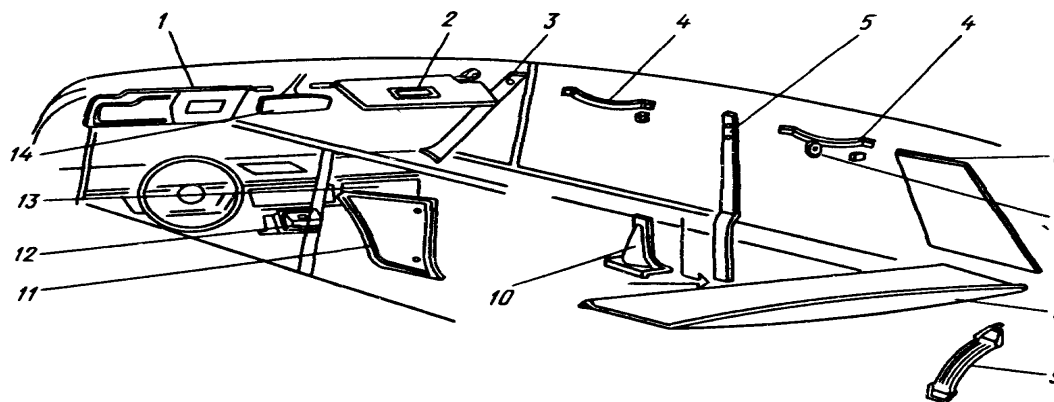


1 - корпус фары; 2 - рефлектор;
3 - рассеиватель; 4 - болт; 5 - лампа; 6 - патрон; 7 - ободок

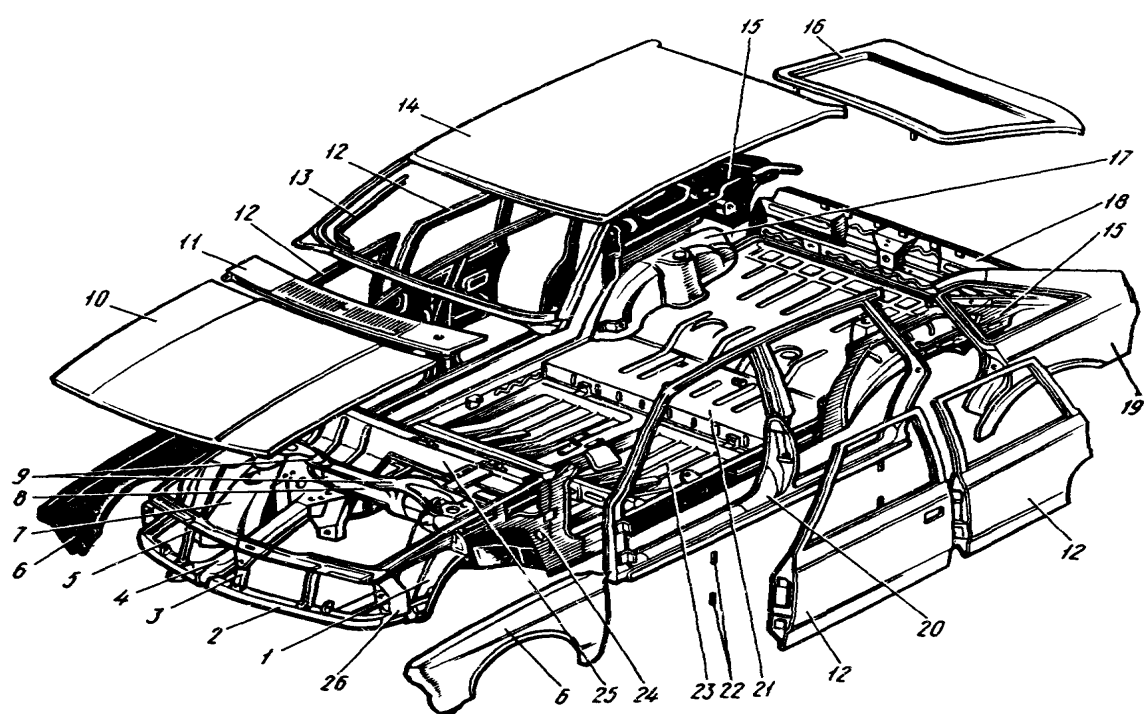
КУЗОВ ЛЕГКОВОГО АВТОМОБИЛЯ



1 - рамка заднего окна; 2 - полка заднего окна; 3 - сточный желоб крыши; 4 - поперечина крыши; 5 - щит передка; 6 - распорка щита передка; 7 - распорка щита передка; 8 - переднее крыло; 9 - ободок фары; 10 - передний бампер; 11 - облицовка радиатора; 12 - подрамник двигателя; 13 - порог; 14 - передняя стойка; 15 - поперечина пола; 16 - декоративная накладка; 17 - наружная панель двери; 18 - арка колеса, колесная ниша; 19 - задняя стойка



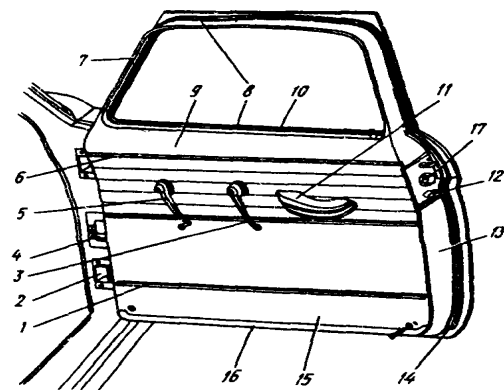
1 - противосолнечный козырек; 2 - зеркало пассажира; 3 - накладка передней стойки; 4 - поручень над проемом двери; 5 - накладка центральной стойки; 6 - накладка задней стойки; 7 - вешалка; 8 - панель задней полки; 9 - эластичный ремень; 10 - нижняя накладка центральной стойки; 11 - обивка; 12 - пепельница на панели приборов; 13 - вещевого ящик; 14 - внутреннее зеркало заднего вида



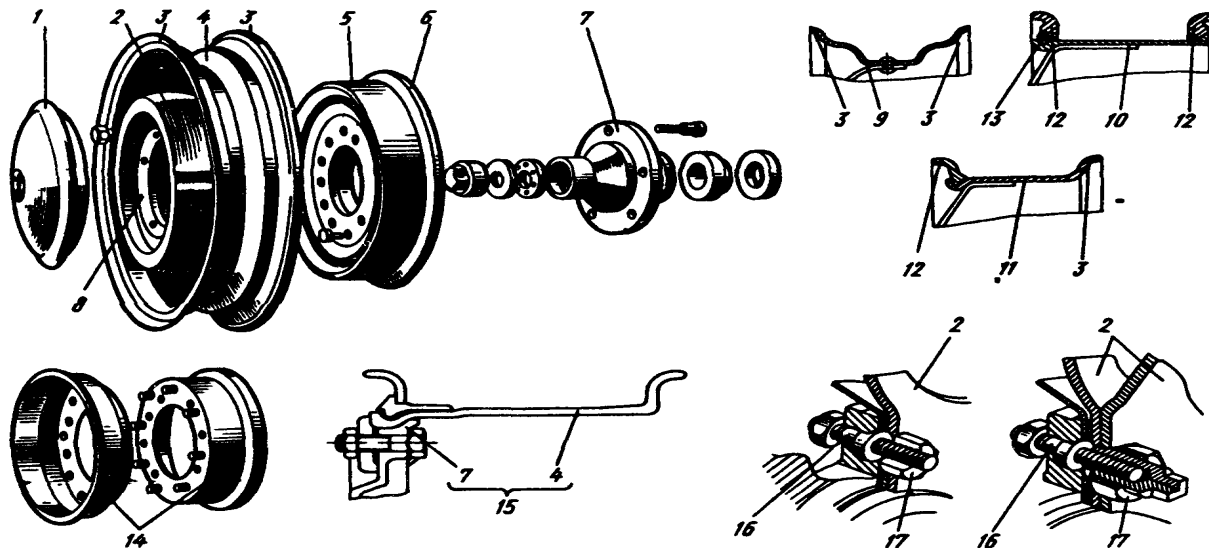
1 - брызговик переднего крыла наружный; 2 - поперечина мотоотсека нижняя; 3 - стойка мотоотсека средняя; 4 - лонжерон; 5 - поперечина мотоотсека верхняя; 6 - крыло переднее; 7 - брызговик переднего крыла внутренний; 8 - перегородка щита передка; 9 - косынки перегородки; 10 - капот; 11 - панель передка наружная боковая; 14 - крыша; 15 - панель боковины внутренняя задняя; 16 - дверь задка; 17 - брызговики боковины; 18 - панель задка нижняя; 19 - крыло заднее; 20 - боковина; 21 - пол задний; 22 - оси петель боковых дверей; 23 - пол передний; 24 - панель боковины мотоотсека; 25 - щит передка; 26 - стойка мотоотсека боковая

ДВЕРЬ ЛЕГКОВОГО АВТОМОБИЛЯ

1 - декоративная планка; 2 - петля двери; 3 - ручка открывания двери; 4 - ограничитель открывания двери; 5 - ручка стеклоподъемника; 6 - планка крепления обивки; 7 - рамка окна двери; 8 - окантовка окна; 9 - внутренняя панель двери; 10 - уплотнитель стекла; 11 - подлокотник; 12 - направляющая двери; 13 - внутренняя панель двери; 14 - уплотнитель двери; 15 - обивка; 16 - окантовка обивки; 17 - наружный замок

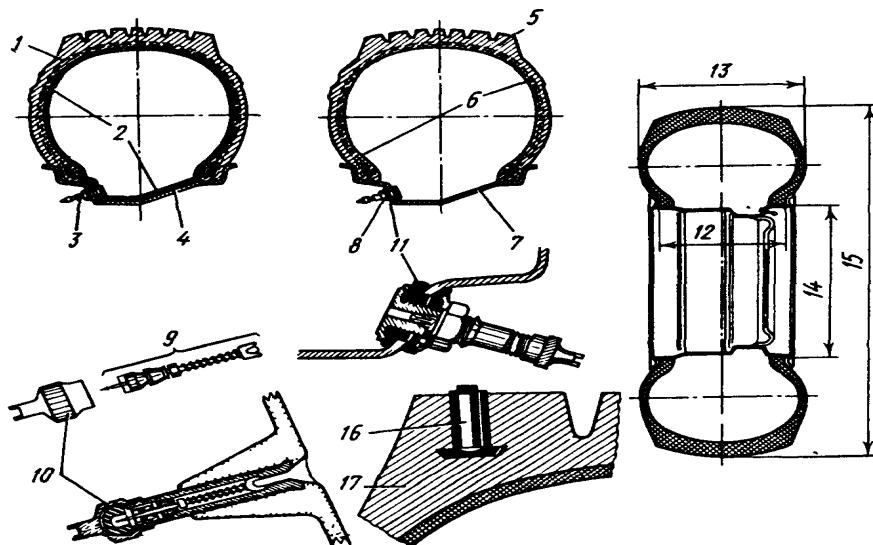


КОЛЕСО С ПНЕВМАТИЧЕСКОЙ ШИНОЙ



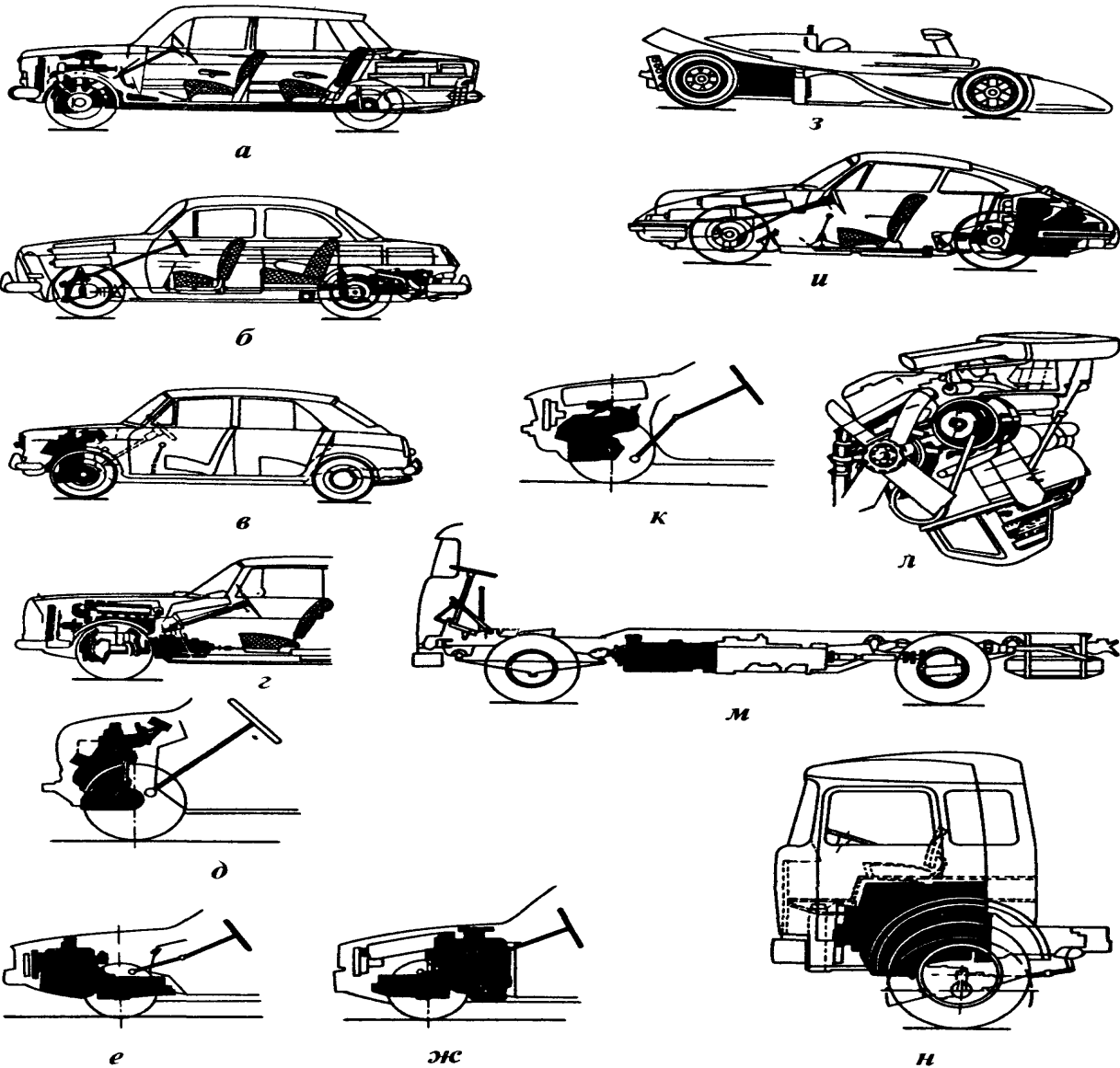
1 - декоративный колпак колеса; 2 - диск колеса; 3 - закраина; 4 - ручей; 5 - тормозной барабан; 6 - ребро жесткости барабана; 7 - ступица колеса; 8 - конусная гайка; 9 - глубокий обод; 10 - плоский обод с бортовым и замочным кольцами; 11 - плоский обод с бортовым кольцом; 12 - съемное бортовое кольцо обода; 13 - замочное кольцо; 14 - двухкомпонентный диск колеса; 15 - бездисковое колесо; 16 - шпилька крепления колеса; 17 - гайка шпильки крепления колеса

ПНЕВМАТИЧЕСКАЯ ШИНА



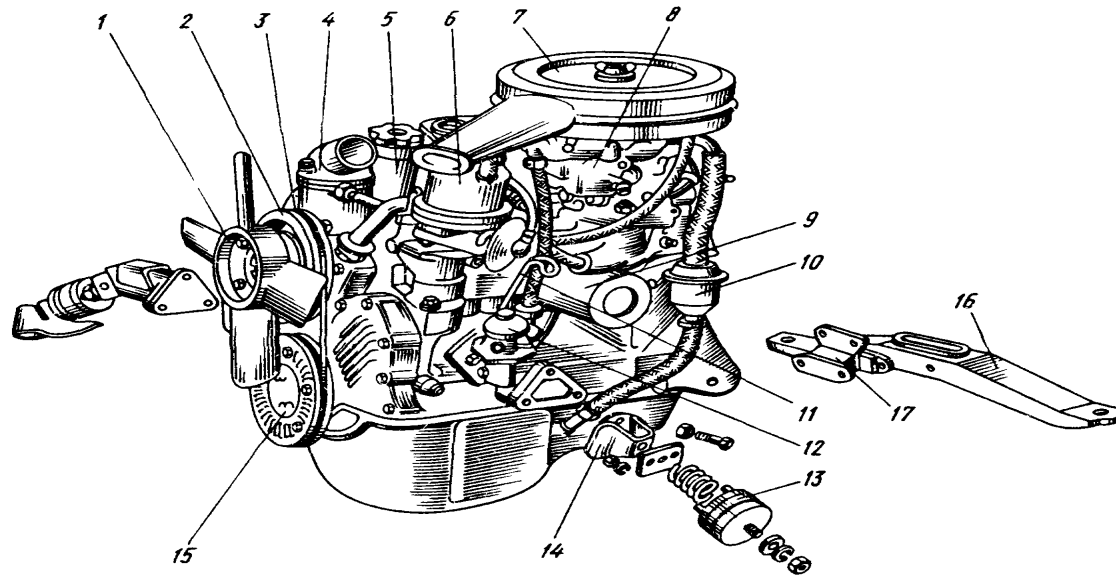
1 - покрывка; 2 - ездочная камера; 3 - вентиль ездочной камеры; 4 - лента ободная; 5 - шина бескамерная; 6 - герметизирующий слой; 7 - обод колеса; 8 - вентиль бескамерной шины; 9 - золотник с ниппелем; 10 - колпачок; 11 - уплотнение вентиля; 12 - ширина профиля обода; 13 - ширина профиля шины; 14 - посадочный диаметр обода; 15 - наружный диаметр покрывки; 16 - шип противоскольжения; 17 - шипованная шина

РАСПОЛОЖЕНИЕ ДВИГАТЕЛЯ АВТОМОБИЛЯ



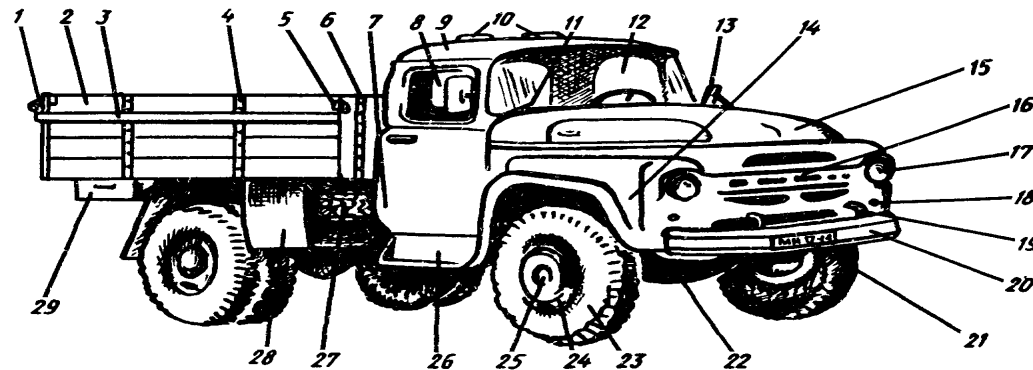
а - спереди, задние колеса - ведущие; б - сзади, задние колеса - ведущие; в - спереди передние колеса - ведущие; г - продольное; д - поперечное; е - перед передней осью; ж - за передней осью, внутри базы; з - перед задней осью ("центральное расположение"); и - за задней осью; к - с наклоном назад; л - с наклоном вправо; м - горизонтальное; н - под кабиной водителя

ДВИГАТЕЛЬ ЛЕГКОВОГО АВТОМОБИЛЯ

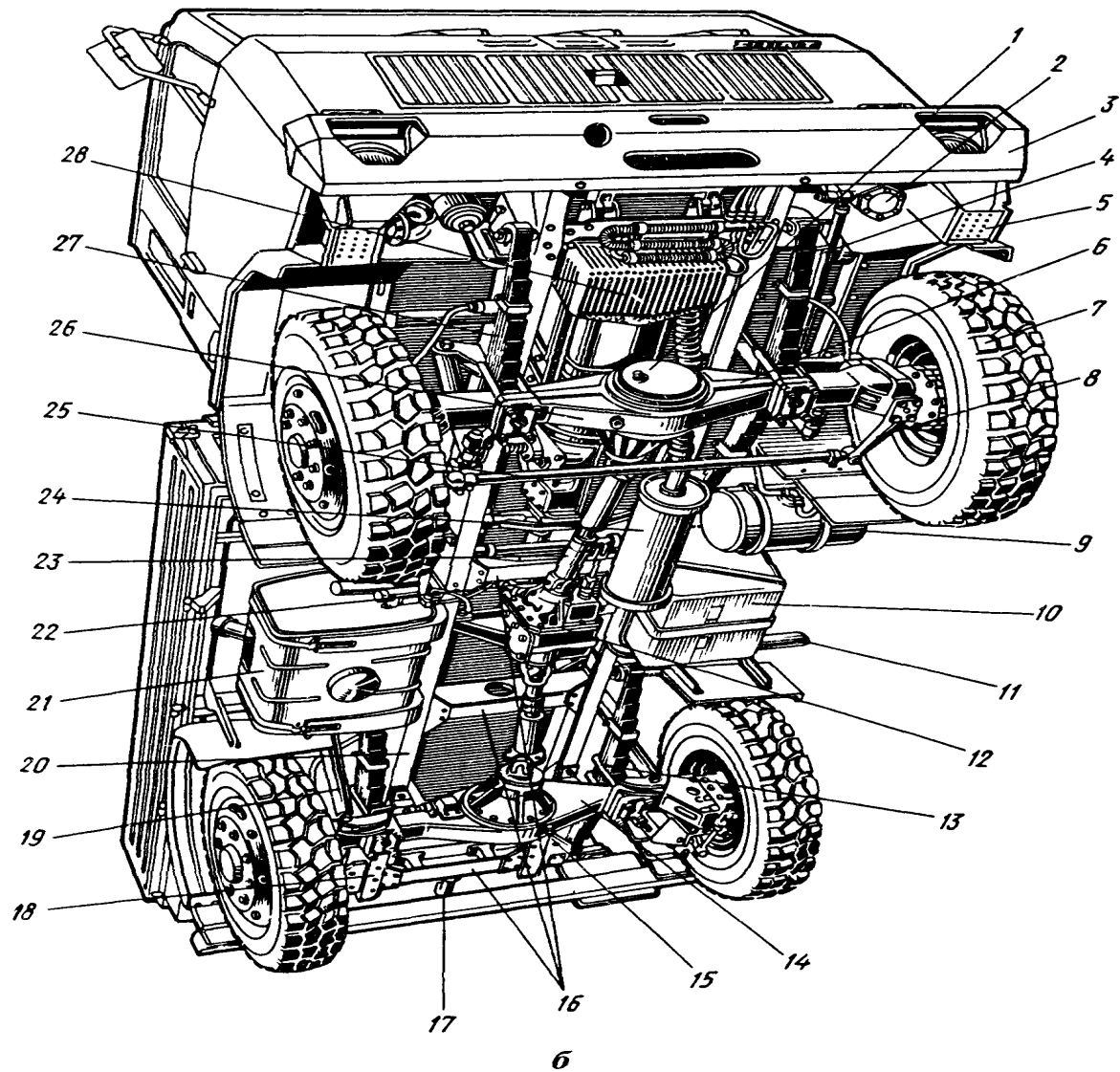


1 - вентилятор; 2 - шкив вентилятора; 3 - клиновой ремень; 4 - выпускной патрубок охлаждающей жидкости; 5 - наливная горловина; 6 - распределитель зажигания; 7 - корпус воздушного фильтра; 8 - карбюратор; 9 - масляный фильтр; 10 - маслоотделитель системы вентиляции картера; 11 - указатель уровня масла; 12 - топливный насос; 13 - подушка крепления двигателя; 14 - кронштейн; 15 - шкив коленчатого вала; 16 - поперечина задней подвески двигателя; 17 - задняя опора двигателя

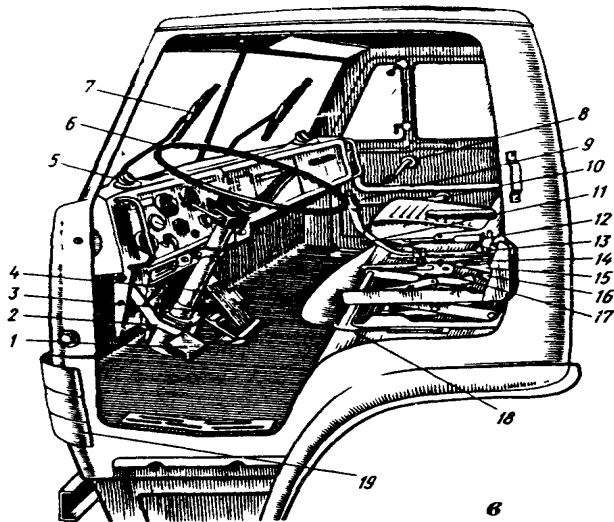
ГРУЗОВОЙ АВТОМОБИЛЬ



а - общий вид: 1 - шпингалет запора борта; 2 - борт платформы; 3 - защитная полоса габаритного бруса; 4 - соединительная планка борта; 5 - крюк запора борта; 6 - металлическая оковка; 7 - дверь кабины; 8 - опускаемое стекло двери; 9 - крыша кабины; 10 - вентиляционные люки; 11 - стеклоочиститель; 12 - ветровое стекло; 13 - зеркало заднего вида; 14 - переднее крыло; 15 - капот; 16 - облицовка радиатора; 17 - фара; 18 - передний габаритный фонарь (указатель поворота); 19 - буксирный крюк; 20 - передний бампер (бампер); 21 - передний номерной знак; 22 - балка переднего моста; 23 - шина; 24 - диск колеса; 25 - крышка ступицы колеса; 26 - подножка кабины; 27 - запасное колесо; 28 - брызговик колеса; 29 - ящик для инструмента;



б - нижняя часть: 1 - пробка контрольного отверстия переднего ведущего моста; 2 - рулевой механизм; 3 - передний бампер; 4 - продольная тяга; 5 - подножка; 6 - балка переднего моста; 7 - крышка переднего левого колеса; 8 - рулевой рычаг; 9 - воздушный баллон; 10 - ящик для аккумуляторной батареи; 11 - выпускная труба; 12 - раздаточная коробка; 13 - стремянка; 14 - балка заднего моста; 15 - пробка сливного отверстия заднего моста; 16 - траверса; 17 - буксирное устройство; 18 - лонжерон рамы; 19 - амортизатор; 20 - рама; 21 - топливный бак; 22 - вилка; 23 - карданный вал; 24 - глушитель; 25 - поперечная рулевая тяга; 26 - пробка сливного отверстия переднего моста; 27 - рессора; 28 - масляный поддон;

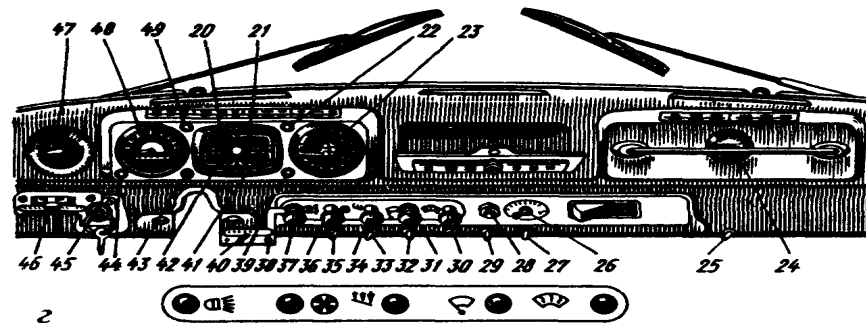


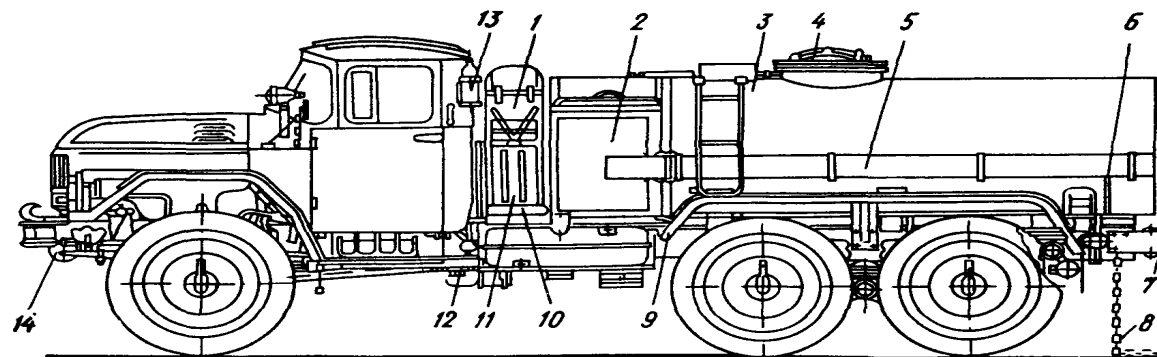
наклона спинки сиденья водителя; 17 - головка троса ручного управления подачей топлива; 18 - рычаг механизма продольного перемещения сиденья водителя; 19 - обтекатель;

г - контрольно-измерительные приборы и органы управления: 20 - амперметр; 21 - указатель температуры охлаждающей жидкости; 22 - контрольная лампа включения переднего моста; 23 - манометр для контроля давления воздуха в системе пневматического привода тормозов; 24 - фонарь освещения кабины; 25 - выключатель фонаря

освещения кабины; 26 - рукоятка включения переднего моста; 27 - рукоятка переключения электродвигателя отопителя; 28 - кнопочный выключатель прожектора; 29 - переключатель прожектора; 30 - рукоятка управления заслонкой отопителя; 31 - рукоятка управления стеклоочистителем; 32 - переключатель датчиков указателей уровня топлива; 33 - выключатель вентилятора кабины; 34 - рукоятка управления дроссельными заслонками карбюратора; 35 - выключатель плафона кабины; 36 - рукоятка управления воздушной заслонкой карбюратора; 37 - рукоятка центрального переключателя света; 38 - контрольная лампа включения коробки отбора мощности; 39 - контрольная лампа аварийного давления масла; 40 - переключатель коробки отбора мощности; 41 - указатель давления масла в двигателе; 42 - указатель уровня топлива; 43 - контрольная лампа включения указателей поворота; 44 - контрольная лампа аварийного перегрева охлаждающей жидкости; 45 - комбинированный выключатель зажигания и стартера; 46 - рукоятка крана управления давлением воздуха в шинах; 47 - манометр для контроля давления воздуха в шинах; 48 - спидометр; 49 - контрольная лампа включения дальнего света фар

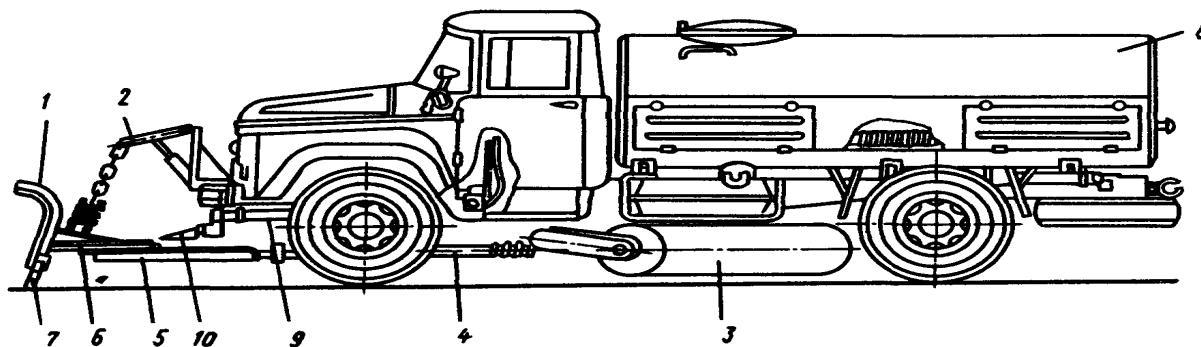
в - место водителя: 1 - кнопка крана управления вспомогательным тормозом; 2 - педаль выключения сцепления; 3 - педаль управления краном рабочего тормоза, 4 - педаль управления подачей топлива; 5 - распределитель воздуха; 6 - рулевое колесо; 7 - щетка стеклоочистителя; 8 - ручка механизма стеклоподъемника; 9 - рычаг механизма дистанционного управления коробкой передач; 10 - ручка замка двери; 11 - рукоятка механизма продольного перемещения сиденья пассажира; 12 - рукоятка механизма угла наклона спинки сиденья пассажира; 13 - рукоятка механизма регулировки жесткости подвески сиденья водителя; 14 - головка троса рычага остановки двигателя; 15 - рукоятка крана управления стояночным и запасным тормозами; 16 - фиксатор механизма регулировки угла



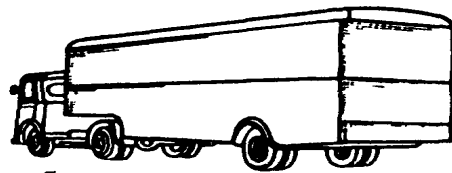


1 - подготовленное шасси; 2 - кабина управления; 3 - цистерна; 4 - крышка горловины; 5 - пенал; 6 - электрооборудование; 7 - задний бампер; 8 - цепь заземления; 9 - заднее крыло; 10 - ящик рычага управления газом; 11 - ящик ЗИП; 12 - запасное колесо; 13 - огнетушитель; 14 - глушитель

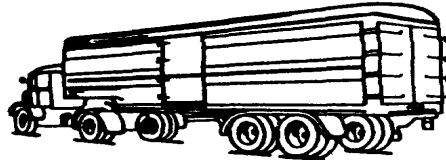
**ПОЛИВОЧНО-МОЕЧНАЯ МАШИНА СО СНЕГООЧИСТИТЕЛЬНЫМ
ОБОРУДОВАНИЕМ**



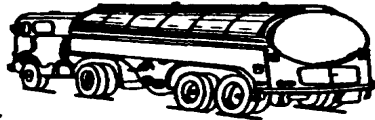
1 - отвал; 2 - механизм подъема плуга; 3 - цилиндрическая щетка; 4 - толкающая рама; 5 - сцепная рама; 6 - поворотная рама; 7 - нож; 8 - цистерна; 9 - труба напорной линии; 10 - насадок



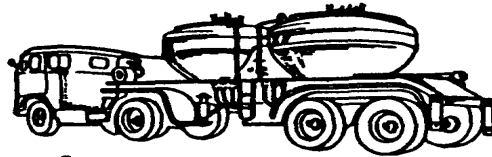
а



б



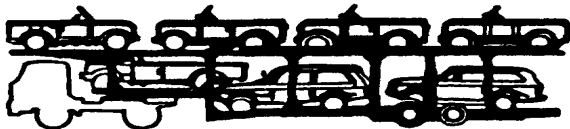
в



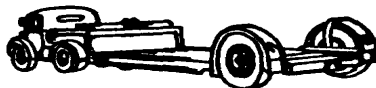
г



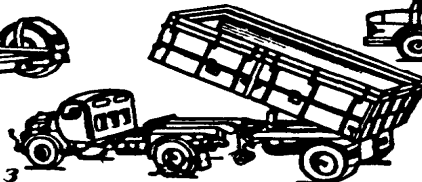
д



е



ж



з



и



к



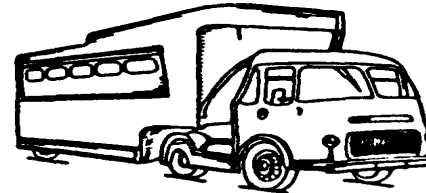
л



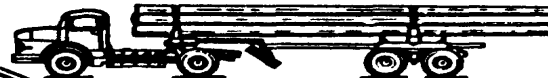
м



н



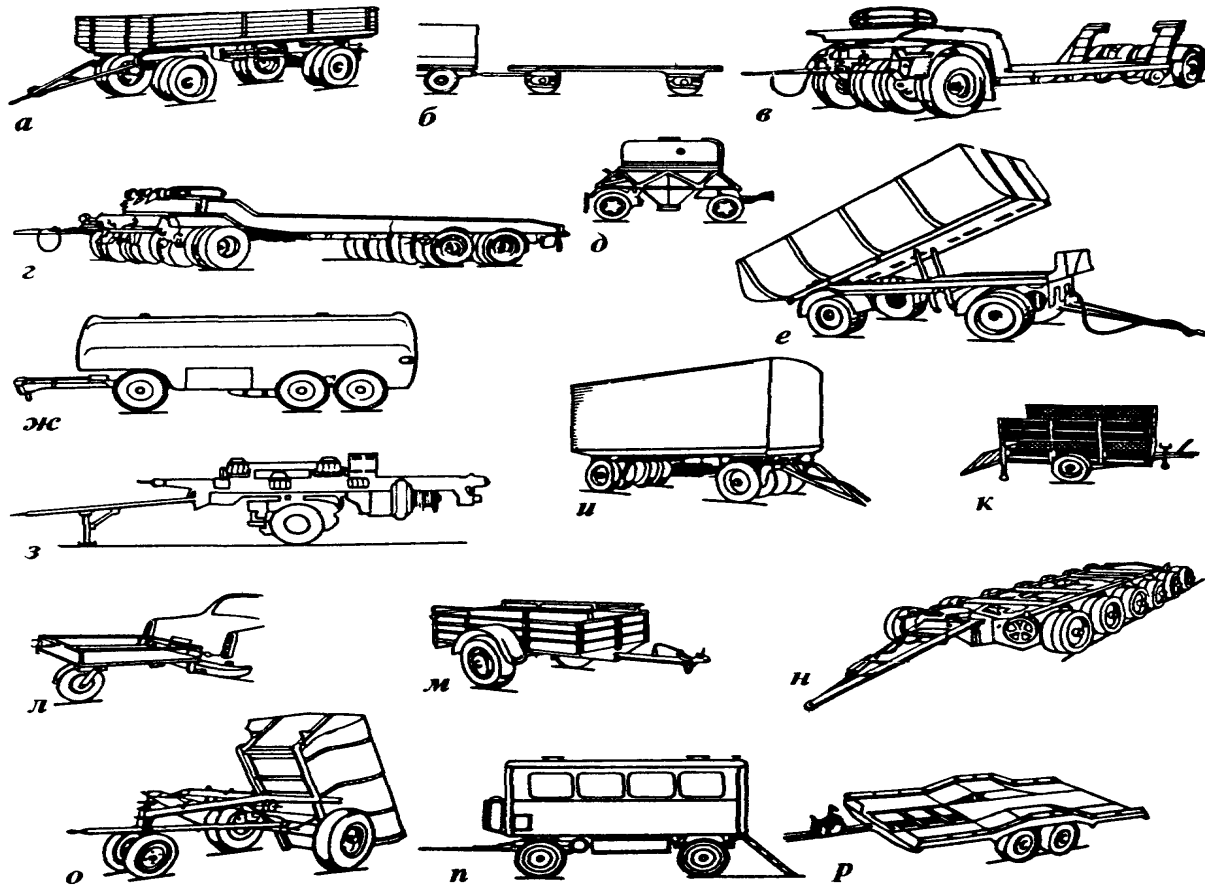
о



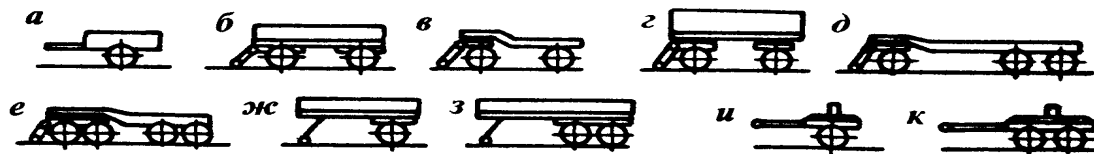
п

а - фургон; б - рефрижератор; в - цистерна; г - полуприцеп для перевозки силоса; д - платформа; е - полуприцеп для перевозки автомобилей; ж - низкорамный полуприцеп; з - самосвальный полуприцеп; и - полуприцеп-самогрузчик; к - полуприцеп-бункер для сыпучих грузов; л - полуприцеп-контейнеровоз; м - полуприцеп для подъема и перевозки контейнеров; н - полуприцеп с телескопической раздвижной рамой; о - жилой полуприцеп; п - полуприцеп для перевозки длинномеров

ПРИЦЕП

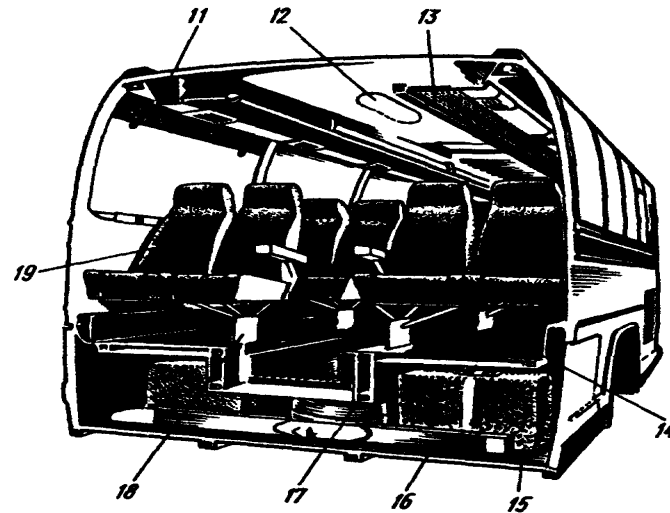
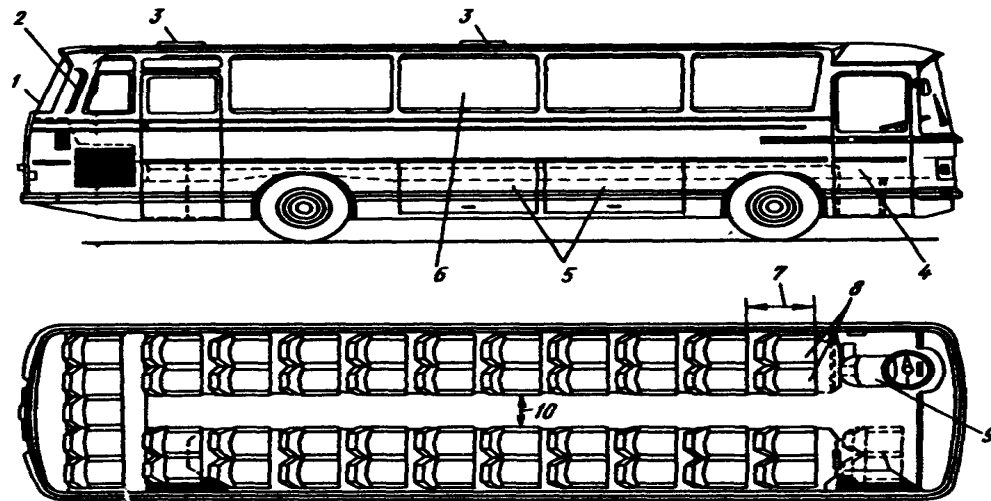


а - бортовой; б - прицеп-платформа; в - низкорамный; г - прицеп-тяжеловоз; д - прицеп-бункер; е - прицеп-самосвал; ж - прицеп-цистерна; з - буровая установка; и - фургон; к - для перевозки скота; л - одноколенный; м - одноосный к легковому автомобилю; н - для перевозки крупногабаритных грузов; о - самосвальный прицеп-думпер; п - жилой; р - для перевозки легкового автомобиля



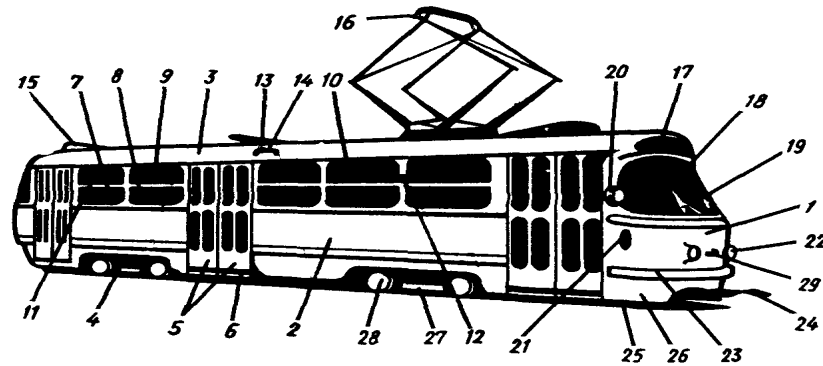
а - одноосный; б - двухосный; в - двухосный прицеп-тяжеловоз; г - двухосный прицеп-тяжеловоз с бортами; д - трехосный прицеп-тяжеловоз; е - четырехосный прицеп-тяжеловоз; ж - одноосный полуприцеп; з - двухосный полуприцеп; и - одноосный прицеп-ропуск; к - двухосный прицеп-ропуск

АВТОБУС



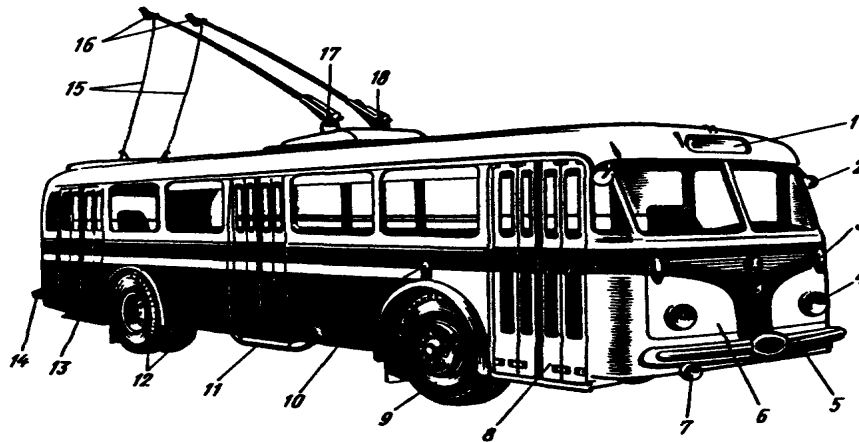
1 - стекло заднего окна; 2 - боковой вентиляционный люк; 3 - вентиляционный люк на крыше; 4 - передняя дверь; 5 - крышка багажного отсека; 6 - боковое окно; 7 - шаг сиденья; 8 - сдвоенное сиденье; 9 - сиденье водителя; 10 - ширина прохода; 11 - продольная балка крыши; 12 - плафон внутреннего освещения; 13 - багажная полка; 14 - панель пола; 15 - багажный отсек; 16 - панель днища кузова; 17 - продольная балка пола; 18 - стойка сиденья; 19 - обивка сиденья

ТРАМВАЙ



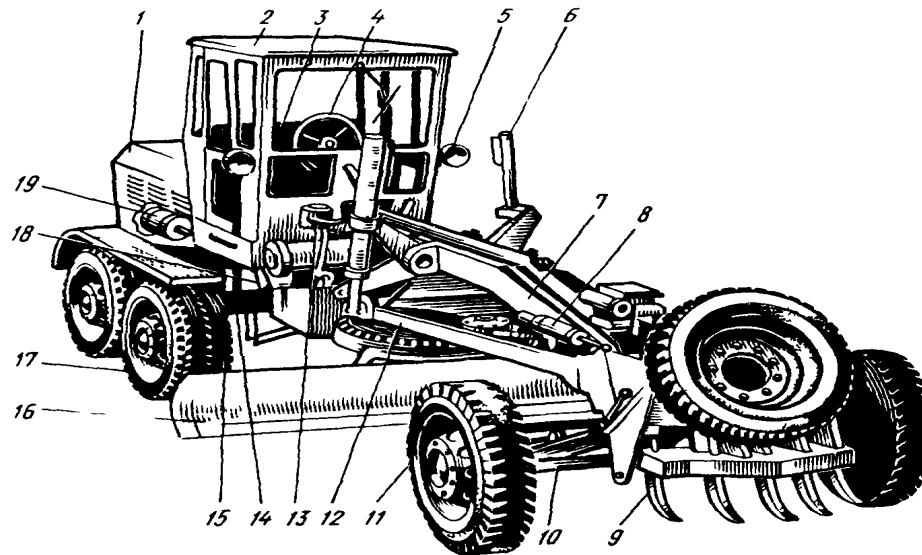
1 - передняя панель кузова; 2 - боковая панель кузова; 3 - панель крыши; 4 - задняя тележка; 5 - средняя дверь; 6 - подножка; 7, 8 - неподвижное стекло окна; 9, 10 - сдвижные стекла; 11 - рама; 12 - боковой повторитель указателя поворота; 13, 15 - крышка люка; 14 - поручень; 16 - токосъемник; 17 - указатель маршрута; 18 - ветровое стекло; 19 - щетки стеклоочистителя; 20 - зеркало заднего вида; 21 - указатель поворота; 22 - фара; 23 - передний бампер; 24 - тяга сцепного устройства; 25 - предохранительное устройство; 26 - нижняя панель облицовки; 27 - устройство экстренного торможения; 28 - колесо передней тележки; 29 - заводской знак

ТРОЛЛЕЙБУС



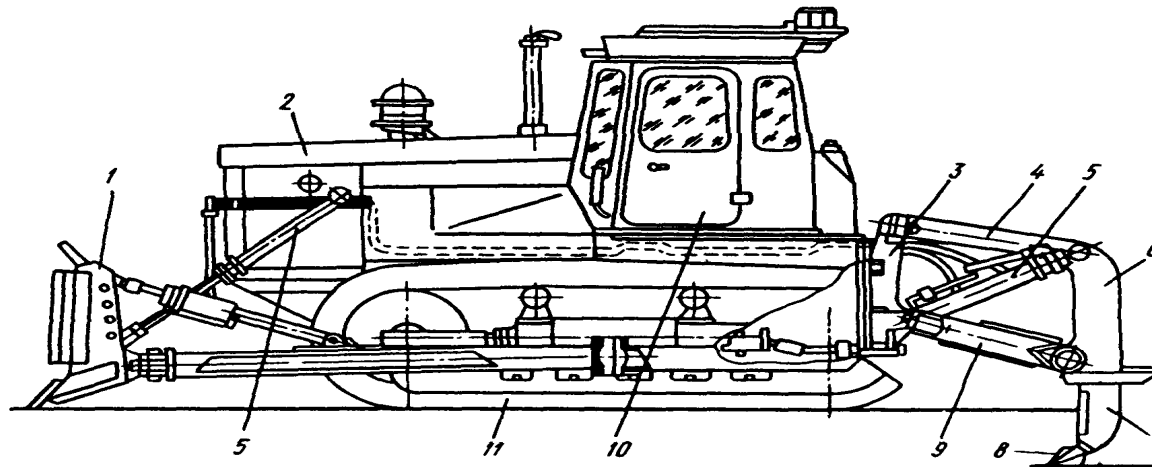
1 - указатель маршрута; 2 - зеркало заднего вида; 3 - рассеиватель указателя поворота; 4 - фара; 5 - передний бампер; 6 - передняя панель облицовки; 7 - противотуманная фара; 8 - передняя дверь; 9 - переднее колесо; 10 - боковой повторитель указателя поворота; 11 - средняя дверь; 12 - задние сдвоенные колеса; 13 - задняя дверь; 14 - задний бампер; 15 - гибкая тяга для управления токосъемниками; 16 - токосъемники; 17 - штанга; 18 - кронштейн штанги

АВТОГРЕЙДЕР



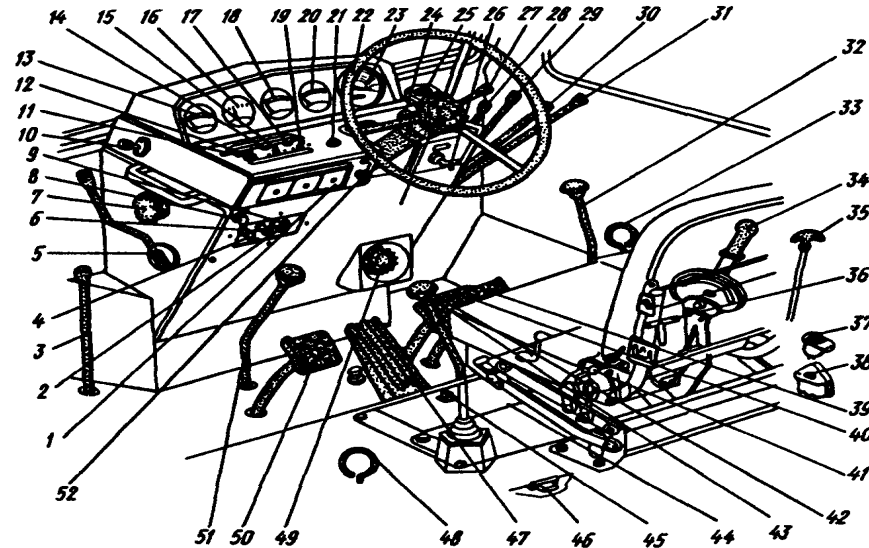
1 - капот; 2 - кабина; 3 - сиденье машиниста; 4 - рулевое колесо; 5 - фара; 6 - гидроцилиндр; 7 - рама; 8 - гидроцилиндры дополнительного оборудования; 9 - кирковщик; 10 - передняя ось; 11 - управляемые колеса; 12 - тяговая рама; 13 - гидросистема управления отвалом; 14 - задняя тележка; 15 - балансиры; 16 - отвал; 17 - ведущие колеса; 18 - трансмиссия; 19 - двигатель

БУЛЬДОЗЕР



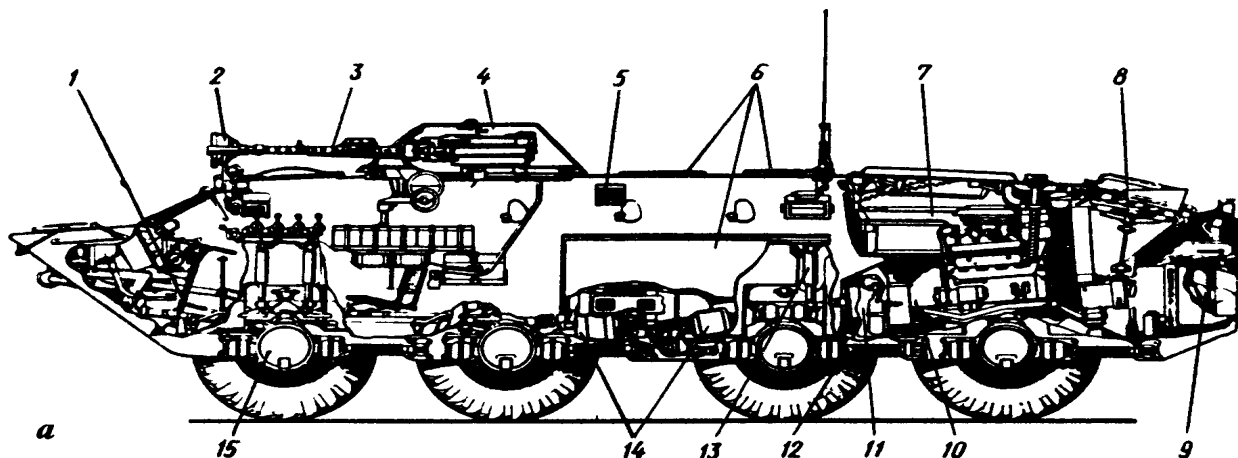
1 - нож; 2 - трактор; 3 - опорная рама рыхлителя; 4 - верхняя тяга; 5 - гидроцилиндр; 6 - балка; 7 - зуб; 8 - наконечник; 9 - нижняя рама; 10 - кабина; 11 - гусеница

КОНТРОЛЬНО-ИЗМЕРИТЕЛЬНЫЕ ПРИБОРЫ И ОРГАНЫ УПРАВЛЕНИЯ КОЛЕСНЫМ ТРАКТОРОМ

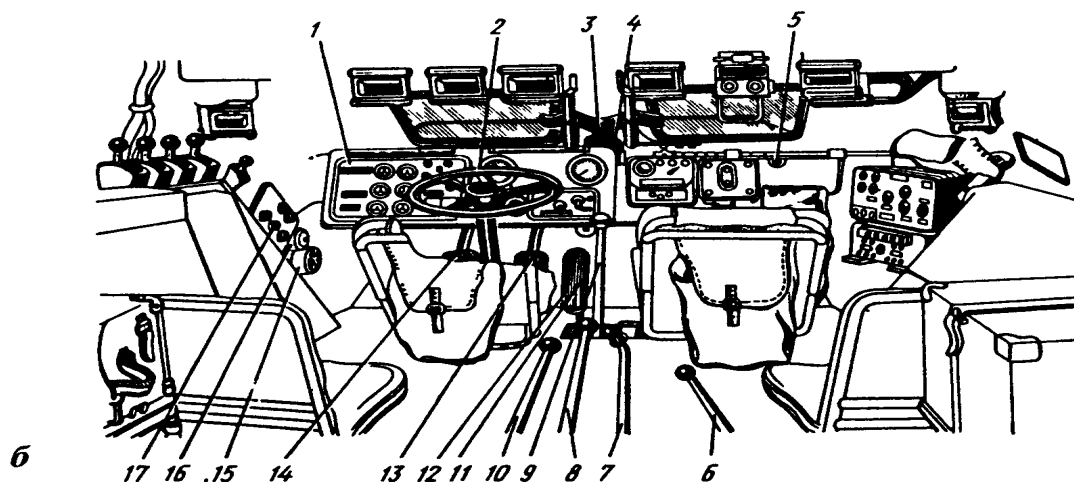


1 - блоки плавких предохранителей; 2 - рукоятка троса аварийного останова двигателя; 3 - рычаг сцепления и редуктора пускового двигателя; 4 - рукоятка воздушной заслонки пускового двигателя; 5 - рычаг подачи топлива; 6 - рукоятка крана топливного бака пускового двигателя; 7 - маховичок шторки водяного насоса; 8 - рукоятка блокировки дифференциала заднего моста; 9 - кнопка магнето пускового двигателя; 10 - индикатор степени засоренности воздухоочистителя двигателя; 11 - кнопка звукового сигнала; 12 - контрольная лампа включения "массы"; 13 - указатель температуры воды; 14 - контрольная лампа указателей поворота; 15 - переключатель указателей поворота; 16 - амперметр; 17 - контрольная лампа дальнего света; 18 - указатель давления воздуха в пневмосистеме; 19 - переключатель ближнего и дальнего света фар; 20 - указатель давления масла; 21 - кнопка включения стеклоомывателя; 22 - рулевое колесо; 23 - тахометр; 24 - контрольный элемент степени нагрева спирали предпускового подогревателя; 25 - указатель уровня топлива; 26 - включатель стартера; 27 - рукоятка фиксатора положения рулевого колеса; 28 - рычаг правого выносного цилиндра; 29 - рычаг левого выносного цилиндра; 30 - рычаг гидравлической системы; 31 - рычаг заднего цилиндра; 32 - рычаг заднего вала отбора мощности; 33 - тяга защелки горного тормоза; 34 - рукоятка силового регулятора; 35 - рычаг блокировки навесного устройства; 36 - тяга управления раздаточной коробкой; 37 - выключатель "массы" аккумуляторных батарей; 38 - выключатель задних фар; 39 - педаль правого тормоза; 40 - соединительная планка тормозных педалей; 41 - переключатель силового регулятора; 42 - педаль левого тормоза; 43 - рычаг переключения передач; 44 - крышка люка; 45 - поводок переключения режима работы заднего вала отбора мощности; 46 - включатель блока отопления кабины; 47 - педаль подачи топлива; 48 - рукоятка тяги управления захватами гидрокрюка; 49 - маховичок; 50 - педаль сцепления; 51 - рычаг переключения понижающего редуктора; 52 - центральный переключатель освещения

БРОНЕТРАНСПОРТЕР

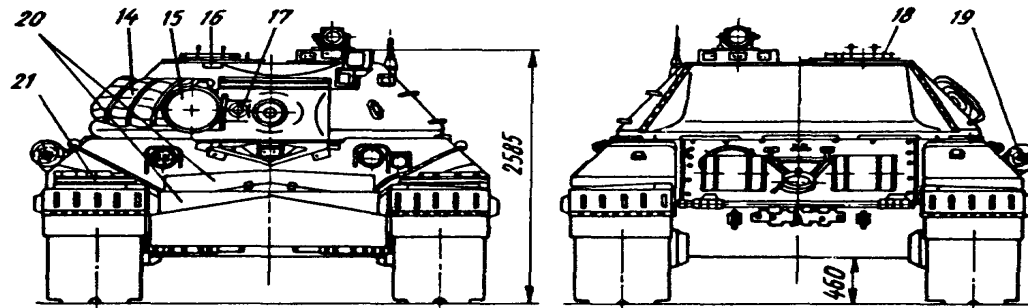
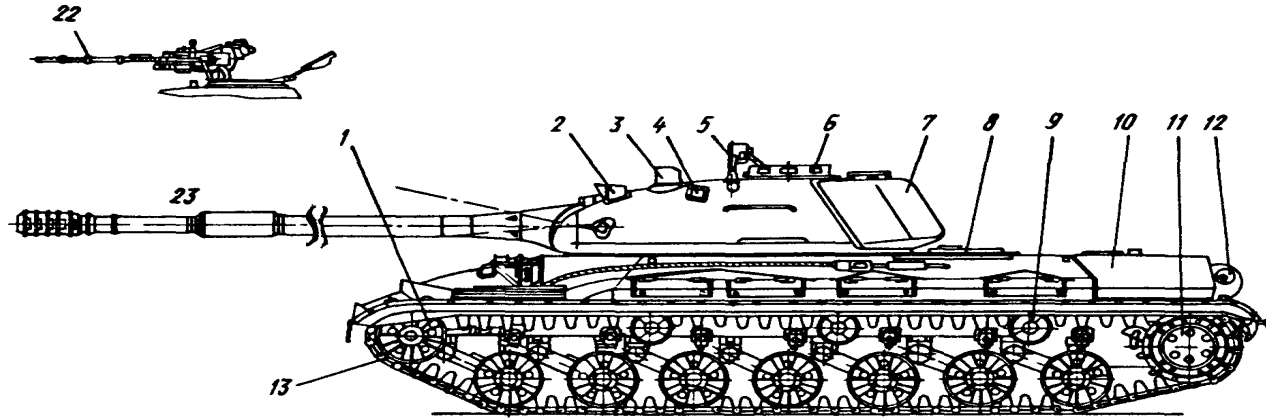


а - общий вид: 1 - отделение управления; 2 - осветитель; 3 - пулемет; 4 - башенная установка; 5 - смотровой прибор; 6 - крышки десантных люков; 7 - двигатель; 8 - радиатор и вентилятор; 9 - водомет; 10 - сцепление; 11 - коробка передач; 12 - торсион подвески; 13 - амортизатор; 14 - раздаточные коробки; 15 - колесный редуктор;



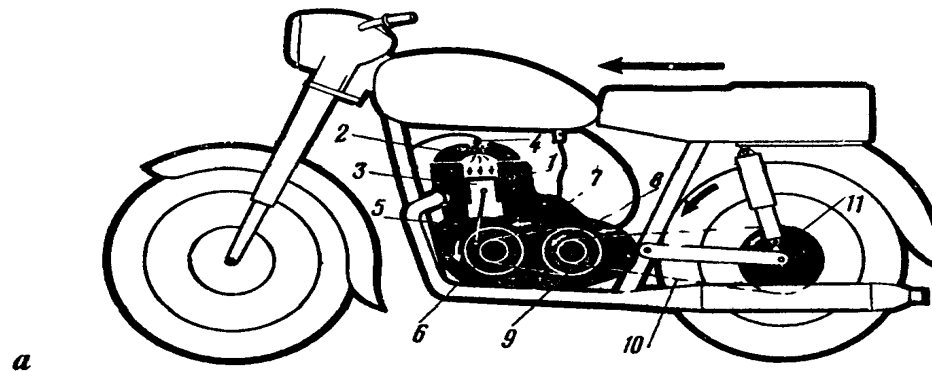
б - контрольно-измерительные приборы и органы управления: 1 - щиток приборов; 2 - рулевое колесо; 3 - рычаг ручного привода стеклоочистителя; 4 - включатель стеклоочистителя; 5 - розетка; 6 - рычаг управления лебедкой; 7 - рычаг включения передних мостов; 8 - рычаг переключения передач раздаточных коробок; 9 - рычаг переключения передач коробки передач; 10 - рычаг управления водометом; 11 - педаль управления дроссельными заслонками карбюратора; 12 - рычаг стояночного тормоза; 13 - педаль рабочего тормоза; 14 - педаль сцепления; 15 - передний отопитель; 16 - воздушный редуктор; 17 - блок шинных кранов

ТАНК

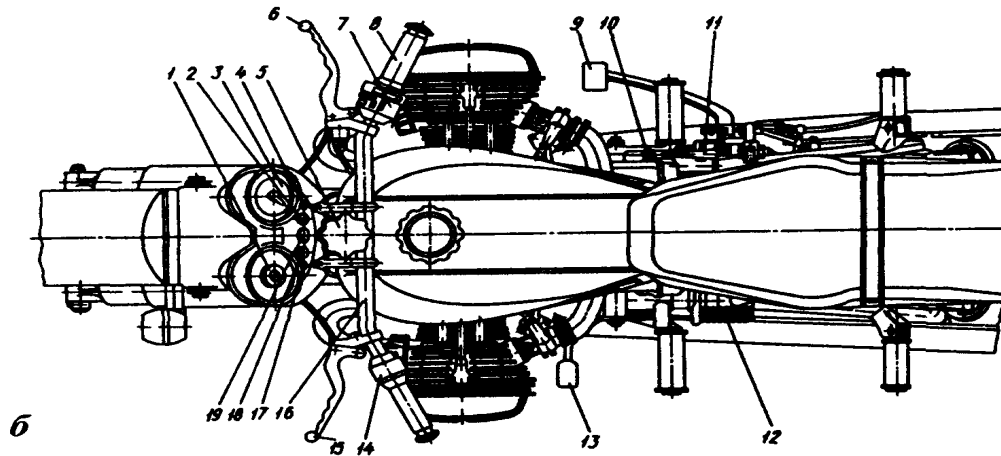


1 - направляющее колесо; 2, 3 - прицел; 4 - прибор наблюдения; 5 - осветитель; 6 - командирская башенка; 7 - кормовой ящик; 8 - люк над двигателем; 9 - поддерживающий каток; 10 - кормовой топливный бак; 11 - ведущее колесо; 12 - дымовые шашки; 13 - трак гусеницы; 14 - укрывочный брезент; 15 - прожектор; 16 - смотровой прибор; 17 - спаренный пулемет; 18 - люк заряжающего; 19 - бревно для самовытаскивания; 20 - щитки-отражатели; 21 - ящик; 22 - зенитный пулемет; 23 - ствол пушки

МОТОЦИКЛ

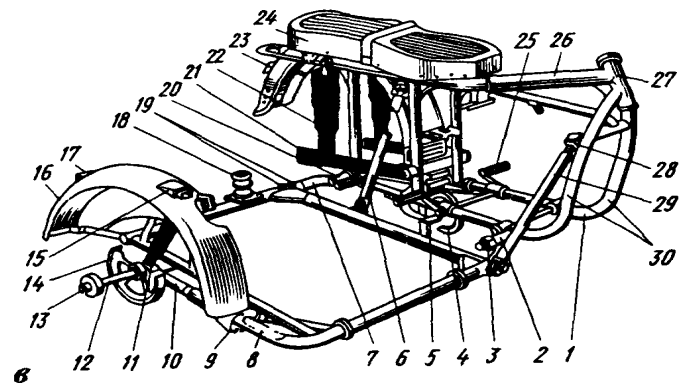


а - общий вид: 1 - цилиндр; 2 - головка цилиндра; 3 - поршень; 4 - свеча зажигания; 5 - шатун; 6 - коленчатый вал; 7 - моторная передача; 8 - сцепление; 9 - коробка передач; 10 - задняя передача; 11 - звездочка задней передачи;



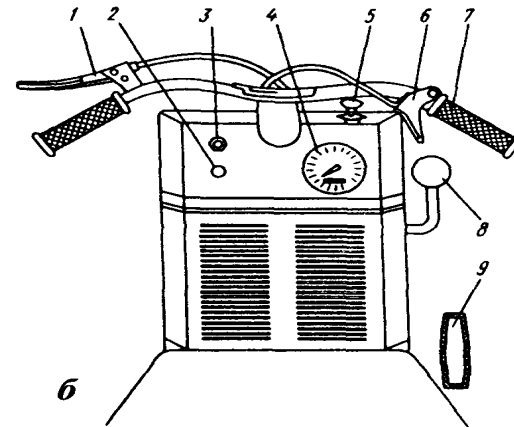
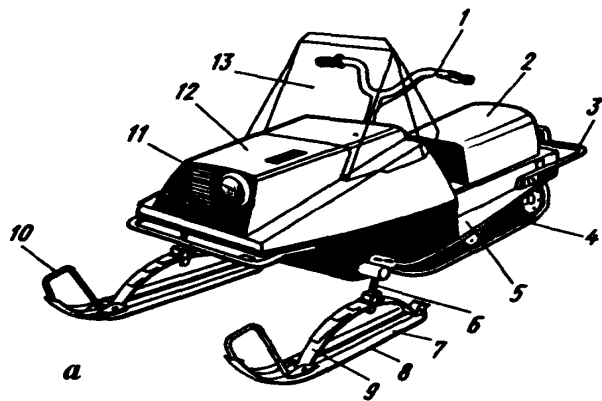
б - контрольно-измерительные приборы и органы управления: 1 - выключатель зажигания; 2 - лампа контрольная датчика аварийного давления масла; 3 - спидометр; 4 - лампа контрольная указателей поворотов; 5 - амортизатор руля; 6 - рычаг ручного тормоза; 7 - переключатель комбинированный; 8 - ручка управления дросселями; 9 - педаль тормоза заднего колеса и колеса коляски; 10 - рукоятка включения передачи заднего хода; 11 - рукоятка стояночного тормоза; 12 - рычаг пускового механизма; 13 - педаль переключения передач; 14 - переключатель комбинированный; 15 - рычаг управления сцеплением; 16 - руль; 17 - лампа контрольная указателя нейтрали коробки передач; 18 - лампа контрольная работы генератора и зарядки аккумулятора; 19 - лампа контрольная дальнего света;

в - рама мотоцикла с коляской:
 1 - рама мотоцикла; 2 - переднее
 цапговое крепление; 3 - винт цап-
 гового крепления; 4 - подставка
 мотоцикла; 5 - педаль тормоза; 6,
 29 - стойки крепления рамы коляс-
 ки; 7 - коленчатый рычаг рамы
 коляски; 8 - рама коляски; 9 - паль-
 цы маятникового рычага колеса
 коляски; 10 - маятниковый рычаг
 оси колеса; 11 - пружинно-гидрав-
 лический амортизатор колеса ко-
 ляски; 12 - ось маятникового
 рычага колеса коляски; 13 -
 защитный колпак колеса коляски;
 14 - защитный щиток тормоза
 барабана; 15 - габаритный фонарь
 коляски; 16 - щиток колеса коляски; 17 - задний фонарь
 коляски; 18 - резиновый амортизатор
 кузова коляски; 19 - болты крепления
 заднего кронштейна; 20 - заднее цап-
 говое крепление; 21 - маятниковая
 вилка задней подвески
 мотоцикла; 22 - пружинно-гидрав-
 лический амортизатор колеса; 23 -
 задний фонарь мотоцикла; 24 -
 седло; 25 - левая подножка; 26 -
 верхняя основная балка; 27 - руле-
 вая колонка рамы; 28 - регулировоч-
 ная вилка стойки; 30 - нижние трубы



барабана; 15 - габаритный фонарь
 коляски; 16 - щиток колеса коляски; 17 - задний фонарь
 коляски; 18 - резиновый амортизатор
 кузова коляски; 19 - болты крепления
 заднего кронштейна; 20 - заднее цап-
 говое крепление; 21 - маятниковая
 вилка задней подвески
 мотоцикла; 22 - пружинно-гидрав-
 лический амортизатор колеса; 23 -
 задний фонарь мотоцикла; 24 -
 седло; 25 - левая подножка; 26 -
 верхняя основная балка; 27 - руле-
 вая колонка рамы; 28 - регулировоч-
 ная вилка стойки; 30 - нижние трубы

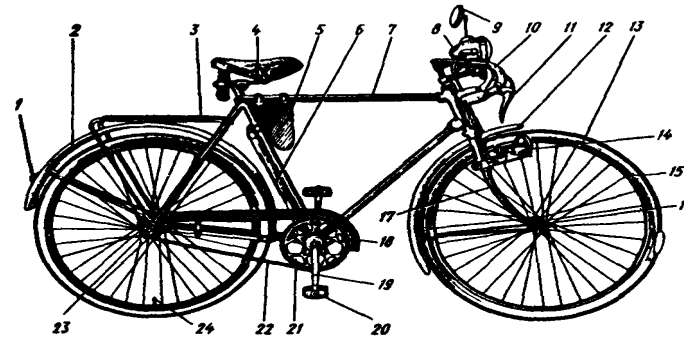
СНЕГОХОД



а - общий вид: 1 - руль; 2 - сиденье; 3 - бугель; 4 - гусеница; 5 - подножка; 6 - шкворень; 7 -
 лыжа с полозом; 8 - полоз; 9 - рессора; 10 - кронштейн; 11 - фара; 12 - капот; 13 - ветровое
 стекло;

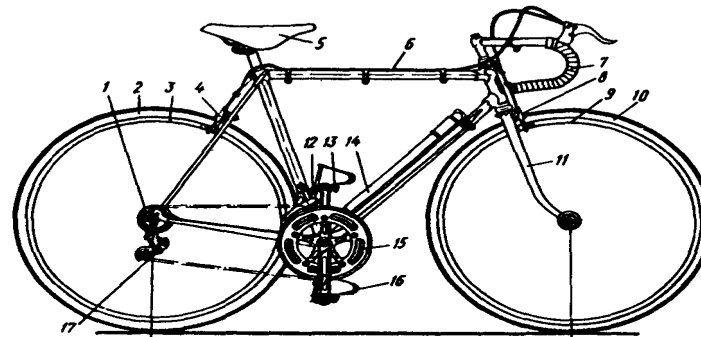
б - органы управления: 1 - рычаг управления тормозом; 2 - переключатель фары и фары-
 прожектора; 3 - кнопка останова двигателя; 4 - спидометр; 5 - ручка управления
 топливным корректором; 6 - рычаг управления дросселем карбюратора; 7 - руль; 8 -
 рукоятка переключения передач коробки ресивера; 9 - рукоятка ручного стартера

ВЕЛОСИПЕДЫ



а

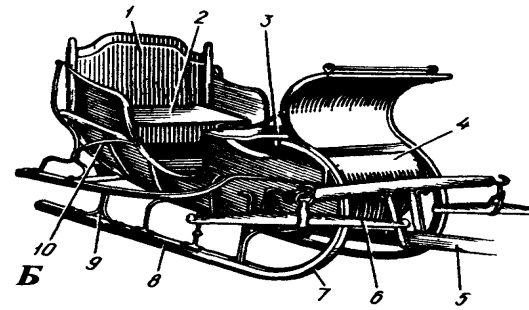
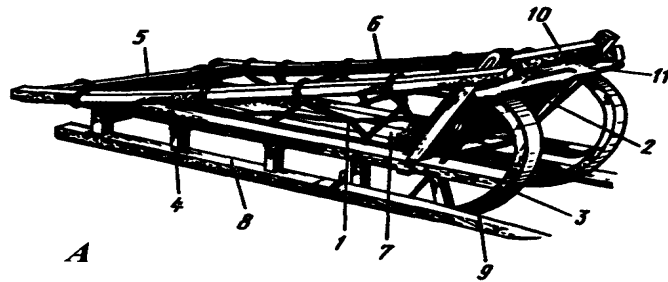
а - дорожный: 1 - задний фонарь; 2 - задний грязевой щиток; 3 - задний багажник; 4 - седло; 5 - сумка для инструментов; 6 - насос; 7 - рама; 8 - фара; 9 - зеркало заднего вида; 10 - руль; 11 - рукоятка тормоза переднего колеса; 12 - передний грязевой щиток; 13 - шина; 14 - велодинамо; 15 - обод колеса со спицами; 16 - втулка переднего колеса; 17 - передняя вилка; 18 - щиток; 19 - шатун; 20 - правая педаль; 21 - ведущая шестерня; 22 - роликовая цепь; 23 - задняя тормозная втулка; 24 - вентиль;



б

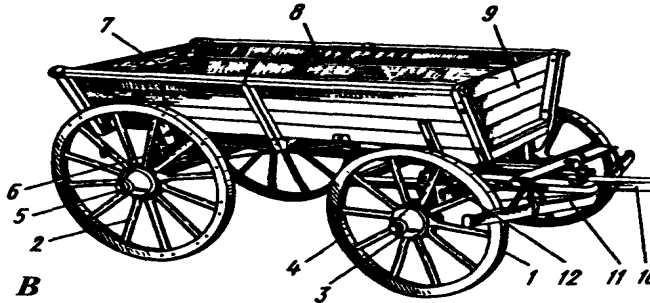
б - шоссейный гоночный: 1 - трещотка; 2 - однотрубка; 3 - заднее колесо; 4 - тормоз заднего колеса; 5 - седло; 6 - рама; 7 - руль; 8 - тормоз переднего колеса; 9 - переднее колесо; 10 - однотрубка переднего колеса; 11 - передняя вилка; 12 - передний переключатель передач; 13 - левая педаль; 14 - насос; 15 - узел каретки; 16 - правая педаль; 17 - задний переключатель передач

ГУЖЕВОЙ ТРАНСПОРТ



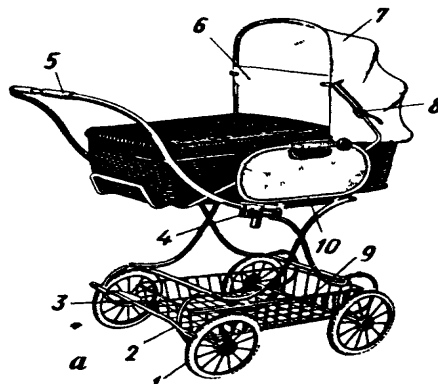
А. Сани-розвальни одноконные: 1 - плетенка боковых стенок; 2 - передок кузова; 3 - оглобля; 4 - копыль; 5 - задний поперечный брусок кузова; 6 - боковой верхний брусок кузова; 7 - низ кузова; 8 - полозья; 9 - передняя часть полозьев; 10 - распорка передка; 11 - передний поперечный брусок кузова

Б. Сани легковые пароконные: 1 - спинка сиденья; 2 - сиденье пассажира; 3 - сиденье кучера; 4 - перед кузова; 5 - дышло, 6 - тяг; 7 - шина полозьев; 8 - полозья; 9 - копыль металлический; 10 - боковая стенка кузова



В. Повозка пароконная: 1 - обод колеса; 2 - спица колеса; 3 - втулка колеса; 4 - шина колеса; 5 - чека оси; 6 - подушка хода задней оси; 7 - задняя часть кузова; 8 - боковая часть кузова; 9 - передняя часть кузова; 10 - дышло; 11 - тяг для дужной запряжки; 12 - подушка хода передней оси

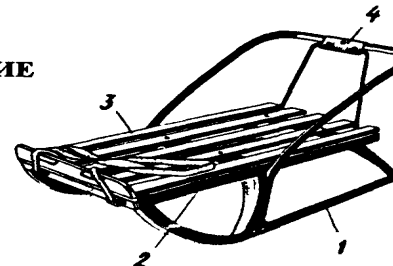
КОЛЯСКИ ДЕТСКИЕ



а - обычная: 1 - колесо; 2 - тормоз; 3 - контейнер; 4 - фиксатор; 5 - ручка; 6 - экран; 7 - крыша; 8 - фиксатор крыши; 9 - ось; 10 - кузов;

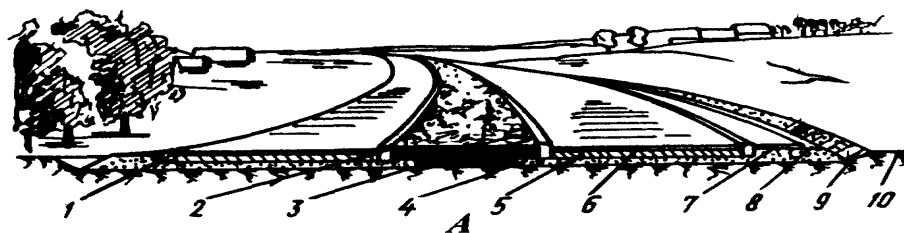
б - прогулочная: 1 - колесо; 2 - контейнер; 3 - ручка; 4 - крыша; 5 - спинка сиденья; 6 - поручень; 7 - предохранитель; 8 - подножка; 9 - ось

САНКИ ДЕТСКИЕ

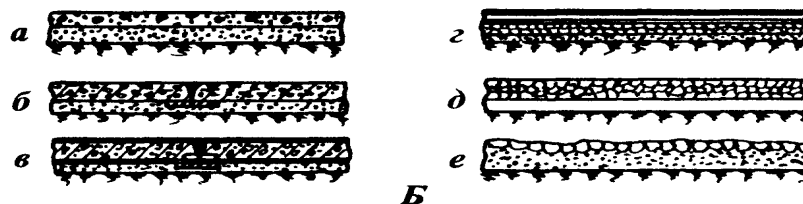


1 - полоз; 2 - рама; 3 - сиденье; 4 - спинка

ЭЛЕМЕНТЫ ДОРОГИ

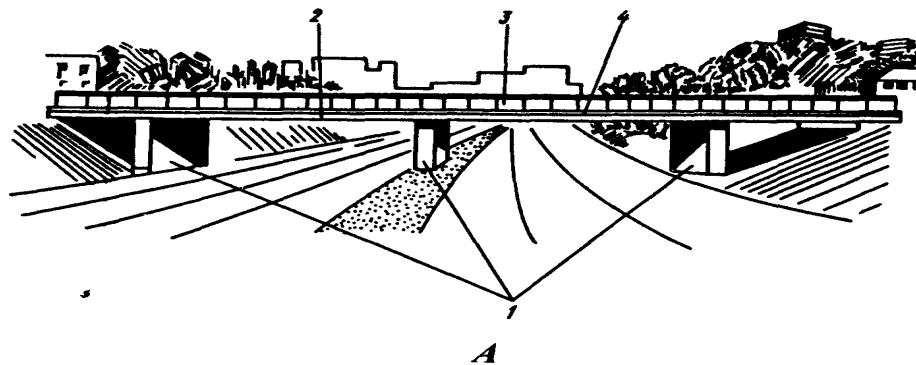


А. Дорожная одежда автомагистрали: 1 - предохранительная полоса; 2 - бетонный бордюр; 3 - разделительная полоса; 4 - песочный слой; 5 - щебень; 6 - асфальтобетон; 7 - обочина; 8 - бровка; 9 - боковая канава; 10 - обрез

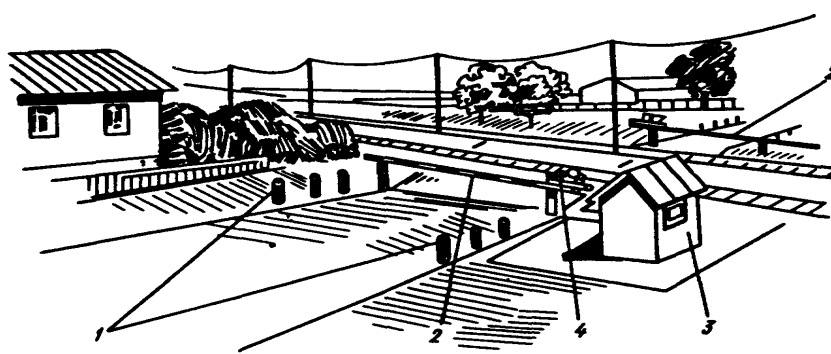


Б. Конструктивный тип дорожной одежды: а - бетонное покрытие на песчаном основании; б - бетонное покрытие плит; в - асфальтовое покрытие (однослойное) на основании из бетонных плит; г - двухслойное асфальтовое покрытие на щебеночном основании; д - щебеночное покрытие с пропиткой; е - булыжное покрытие

ДОРОЖНЫЕ СООРУЖЕНИЯ



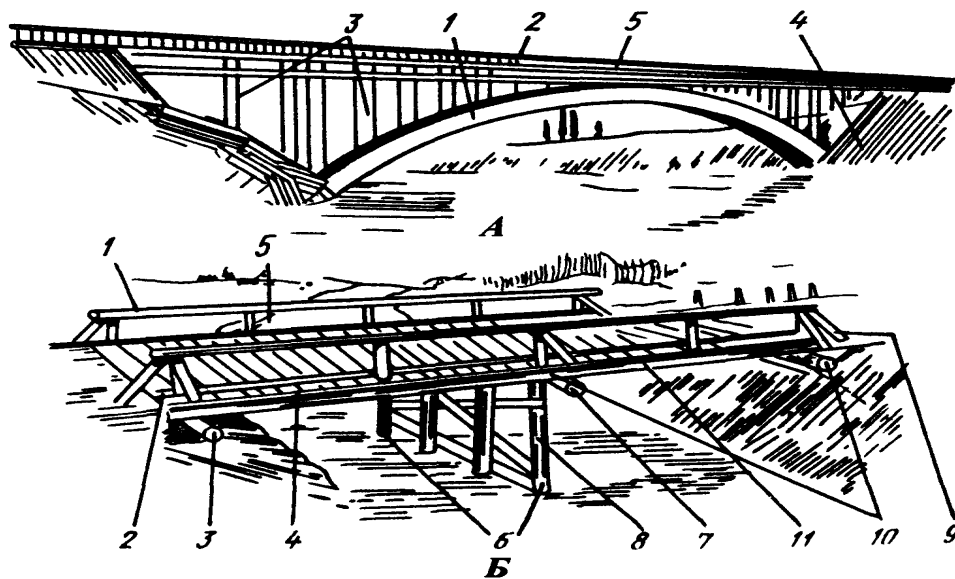
А. Путепровод: 1 - опора; 2 - балка; 3 - ограждение; 4 - пролетное строение



Б

Б. Железнодорожный переезд (охраняемый): 1 - дорожное ограждение; 2 - шлагбаум; 3 - сторожевая будка; 4 - светофор

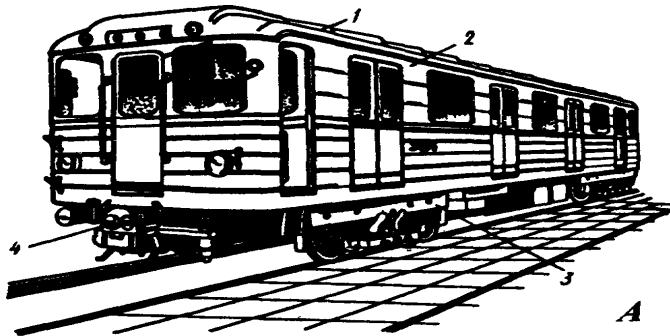
МОСТЫ



А. Арочный железобетонный: 1 - арка; 2 - пролетное строение; 3 - колонна; 4 - береговой устой; 5 - ограждение

Б. Балочный деревянный: 1 - поручень; 2 - колесоотбой; 3 - береговая опора; 4 - настил; 5 - перильная стойка; 6 - промежуточная опора; 7 - насадка; 8 - свая; 9 - подкос; 10 - мостовой пролет; 11 - прогон

МОТОРВАГОНЫ ПОДВИЖНОГО СОСТАВА МЕТРОПОЛИТЕНА

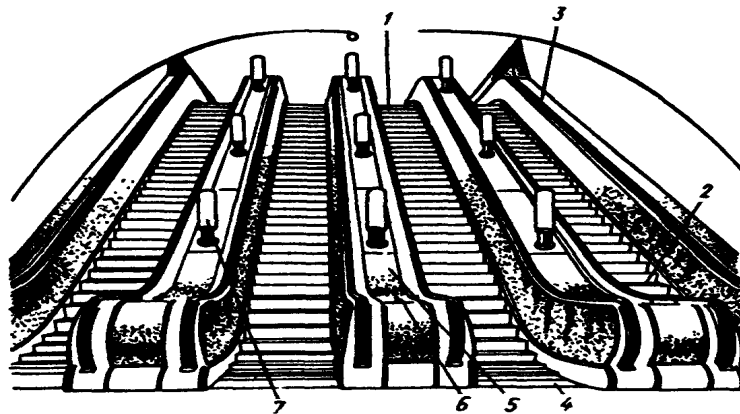


А. Типа Е: 1 - вентиляционный черпак; 2 - кузов; 3 - тележка; 4 - автосцепка



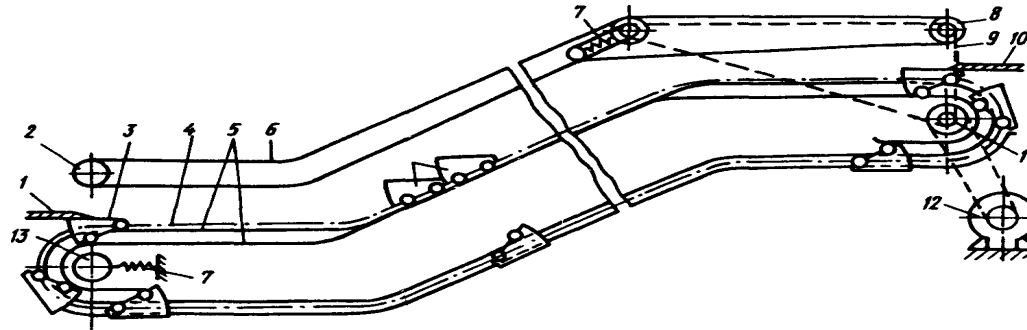
Б. Типа И

ЧЕТЫРЕХЛЕНТОЧНЫЙ ЭСКАЛАТОРНЫЙ НАКЛОН



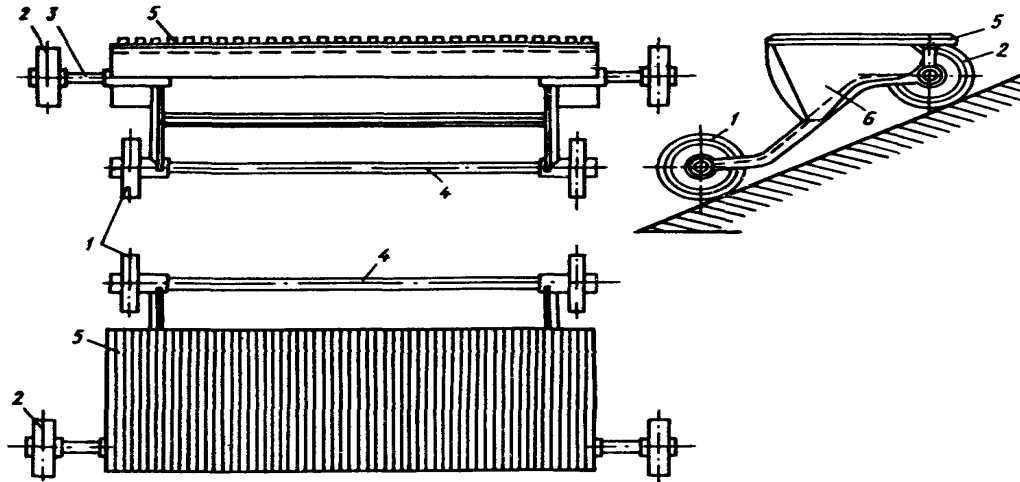
1 - эскалаторная лента (лестничное полотно); 2 - ступень; 3 - поручень; 4 - входная площадка с гребенкой; 5 - балюстрада; 6 - нижний пульт управления; 7 - светильник

ЭСКАЛАТОР



A

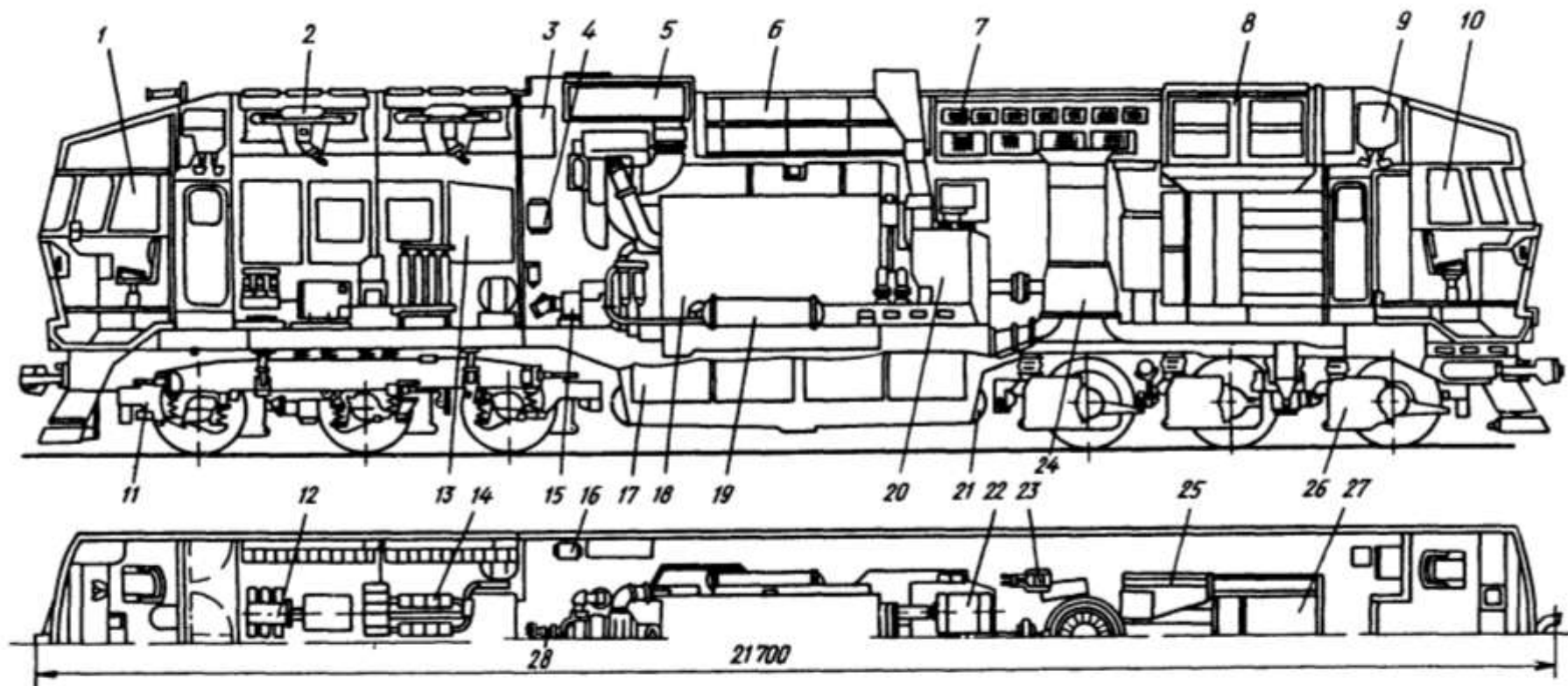
A. Устройство: 1 - нижняя входная площадка с гребенками; 2 - нижний приводной блок; 3 - ступень; 4 - тяговая цепь; 5 - металлическая направляющая (2 пары); 6 - поручень; 7 - натяжное устройство (на эскалаторе типа ЛП); 8 - верхний приводной блок; 9 - цепная передача; 10 - верхняя входная площадка с гребенками; 11 - верхняя приводная звездочка; 12 - электродвигатель; 13 - натяжное устройство



B

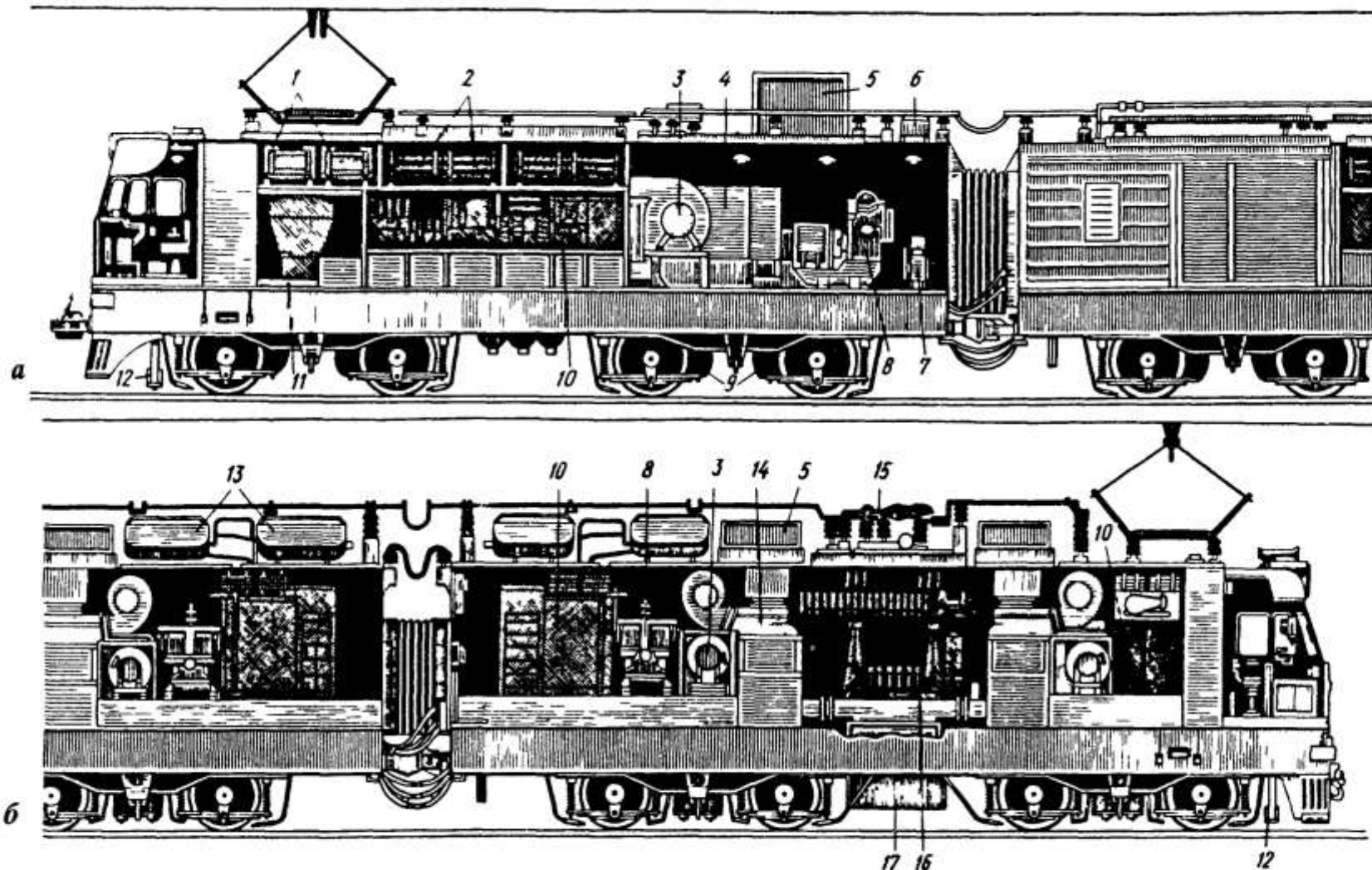
B. Ступень: 1 - поддерживающий вспомогательный бегунок; 2 - основной бегунок; 3 - полуюсь; 4 - ось; 5 - реечный настил; 6 - металлическая тележка с каркасом

ТЕПЛОВОЗ ТЭП70

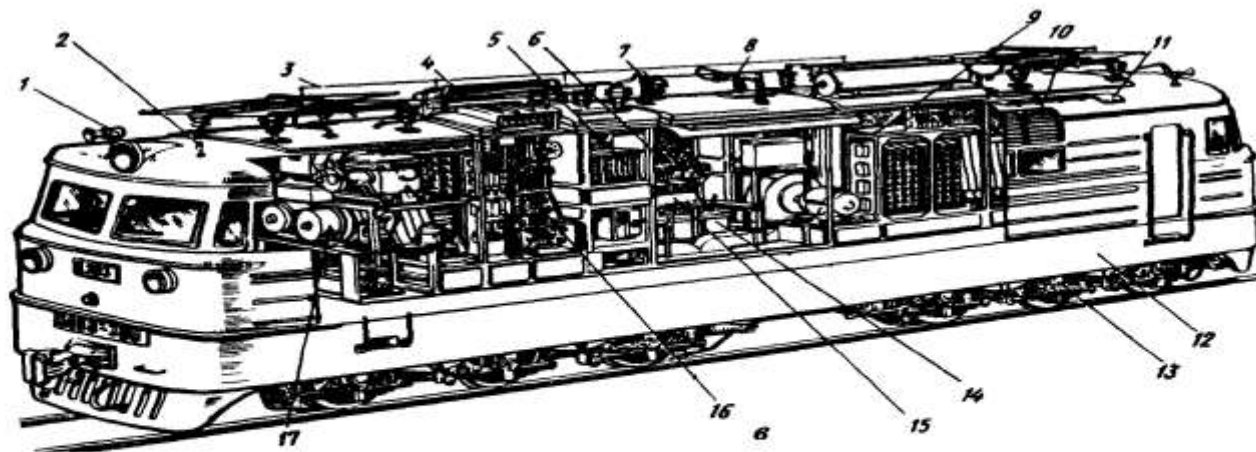


1, 10 - задняя и передняя кабины машиниста, 2 - вентиляторное колесо с гидродвигателем, 3 - расширительный бак, 4 - бак-фильтр 5 - глушитель, 6 - крыша над дизелем, 7 - крыша блока фильтров, 8 - крыша блока электрического тормоза, 9 - песочница 11 - рама тележки, 12 - компрессор, 13 - шахта охлаждающего устройства, 14 - фильтр полнопоточный, 15 - мультипликатор для привода гидронасосов, 16 - топливоподогреватель, 17 - бак топливный с нишей для аккумуляторов, 18 - дизель, 19 - водомасляный теплообменник; 20 - генератор тяговый, 21 - главный воздушный резервуар, 22 - стартер-генератор, 23 - топливоподкачивающий агрегат, 24 - вентилятор централизованного воздухообеспечения, 25 - установка выпрямительная, 26 - электродвигатель тяговый, 27 - аппаратная камера, 28 - гидронасос

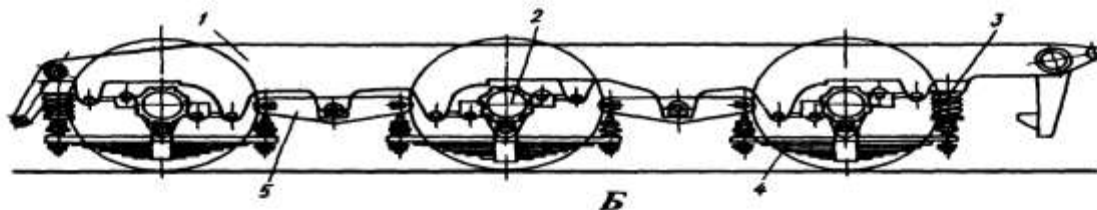
ЭЛЕКТРОВОЗЫ



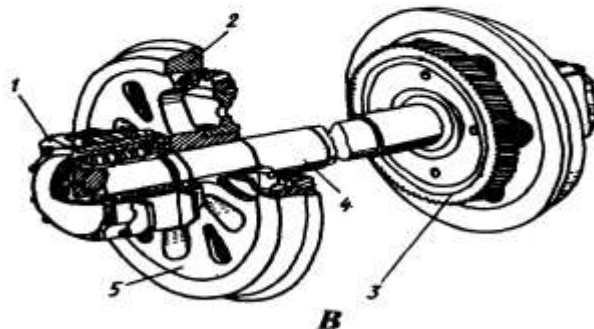
А. Электровозы (общий вид): а - постоянного тока, б - переменного тока, 1 - индуктивный шунт, 2 - пусковой резистор, 3 - мотор вентилятор 4 форкамера, 5 - жалюзи 6 - вилтовый разрядник, 7 - вспомогательный компрессор, 8 - мотор-компрессор, 9 - тяговый двигатель 10 - блок аппаратов, 11 - быстродействующий выключатель, 12 - катушка приемная автоматической локомотивной сигнализации (АЛСН) 13 - воздушный резервуар 14 - блок выпрямительной установки 15 - главный выключатель 16 - групповой контроллер 17 - тяговый трансформатор



в - переменного тока, шестисный (расположение оборудования): 1 - тифон; 2 - свисток, 3 - антенна; 4 - змеевик; 5 - сглаживающий реактор; 6 - групповой переключатель; 7 - разрядник; 8 - главный выключатель; 9 - выпрямительная установка; 10 - жалюзи; 11 - форкамеры; 12 - кузов; 13 - тележка; 14 - тяговый трансформатор; 15 - переходные реакторы, 16 - реверсор; 17 - вспомогательные машины



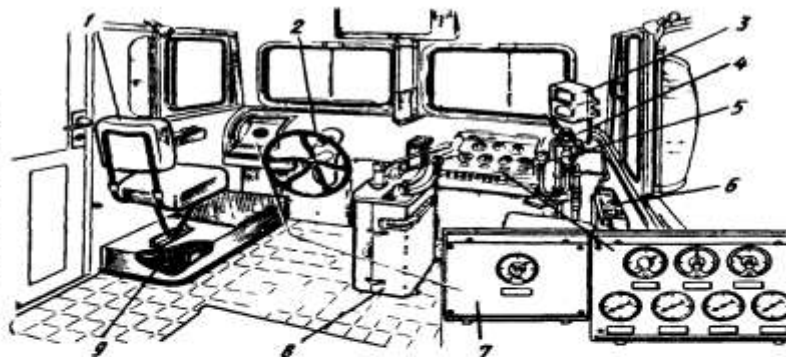
Б. Рессорное подвешивание электровоза ВЛ60: 1 - рама тележки; 2 - букса; 3 - цилиндрическая рессора; 4 - листовая рессора; 5 - продольный балансир



В. Колесная пара: 1 - корпус буксы; 2 - бандаж; 3 - зубчатое колесо; 4 - ось; 5 - колесный центр

Г. Кабина машиниста

а - электровоза постоянного тока: 1 - сиденье помощника машиниста; 2 - штурвал ручного тормоза; 3 - скоростемер; 4 - кран машиниста; 5 - панель измерительных приборов; 6 - панель включения сигналов и песочница; 7 - панель помощника машиниста; 8 - контроллер машиниста; 9 - электрические печи



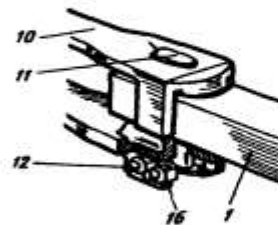
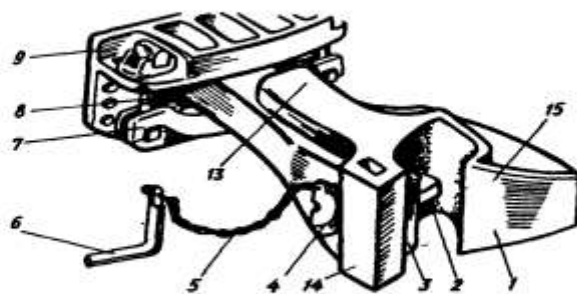
а



б - электровоза переменного тока: 1 - кнопочный выключатель; 2 - панель с приборами; 3 - электрическая панель; 4 - скоростемер; 5 - панель с приборами и сигнальными лампами; 6 - кран вспомогательного тормоза; 7 - кран машиниста; 8 - кнопочные выключатели; 9 - контроллер машиниста; 10 - сиденье машиниста; 11 - ручной тормоз; 12 - электрические печи

Г

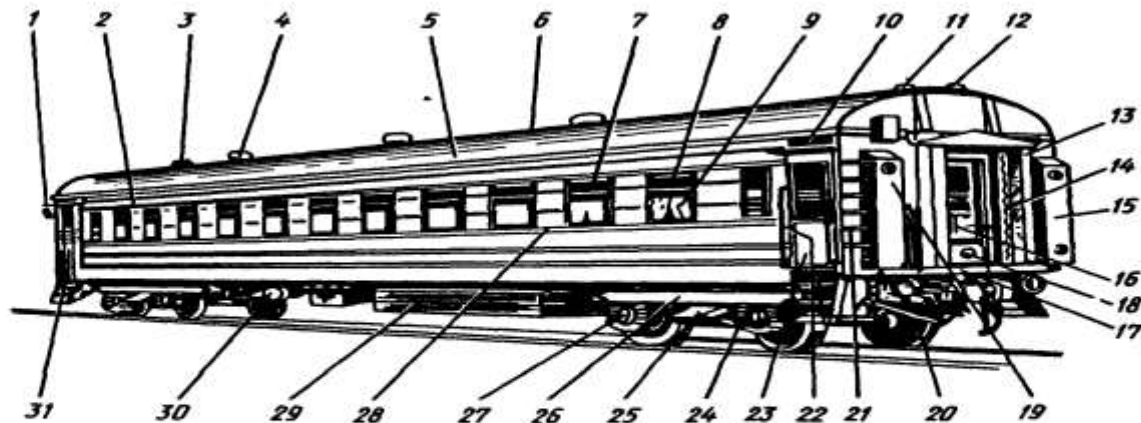
б



Д

Д. Автоцепное устройство: 1 - корпус автосцепки; 2 - замкодержатель; 3 - замок; 4 - баланси́р валика подъемника; 5 - цепь; 6 - рычаг расцепной; 7 - балочка; 8 - подвеска; 9 - ударная розетка; 10 - хомут тяговый; 11 - клин; 12 - болт; 13 - упор; 14 - малый зуб; 15 - большой зуб; 16 - ушко хомута

ЦЕЛЬНОМЕТАЛЛИЧЕСКИЙ ПАССАЖИРСКИЙ ВАГОН



1 - крюк сигнального фонаря; 2 - надоконный карниз; 3 - заливная воронка; 4 - цилиндр (колпак) наружного дефлектора вентиляции; 5 - листы кровли крайние; 6 - листы кровли средние; 7 - оконная коробка; 8 - верхняя подвижная часть окна; 9 - нижняя неподвижная часть окна; 10 - заборные жалюзи принудительной вентиляции; 11 - наливная воронка; 12 - дефлектор дымовой трубы котла водяного отопления; 13 - рамка переходной площадки; 14 - суфле; 15 - ящик для угля; 16 - лобовая дверь; 17 - нижний кронштейн рамки переходной площадки; 18 - фартук; 19 - постоянный хвостовой фонарь; 20 - тарелка буфера; 21 - скобы лестницы; 22 - поручень; 23 - боковая дверь тамбура; 24 - цилиндрическая пружина; 25 - эллиптическая пружина; 26 - рамка тележки; 27 - буксовый узел; 28 - подоконный гофр; 29 - аккумуляторный ящик; 30 - генератор; 31 - подножка с откидной площадкой

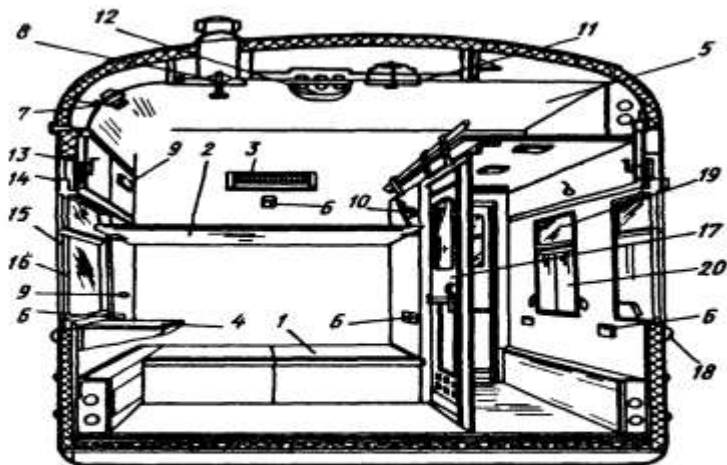
ТУАЛЕТ ЖЕСТКОГО НЕКУПИРОВАННОГО ВАГОНА



1 - крышка унитаза; 2 - раковина умывальника; 3 - кран; 4 - зеркало; 5 - мыльница; 6 - туалетная полочка; 7 - ящик для туалетной бумаги; 8 - пепельница; 9 - поручень; 10 - светильник; 11 - пол из метлахской плитки

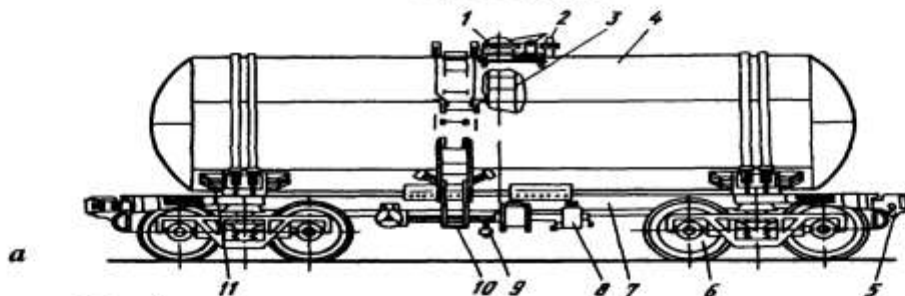
ЧЕТЫРЕХМЕСТНОЕ КУПЕ

1 - нижний диван с рундуком; 2 - откидная полка; 3 - сетка для багажа; 4 - столик; 5 - ниша; 6 - металлическая нижняя часть рамы; 7 - репродуктор; 8 - потолочный вытяжной вентилятор; 9 - софит; 10 - вешалка для платья; 11 - жалюзи принудительной вентиляции; 12 - электроплафон; 13 - ручка механизма для подъема верхней части окна; 14 - надоконный карниз; 15 - наружная металлическая нижняя часть рамы; 16 - внутренняя деревянная часть рамы; 17 - задвижная дверь купе; 18 - подоконный гофр; 19 - верхняя подвижная часть окна; 20 - нижняя неподвижная часть окна



ЦИСТЕРНЫ

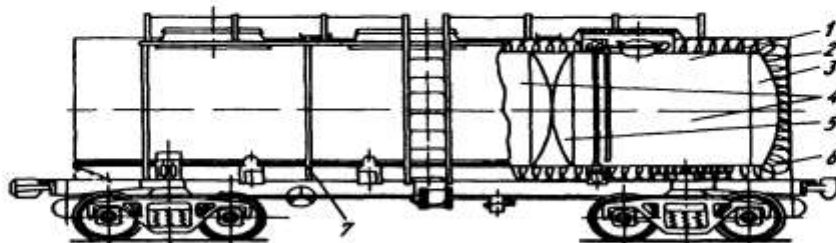
А



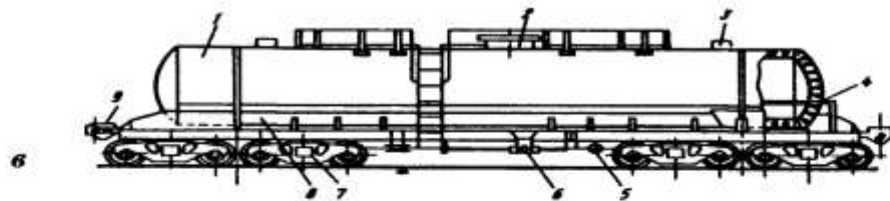
А. Цистерны (общий вид)

а - для перевозки бензина и светлых нефтепродуктов (модель 15-1443): 1 - устройство загрузки; 2 - предохранительная арматура; 3 - внутренняя лестница; 4 - котел; 5 - ударно-тяговый прибор; 6 - ходовая часть; 7 - рама; 8 - тормозное оборудование; 9 - устройство выгрузки; 10 - наружная лестница; 11 - крепление котла на раме;

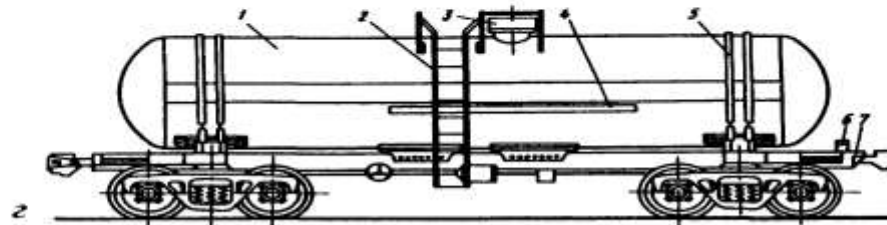
б



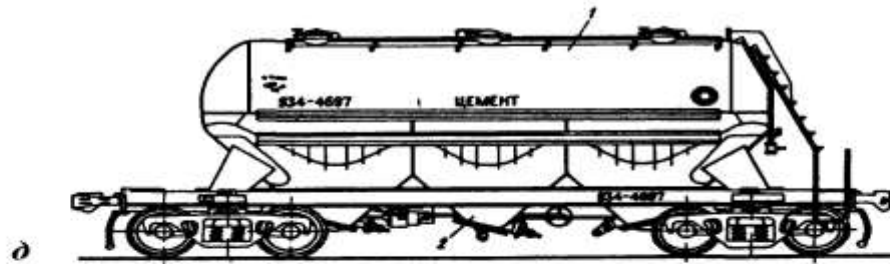
б - для перевозки молока (модель 15-886): 1 - обечайка; 2 - кожух термоизоляции; 3 - днища; 4 - секция; 5 - перегородка; 6 - термоизоляция; 7 - хомут;



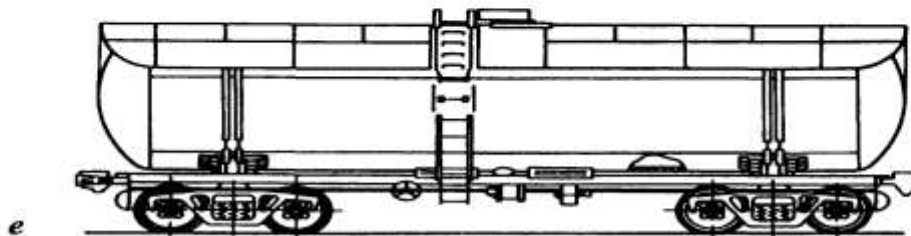
в - для перевозки суперфосфорной кислоты (модель 15-889): 1 - котел; 2 - люк-лаз; 3 - технологический люк; 4 - змеевик для разогрева груза; 5 - автотормоз; 6 - сливное устройство; 7 - тележка; 8 - рама; 9 - автосцепное оборудование;



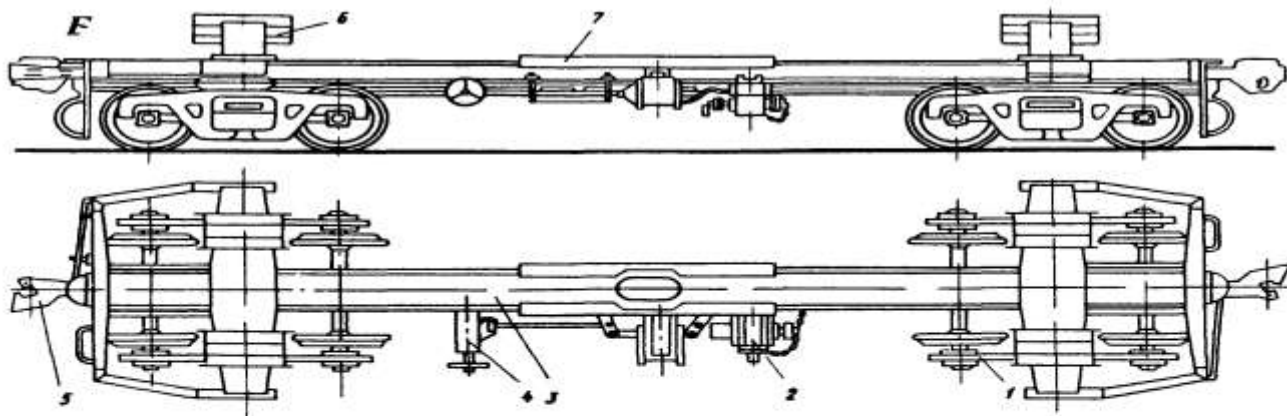
г - для перевозки слабой азотной кислоты (модель 15-1487): 1 - котел; 2 - лестница; 3 - кошпак; 4 - желоба; 5 - крепление котла на раме; 6 - ящик с известью; 7 - платформа;



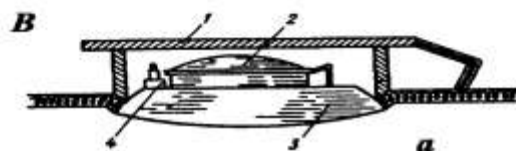
д - для перевозки цемента (модель 15-854): 1 - обечайка; 2 - бункер;



е - для перевозки ацетилдегида (модель 15-1568)

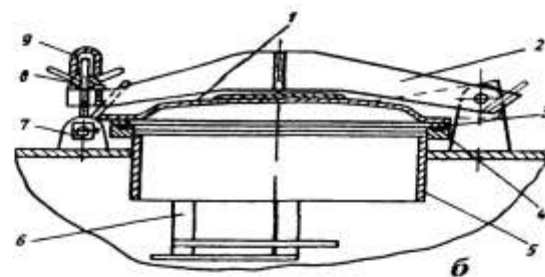


Б. Типовая платформа для четырехосной цистерны: 1 - ходовая часть; 2 - автоматический тормоз; 3 - рама; 4 - стояночный тормоз; 5 - автоматический ударно-тяговый механизм; 6 - опора; 7 - лапа



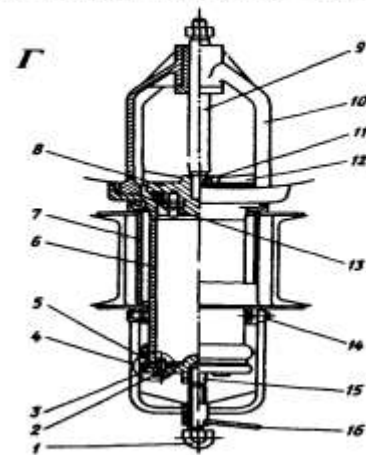
В. Люк

а - четырехосный для виноматериалов: 1 - теплоизоляционный колпак; 2 - колпак люка; 3 - расширительный колпак; 4 - предохранительный клапан;

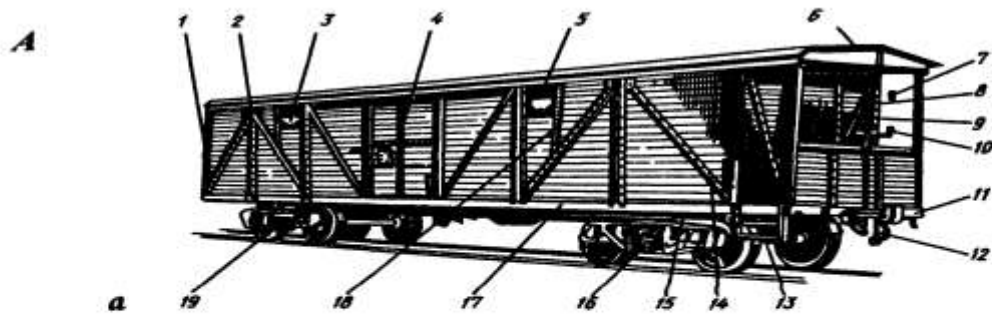


б - лазовый: 1 - крышка; 2 - ригель; 3 - кольцо; 4 - прокладка; 5 - люк; 6 - сегмент; 7 - болт; 8 - гайка; 9 - колпачок

Г. Универсальный сливной прибор: 1 - винт с кольцевой выточкой; 2 - коническое кольцо; 3 - крышка; 4 - откидная скоба; 5 - резиновое уплотнительное кольцо; 6 - наконечник корпуса; 7 - пароподогревательная рубашка; 8 - клапан металлический; 9 - нижний конец штанги основного затвора; 10 - стойка; 11 - болт; 12 - перья верхние; 13 - перья нижние; 14 - валики; 15 - болт; 16 - стопорная гайка с рукояткой

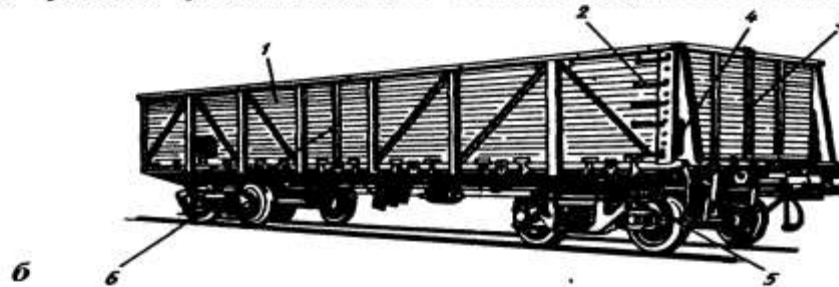


ВАГОНЫ

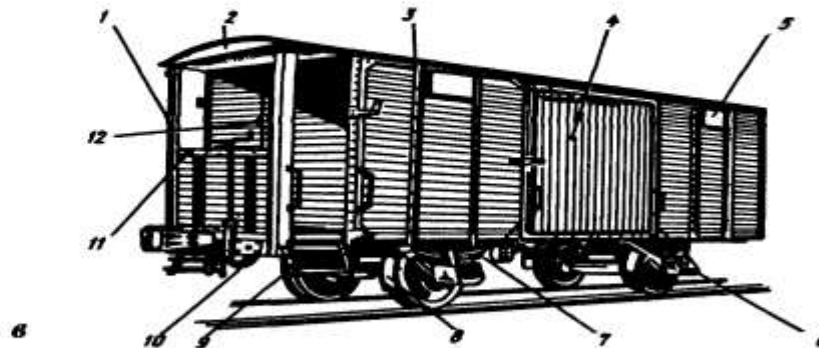


А. Вагоны (общий вид)

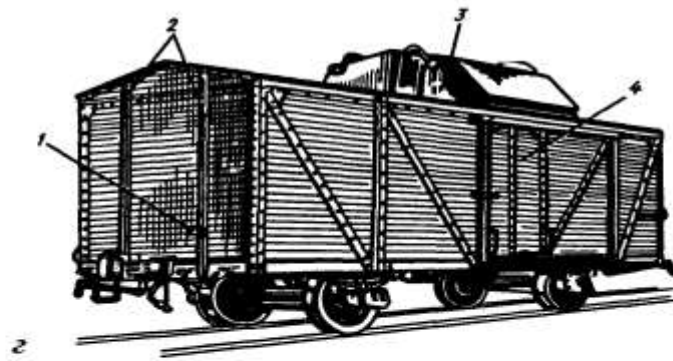
а - четырехосный крытый с тормозной площадкой. 1 - стойка угловая, 2 - шкворневая стойка; 3 - ставень люка; 4 - дверь; 5 - люк; 6 - крыша; 7 - крюк сигнального фонаря; 8 - раскос; 9 - стойка средняя; 10 - ручной тормоз; 11 - буферный брус; 12 - соединительный рукав; 13 - подножка; 14 - поручень; 15 - боковая рама тележки; 16 - цилиндрическая пружина; 17 - рама; 18 - угольник люка; 19 - тележка с двумя колесными парами;



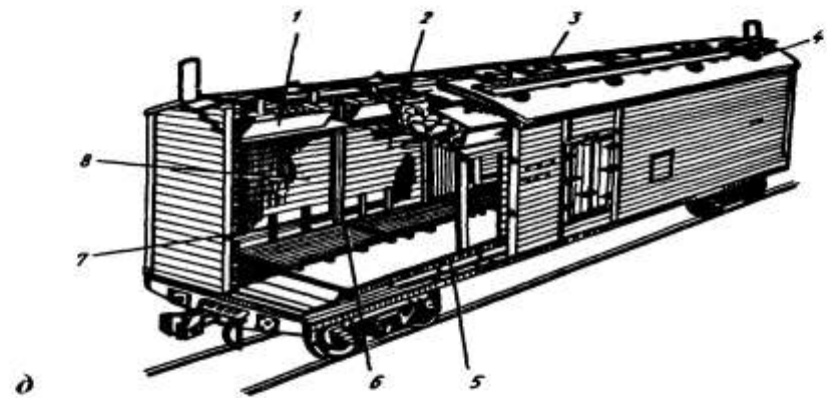
б - четырехосный облегченный полувагон: 1 - боковая стенка; 2 - скоба; 3 - торцовые створчатые двери; 4 - поручень; 5 - подножка сцепщика; 6 - дверь;



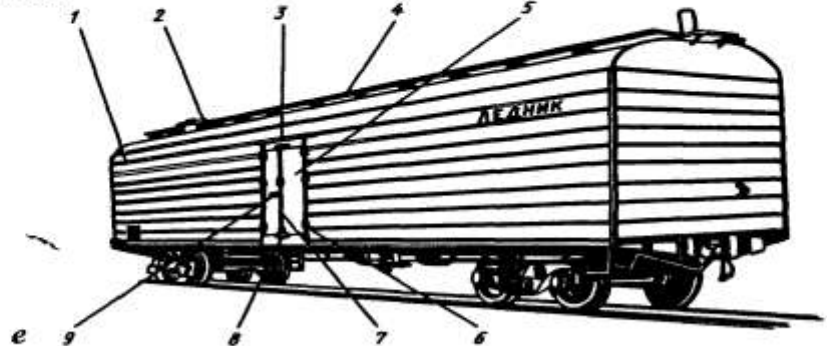
в - двухосный с тормозной площадкой: 1 - левая угловая стойка; 2 - лобовой карниз; 3 - люковая стойка; 4 - дверь; 5 - люк; 6 - корпус буксы; 7 - рессора листовая; 8 - колодка тормозная; 9 - косоур подножки; 10 - кривой рычаг ручного тормоза; 11 - верхний брус стенки тормозной площадки; 12 - стоп-кран;



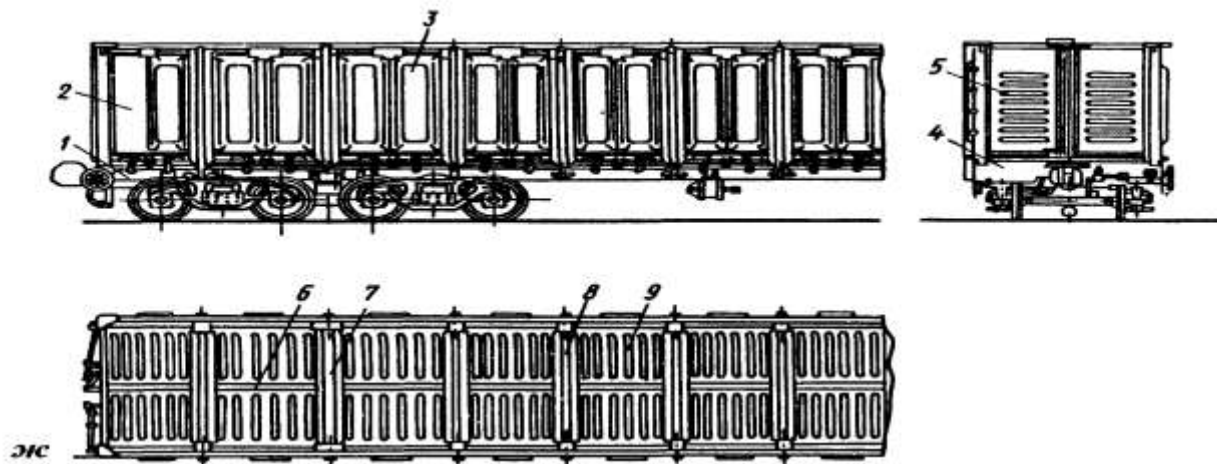
г - двухосный спиртовой: 1 - скоба буферного фонаря; 2 - стойка лобовая; 3 - колпак; 4 - дверь;



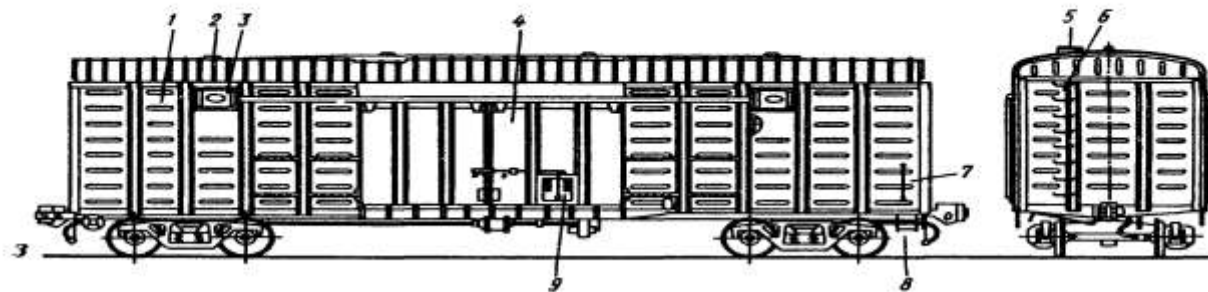
д - изотермический с деревянной обшивкой кузова (разрез): 1 - бак для льда; 2 - деревянный циркуляционный щит (поддон), 3 - льдозагрузочный люк; 4 - колпак под клапаном рассольного устройства; 5 - лоток, отводящий к сифонам рассол из рассольного устройства; 6 - деревянная напольная решетка; 7 - нижняя циркуляционная щель; 8 - стена второй обшивки,



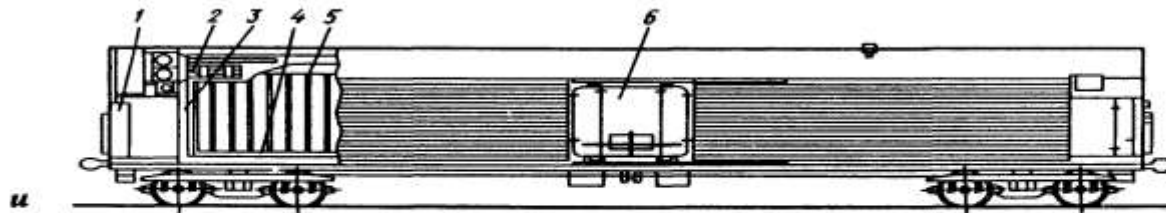
е - изотермический с пристенными карманами для льда: 1 - металлическая обшивка кузова; 2 - льдозагрузочный люк; 3 - зонг двери; 4 - настил; 5 - дверь; 6 - петля; 7 - стержень (ось) затвора; 8 - гнездо для зажима кривошипа; 9 - закидка (ручка дверного запора);



Ж - универсальный восьмиосный полувагон: 1 - рама; 2 - кузов; 3 - боковая стена; 4 - концевая балка; 5 - торцовая дверь; 6 - хребтовая балка; 7 - шкворневая балка; 8 - поперечная промежуточная балка; 9 - крышка разгрузочного люка (с торсионом);



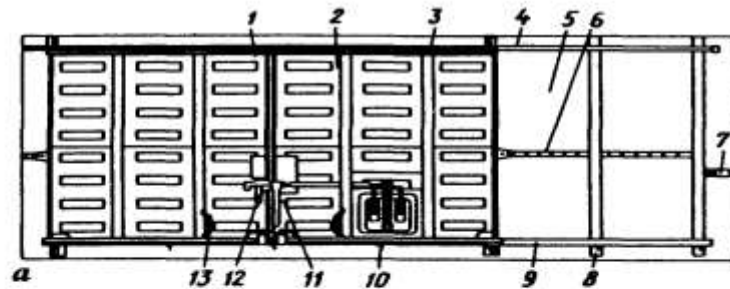
З - универсальный крытый (модель 11-217): 1 - стена; 2 - люк потолочный (загрузочный); 3 - люк боковой; 4 - дверь боковая уширенная; 5 - подмости; 6 - торцовая лестница; 7 - поручень; 8 - подножка; 9 - люк обезгруживающий;



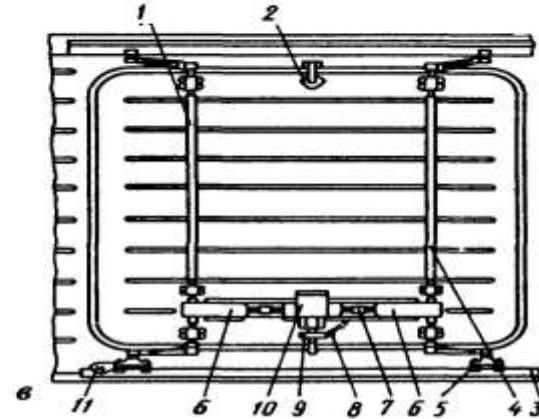
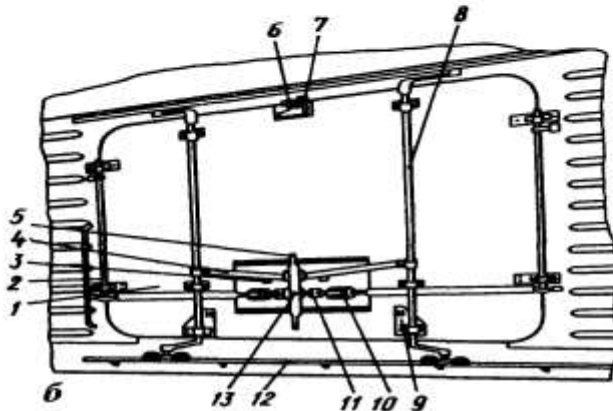
И - рефрижераторная секция ЗВ-5, грузовой (производство ГДР): 1 - электрораспределительный щит; 2 - холодильно-нагревательный щит; 3 - стенка воздушной шахты; 4 - напольная решетка; 5 - промежуточный потолок; 6 - дверь грузового помещения

Б. Двери

а - кузова универсального крытого вагона: 1, 2 - створки дверей; 3 - верхняя обвязка двери (из уголкового профиля); 4 - наддверный пояс (из Z-образного профиля); 5 - кронштейн; 6 - металлическая полоса с отверстиями; 7 - амортизатор; 8 - кронштейн, поддерживающий дверной рельс; 9 - дверной рельс; 10 - обезгруживающий лок; 11 - механизм открывания люка; 12 - механизм открывания и закрывания створок дверей; 13 - поручень;

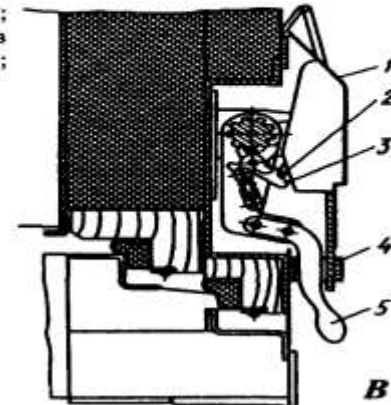


Б



б - грузового помещения рефрижераторной секции ZB-5 с винтовым шпindelным запорным механизмом: 1 - щит двери прислонно-задвигной конструкции; 2 - запорный вал с кулачками; 3 - фиксирующая планка рычага; 4 - рычаг; 5 - запорный рычаг; 6 - центрирующий штифт; 7 - устройство для пломбирования; 8 - направляющая шина; 9 - фиксирующая прорезь; 10 - винтовое соединение для регулирования тяги запорного вала; 11 - запорная скоба рычага; 12 - опорная штанга с роликовой тележкой; 13 - шпindelь;

в - для погрузочных работ подвижная прислонного типа с резиновым уплотнением: 1, 4 - затвор; 2 - кронштейн; 3 - рельс; 5 - тележка; 6 - кожух; 7 - винтовая стяжка; 8 - штырь (в грузе состоянии вместо штыря ставят закрутку и пломбу); 9 - затвор; 10 - крышка; 11 - упор



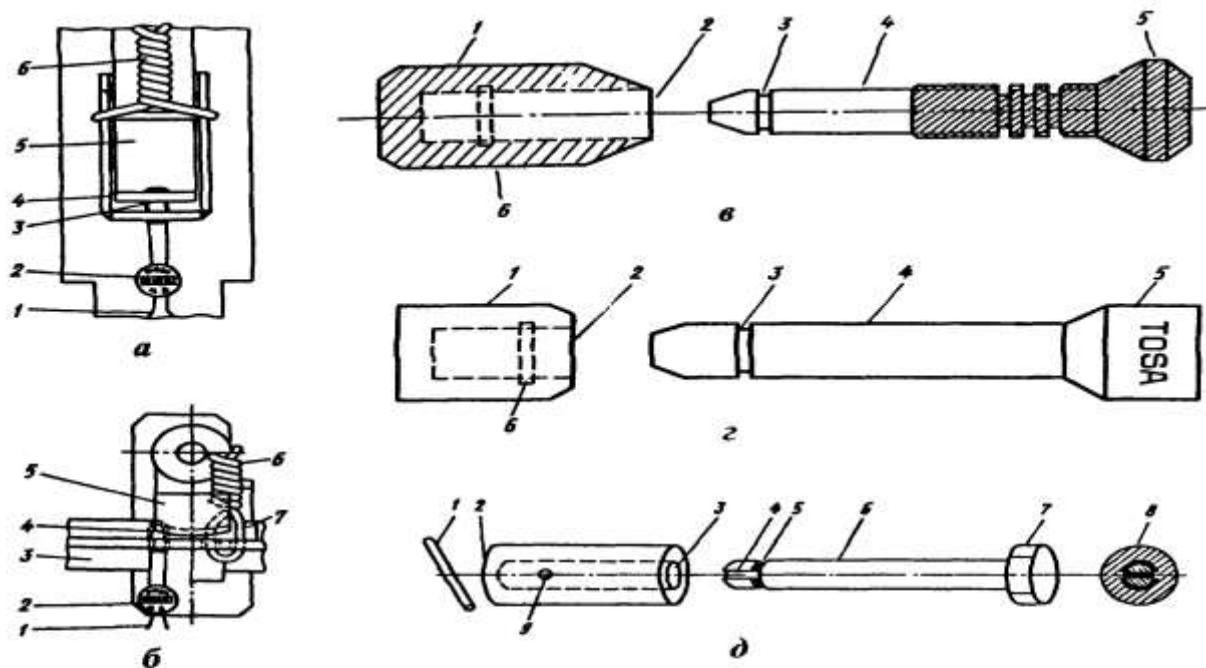
В. Запорный механизм двери (вид сбоку): 1 - крышка, 2 - скоба; 3 - храповик; 4 - затвор; 5 - рукоятка

ЗАПОРНОЕ УСТРОЙСТВО ВАГОНА



а - контрольная пластина; б - положение закрутки перед скручиванием; в - положение закрутки после скручивания; г - запирающее устройство дверей грузового вагона с наложенной закруткой и навешенной пломбой: 1 - закрутка; 2 - шайба; 3 - пломба

ЗАМОК КОНТЕЙНЕРА



а - шпигалетного типа: 1 - пломбировочная проволока; 2 - пломба; 3 - двойная петля; 4 - скоба; 5 - рукоятка; 6 - проволочная закрутка;

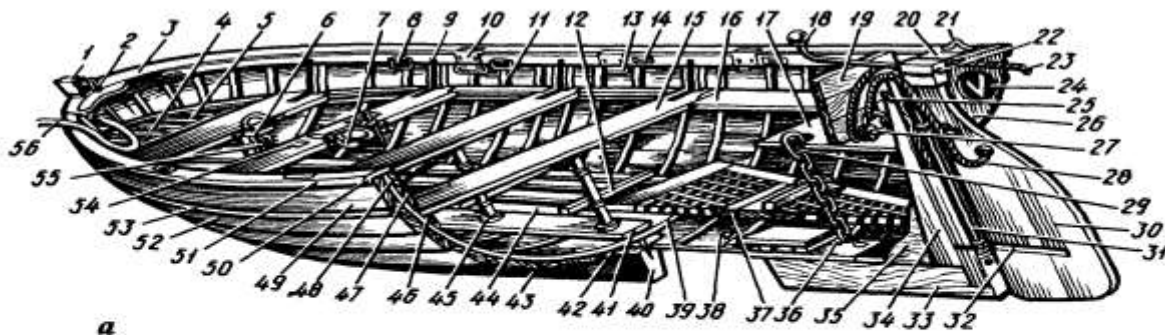
б - замок: 1 - пломбировочная проволока; 2 - пломба; 3 - двойная петля; 4 - рукоятка; 5 - защелка; 6 - петля закрутки; 7 - проволочная закрутка

в - производства Дании: 1 - корпус замка; 2 - отверстие для стержня; 3 - стопорная проточка; 4 - стержень замка; 5 - головка; 6 - кольцевой паз со стопорным кольцом

г - производства Индии: 1 - корпус замка; 2 - отверстие для стержня; 3 - стопорная проточка; 4 - стержень замка; 5 - головка; 6 - проточка со стопорным кольцом

д - производства России: 1 - отрезок проволоки; 2 - корпус замка; 3 - отверстие для стержня; 4 - осевой паз; 5 - стопорная проточка; 6 - стержень; 7 - головка шестигранная; 8 - форма и положение стопорной спирали в корпусе замка после запираения (осевое вращение стержня относительно корпуса не менее 180 градусов с помощью торцевых ключей на 14); 9 - сквозное отверстие для проволоки

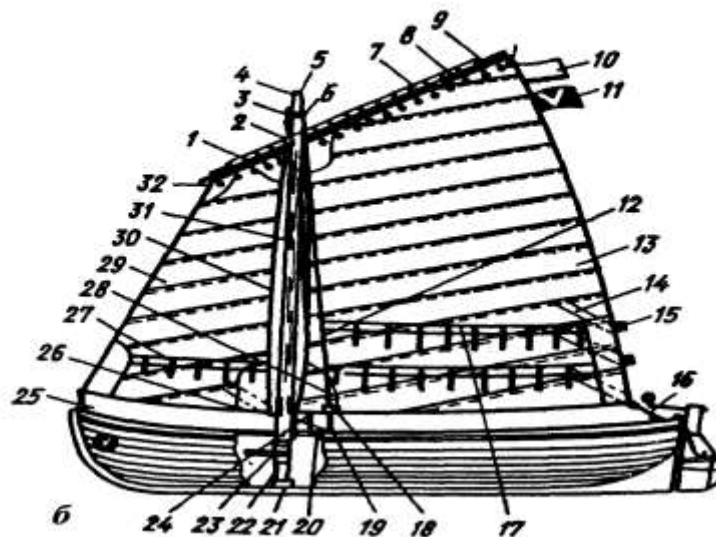
ШЕСТИВЕСЕЛЬНЫЙ ЯЛ



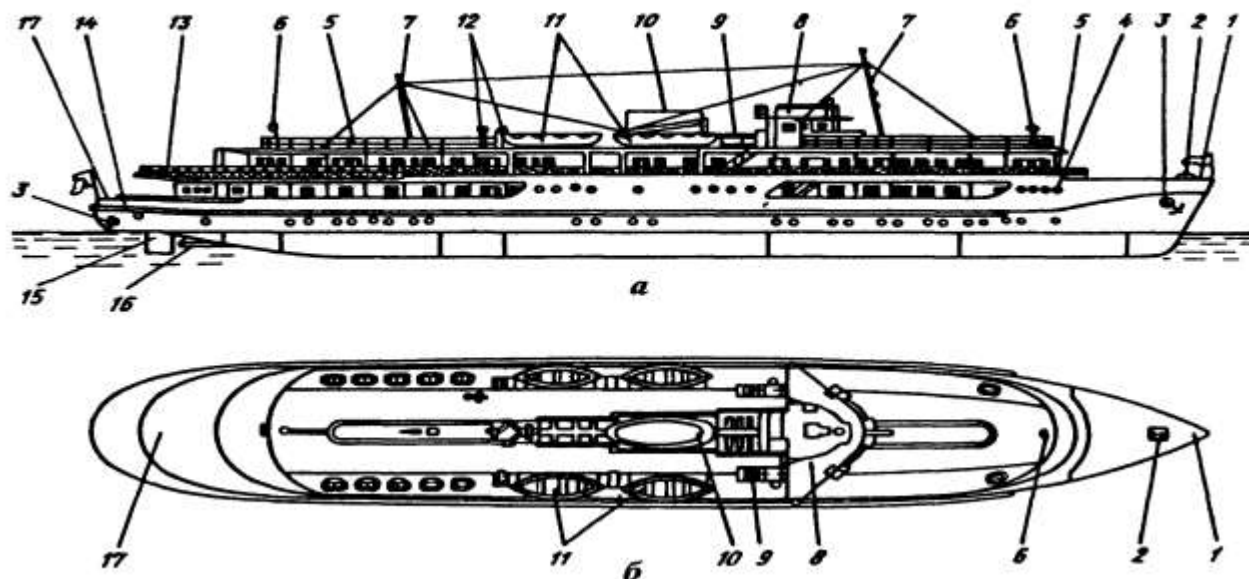
а

а - общий вид: 1 - форштевень; 2 - галсовый гак; 3 - брештук; 4 - отверстие для фонарной стойки; 5, 37 - решетчатый лок; 6 - стопорная планка; 7 - наметка; 8 - вантпутенс; 9 - кница; 10 - подуклочина; 11 - чака; 12 - упорка; 13 - степс уключины; 14 - утка; 15 - банка; 16 - продольная банка; 17 - кормовое сиденье; 18 - румпель; 19 - записная доска; 20 - кормовая накладка (кница); 21 - обушок; 22 - цепочка чеки; 23, 56 - фални; 24 - флыгарка; 25 - транцевый брус; 26 - транцевая доска; 27 - кормовой рым; 28 - сорлинь; 29 - отверстие для цепного подъема; 30 - руль; 31 - стержень; 32 - петля для подвески руля; 33 - подкильная полоса (оковка); 34 - кница; 35, 36 - цепной подъем; 38 - пробка; 39 - шпангоут; 40 - киль; 41 - кильсон; 42 - шпунтовый пояс; 43 - четырехгранный гвоздь; 44 - рыбаина; 45 - съемная стойка (пиллерс); 46 - поддегарс; 47 - наполнитель (деревянный); 48 - привальный брус; 49 - ширстрек; 50 - планширь; 51, 53 - буртик; 52 - обшивка; 54 - гнездо для нагеля; 55 - носовой рым

б - парусное вооружение: 1 - слаблинь; 2 - третная стропка; 3 - ракс-бугель; 4 - бугель с обушками; 5 - топ мачты; 6 - фал; 7 - шкала; 8 - полубензель; 9 - реек; 10 - флаг; 11 - флюгарка; 12 - ванга; 13 - фок; 14 - боуты; 15 - крен-гельсы; 16 - фока-шкот; 17 - риф-банты; 18 - треугольное звено; 19 - тросовый галреп; 20 - кливер-шкот; 21 - степс; 22 - оковка; 23 - бугель с галсовым гаком; 24 - фока-галс; 25 - кливер-галс; 26 - банты; 27 - риф-шгерты; 28 - коуш; 29 - кливер (парус); 30 - лик-трос; 31 - мачта; 32 - люверс

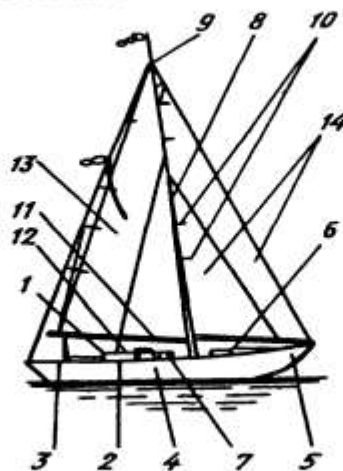


ГРУЗОПАССАЖИРСКИЙ ТЕПЛОХОД



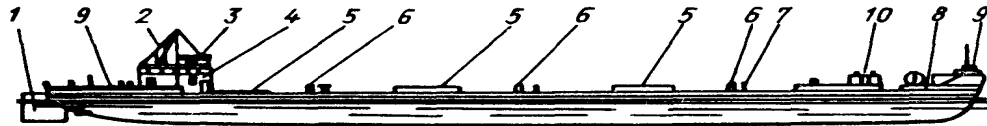
а - общий вид сбоку; б - план; 1 - бак (носовая часть); 2 - кнехты; 3 - якорный клюз; 4 - иллюминатор; 5 - палубное ограждение; 6 - прожектор; 7 - мачта; 8 - рубка; 9 - трап; 10 - труба дымоходная (выхлопная); 11 - шлюпки спасательные; 12 - вентиляционные трубы; 13 - верхняя палуба; 14 - привальный брус; 15 - перо руля; 16 - гребной вал с винтом; 17 - ют (кормовая часть)

МОТОРНО-ПАРУСНАЯ ЯХТА



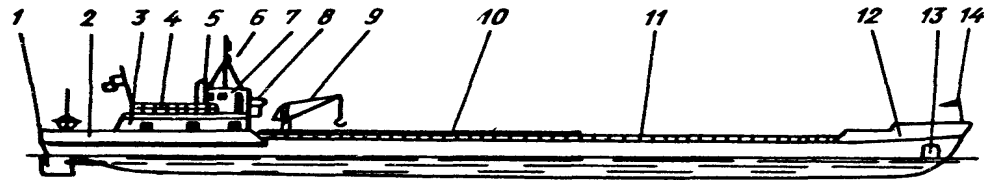
1 - каюта; 2 - фальшборт; 3 - корма; 4 - обшивка; 5 - носовая часть; 6 - крышка люка; 7 - иллюминаторы; 8 - мачта; 9 - бугель; 10 - сергарсы; 11 - гик; 12 - ванты; 13 - парусгрот; 14 - паруса-стаксель

СУХОГРУЗНАЯ БАРЖА



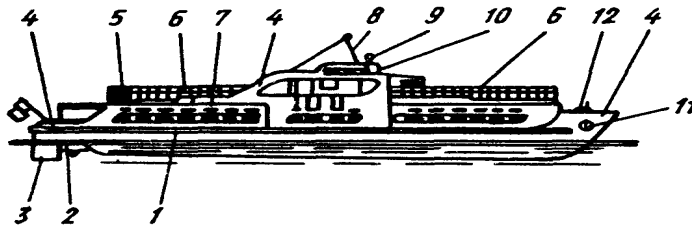
1 - руль; 2 - мачтовое устройство; 3 - рулевая рубка; 4 - надстройка; 5 - люки трюмов; 6 - вентиляционные трубы; 7 - кнехт; 8 - фальшборт; 9 - леерное ограждение; 10 - буксирный кнехт

СУХОГРУЗНЫЙ ТЕПЛОХОД



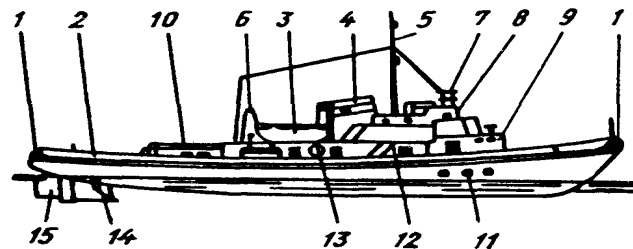
1 - руль; 2 - фальшборт кормовой; 3 - надстройка; 4 - леерное ограждение; 5 - вентиляционная труба; 6 - мачтовое устройство; 7 - рулевая рубка; 8 - капитанский мостик; 9 - грузовая стрела (подвижная); 10 - люки грузовых трюмов; 11 - леерное ограждение палубы; 12 - носовой фальшборт; 13 - якорь; 14 - флагшток (носовой)

ПАССАЖИРСКИЙ ТЕПЛОХОД



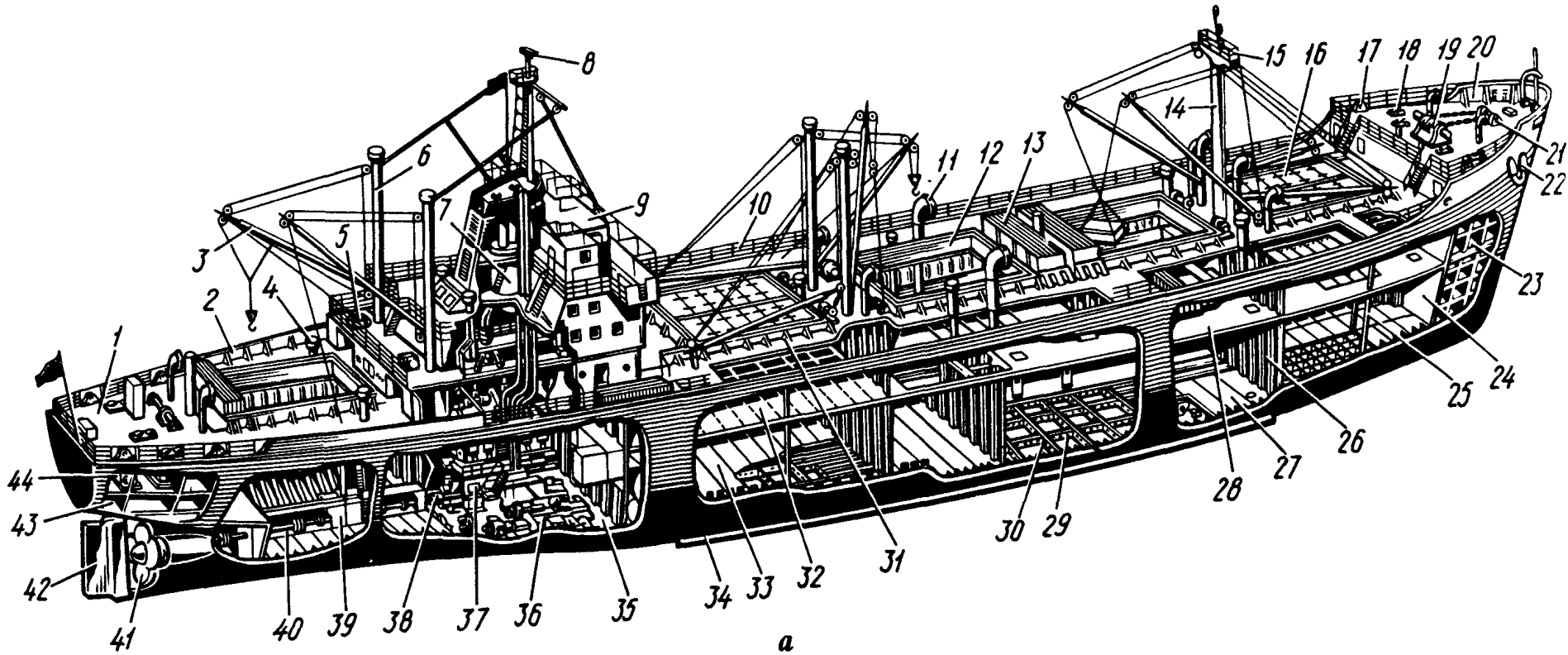
1 - привальный брус; 2 - гребной винт; 3 - перо руля; 4 - фальшборт; 5 - спасательный круг; 6 - леерное ограждение; 7 - окна салона; 8 - мачта; 9 - прожектор; 10 - рулевая рубка; 11 - якорь; 12 - кнехт

БУКСИР

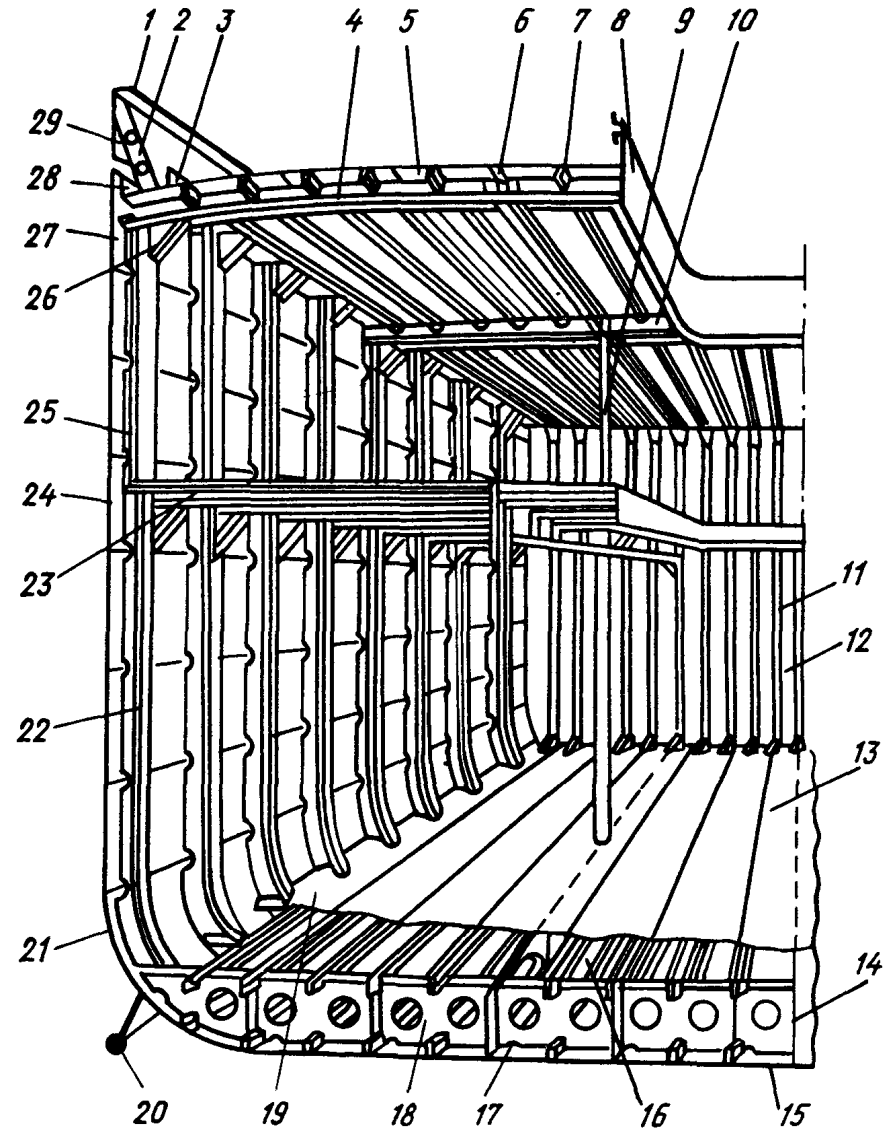


1 - мягкий плетёный кранец; 2 - фальшборт; 3 - спасательная шлюпка; 4 - дымовая труба; 5 - мачта; 6 - шлюпбалка; 7 - антенна РЛС; 8 - рулевая рубка; 9 - надстройка; 10 - кнехт; 11 - иллюминатор; 12 - трап; 13 - спасательный круг; 14 - гребной винт; 15 - перо руля

СУХОГРУЗНОЕ СУДНО



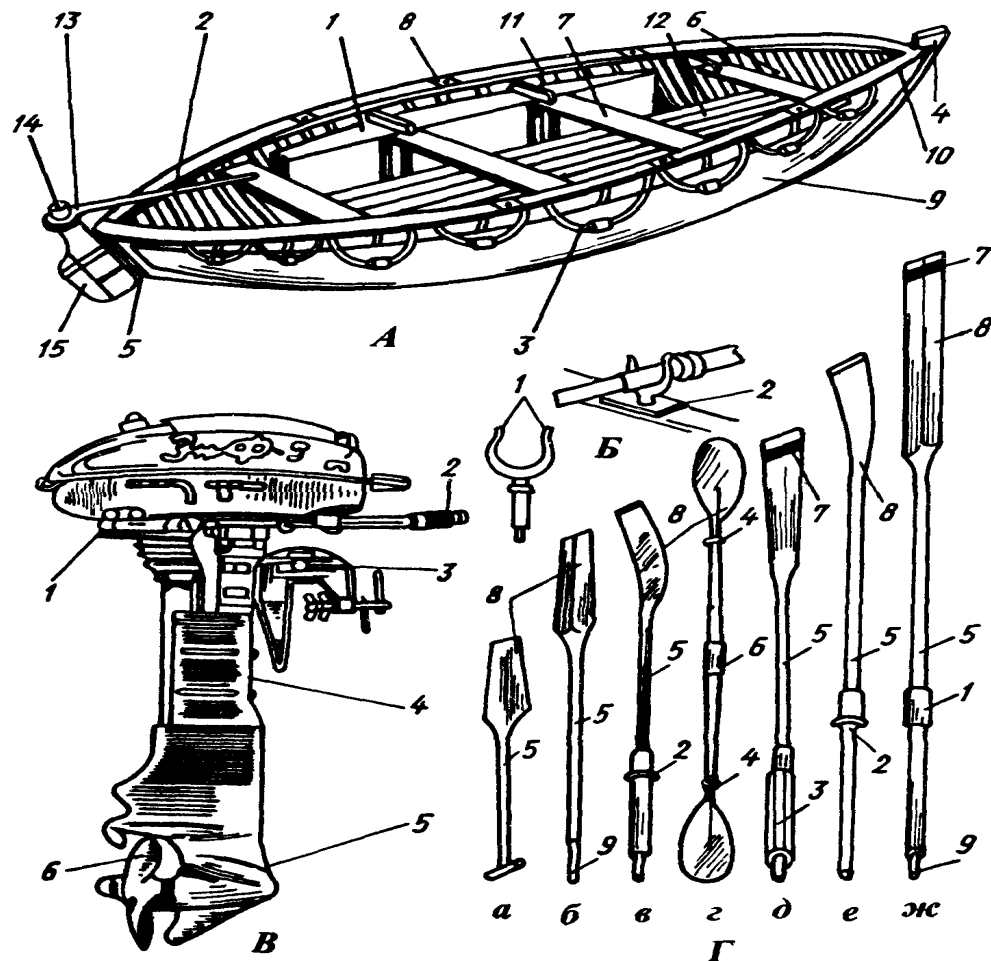
а - общий вид: 1 - верхняя палуба; 2 - фальшборт; 3 - грузовая стрела; 4 - вентиляционная головка; 5 - грузовая лебедка; 6 - грузовая мачта (колонна); 7 - утилизационный котел; 8 - антенна РЛС; 9 - рулевая рубка; 10 - леерное ограждение; 11 - вентиляционный дефлектор; 12 - комингс грузового люка; 13 - крышка закрытия грузового люка; 14 - фок-мачта; 15 - салинговая площадка; 16 - люковое закрытие; 17 - швартовный клюз; 18 - кнехты швартовные; 19 - брашпиль; 20 - козырек; 21 - стопор якорной цепи; 22 - якорь Холла; 23 - форпик; 24 - форпиковая (таранная) переборка; 25 - пиллерс; 26 - поперечная водонепроницаемая переборка; 27 - настил второго дна; 28 - вторая (нижняя) палуба; 29 - днищевой стрингер; 30 - флор; 31 - палубный набор; 32 - грузовой твиндек; 33 - грузовой трюм; 34 - скуловой киль; 35 - машинно-котельное отделение; 36 - дизель-генератор; 37 - главный двигатель; 38 - упорный подшипник; 39 - коридор гребного вала; 40 - валопровод; 41 - гребной винт; 42 - руль; 43 - румпельное отделение; 44 - рулевая машина;



б - поперечный разрез: 1 - планшир; 2 - стойка фальшборта; 3 - полоса ватерлинии; 4 - бимс рамный; 5 - настил палубы; 6 - карлингс; 7 - ребро продольное; 8 - комингс люка; 9 - пиллерс; 10 - бимс концевой; 11 - стойка переборки; 12 - переборка непроницаемая; 13 - настил второго дна; 14 - киль вертикальный; 15 - киль горизонтальный; 16 - стрингер днищевой; 17 - обшивка наружная днищевая; 18 - флор; 19 - лист крайний междудонный; 20 - киль скуловой; 21 - пояс скуловой; 22 - шпангоут трюмный; 23 - бимс; 24 - обшивка наружная; 25 - шпангоут твиндечный; 26 - кница бимсовая; 27 - ширстрек; 28 - угольник стрингерный; 29 - фальшборт

б

ОЗЕРНО-РЕЧНАЯ СПАСАТЕЛЬНАЯ ШЛЮПКА (вельбот)



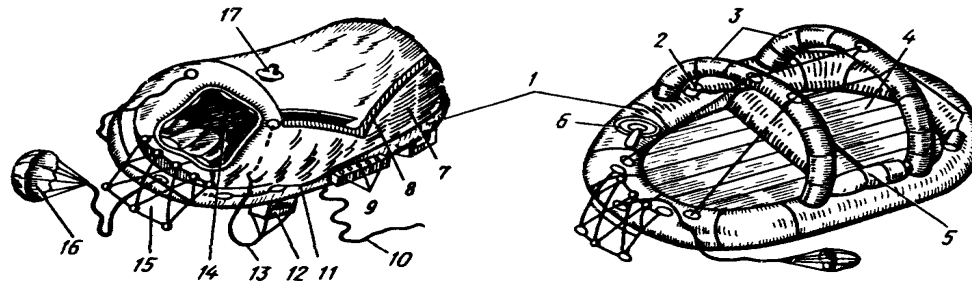
А. Общий вид: 1 - воздушные ящики; 2 - румпель; 3 - бортовой спасательный леер; 4 - форштевень; 5 - ахтерштевень; 6 - шпангоут; 7 - банка; 8 - подуклочина; 9 - обшивка; 10, 11 - планширь; 12 - настил; 13 - руль; 14 - баллер руля; 15 - перо руля

Б. Уключина: 1 - рога; 2 - подуклочина

В. Подвесной лодочный мотор ЗИФ-5: 1 - мотор; 2 - ручка управления (румпель); 3 - кронштейн крепления мотора к лодке; 4 - дейдвудная труба; 5 - головка-обтекатель (коробка шестерен гребного винта); 6 - лопасть винта

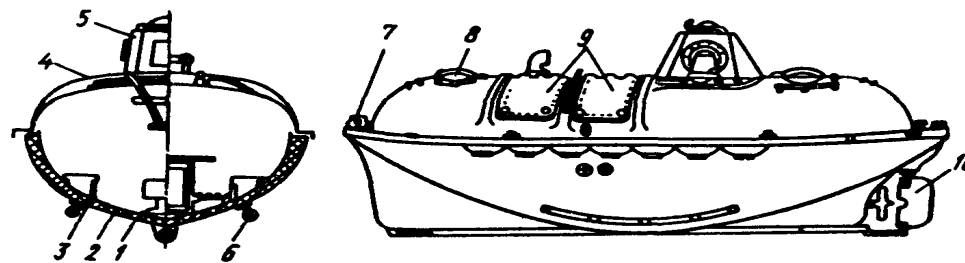
Г. Весло: а - для каное (гребок); б - упрощенное; в - безвальковое, парное; г - байдарочное; д - вальковое; е - распашное академическое; ж - безвальковое, морской шлюпки (распашное); 1 - кожа; 2 - каблук; 3 - валец; 4 - колечки; 5 - веретено; 6 - соединительная трубка; 7 - оковка; 8 - лопасть; 9 - рукоять

СПАСАТЕЛЬНЫЙ ПЛОТ



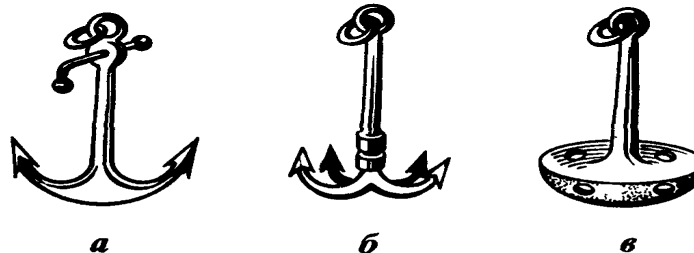
1 - камера плавучести; 2 - предохранительный клапан; 3 - надувная дуга каркаса; 4 - двойное днище; 5 - мешок-контейнер; 6 - плавучее кольцо с линем; 7 - тент; 8 - карман для сбора дождевой воды; 9 - баллон с углекислым газом; 10 - пусковой линь; 11 - леер; 12 - водобалластный карман; 13 - штерт; 14 - лаз со шторками; 15 - трап; 16 - плавучий якорь; 17 - сигнально-поисковая лампочка

СПАСАТЕЛЬНАЯ ШЛЮПКА



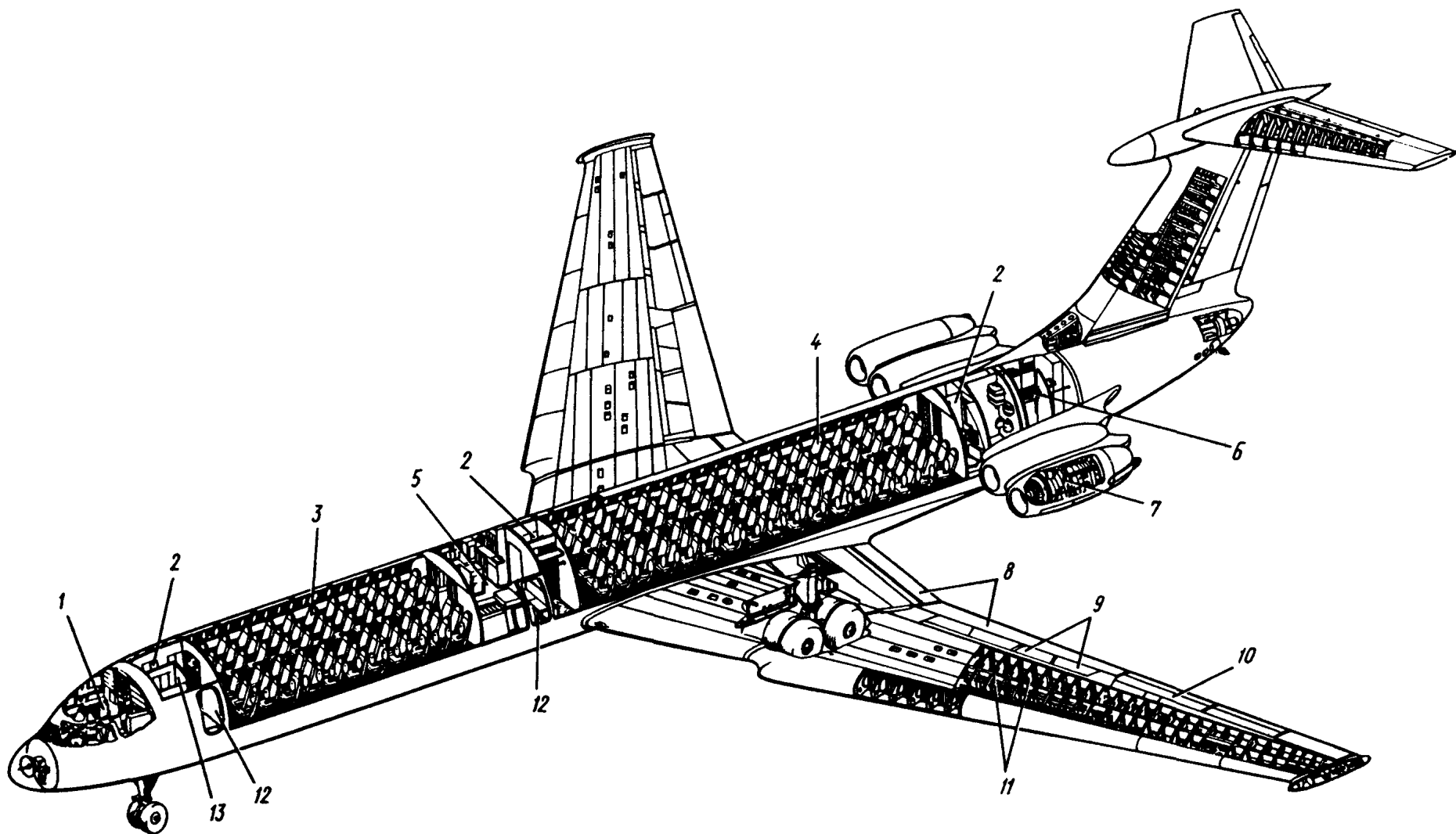
1 - наружный корпус; 2 - внутренний корпус; 3 - промежуточный слой; 4 - жесткое закрытие; 5 - рубка рулевого; 6 - киль-поручни; 7 - кнехты; 8 - люк для прохода подвески шлюпбалки; 9 - выходной люк с задрайками; 10 - перо руля

ЯКОРЯ



а - двурогий ("адмиральский"); б - четырехрогий ("кошка"); в - грибовидный

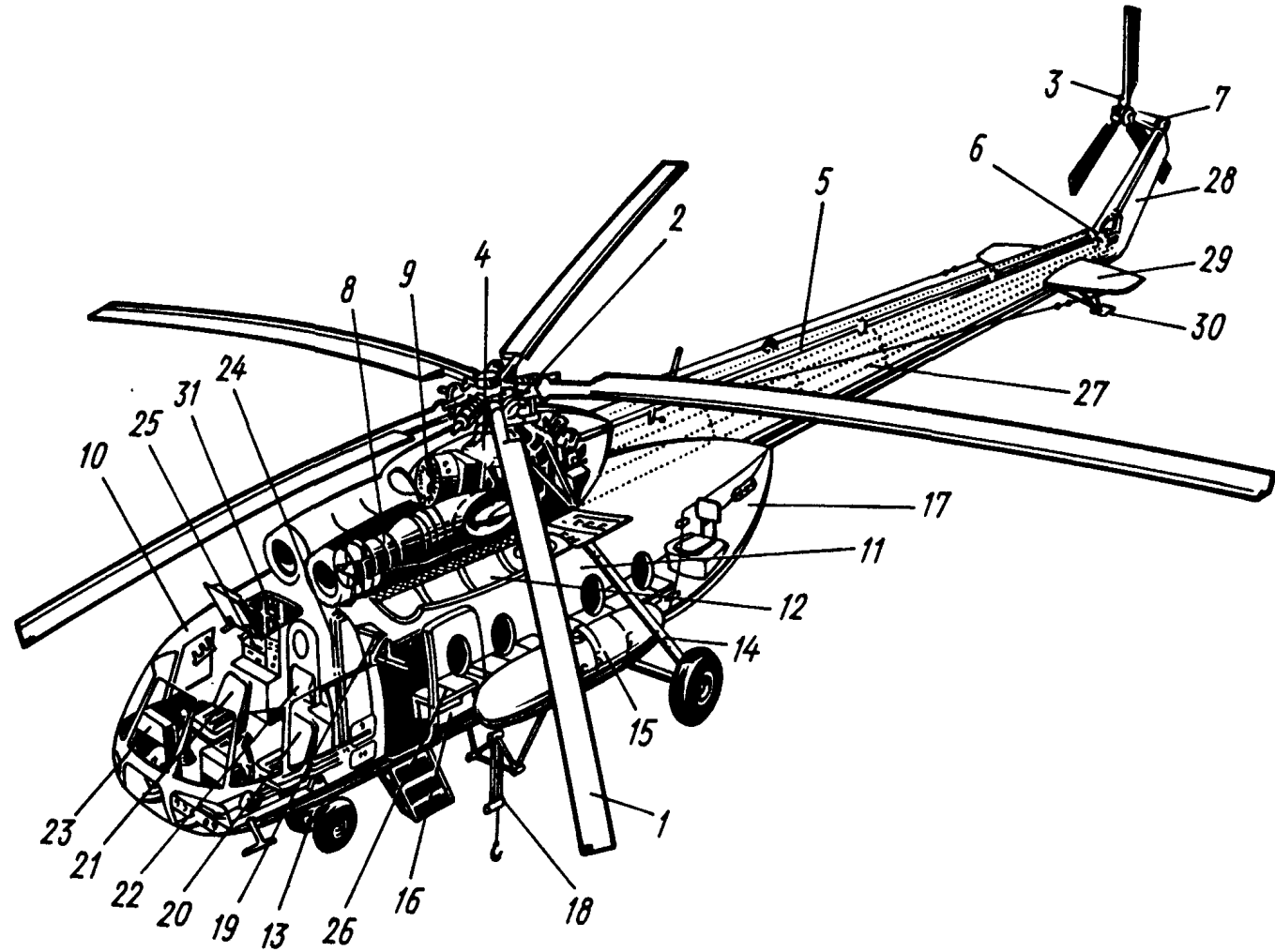
САМОЛЕТ ИЛ-62 (пассажировместимость 168)



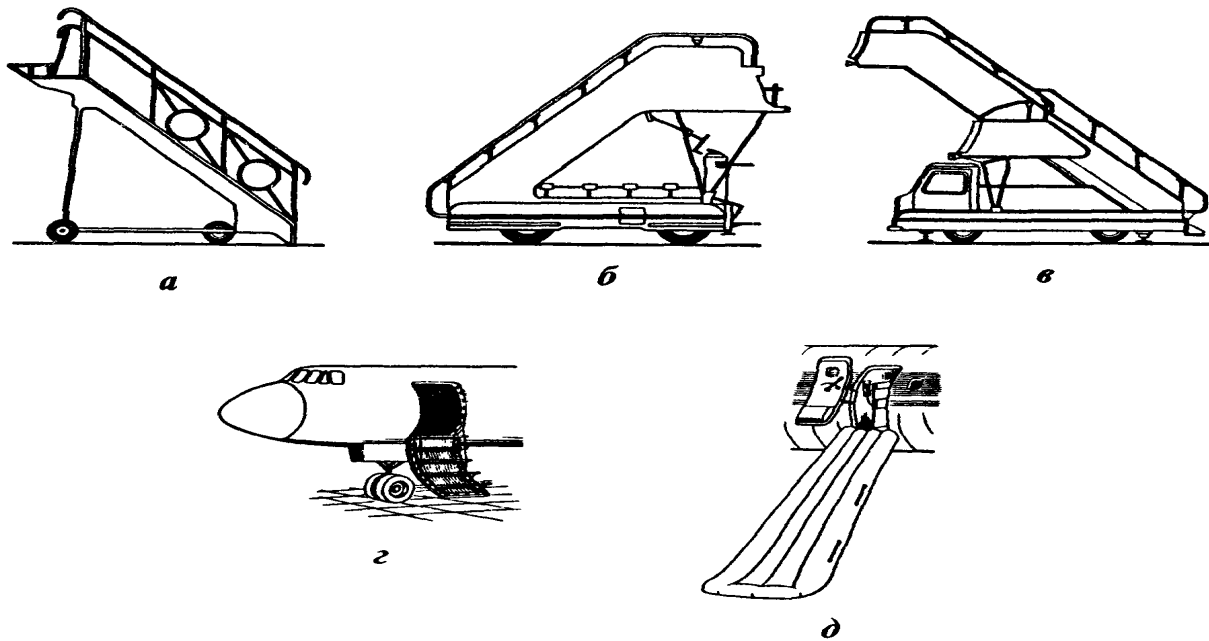
1 - кабина экипажа; 2 - туалет; 3 - передний салон; 4 - задний салон; 5 - буфет; 6 - гардероб; 7 - двигатель; 8 - закрылки; 9 - интерцепторы; 10 - элерон; 11 - топливные баки; 12 - входная дверь; 13 - служебный отсек

ВЕРТОЛЕТ МИ-8

1 - лопасти несущего винта; 2 - втулка несущего винта; 3 - рулевой винт; 4 - главный редуктор; 5 - хвостовая трансмиссия; 6 - промежуточный редуктор; 7 - хвостовой редуктор; 8 - газотурбинные двигатели; 9 - вентилятор системы охлаждения масла двигателей и главного редуктора; 10 - кабина экипажа; 11 - грузовая кабина; 12 - капоты силовой установки; 13 - носовая стойка шасси; 14 - главные стойки шасси; 15 - топливный бак; 16 - входная дверь; 17 - створки грузового люка; 18 - система внешней подвески грузов; 19 - грузовая стрела для подъема мелких грузов; 20 - сиденье левого пилота; 21 - сиденье правого пилота; 22 - сиденье борт-техника; 23 - приборная доска летчика; 24 - механизмы системы управления; 25 - отсек электронного оборудования; 26 - откидные сиденья служебных пассажиров; 27 - хвостовая балка; 28 - килевая балка; 29 - стабилизатор; 30 - хвостовая опора; 31 - эксплуатационный люк

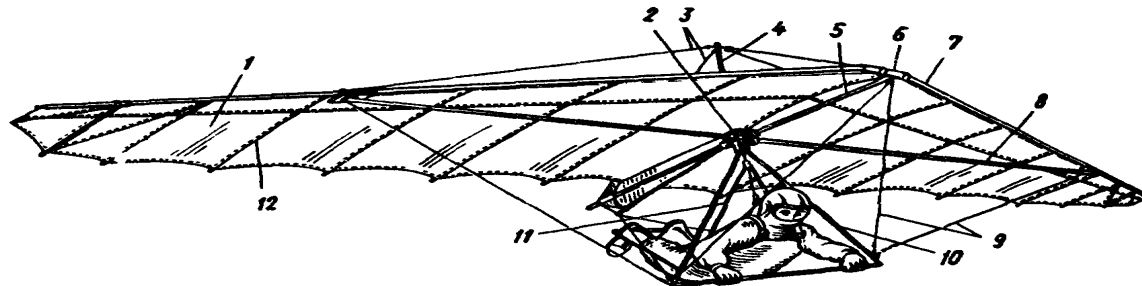


ТРАПЫ



а - несамоходный; б - самоходный с электродвигателем; в - самоходный с двигателем внутреннего сгорания; г - встроенный в самолет; д - аварийный

ДЕЛЬТАПЛАН



1 - купол; 2 - центральный узел; 3 - верхние затяжки; 4 - мачта; 5 - килевая труба (балка); 6 - носовой узел; 7 - боковая труба (балка); 8 - поперечная труба; 9 - нижние растяжки; 10 - рулевая трапеция; 11 - подвесная система; 12 - латы