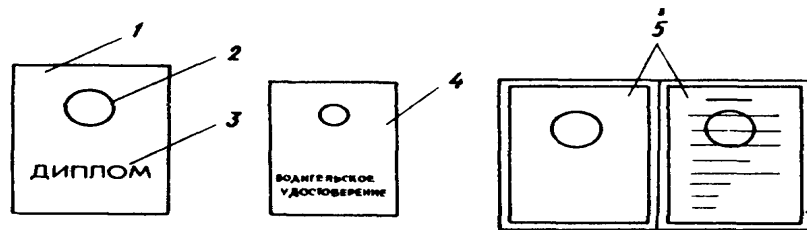


ОПИСАНИЕ ОБЪЕКТОВ КРИМИНАЛИСТИЧЕСКОГО
ИССЛЕДОВАНИЯ. Справочное пособие
под ред. В.В. Филиппова

**Объекты полиграфического
и репрографического
производства**

СТРОЕНИЕ ДОКУМЕНТА



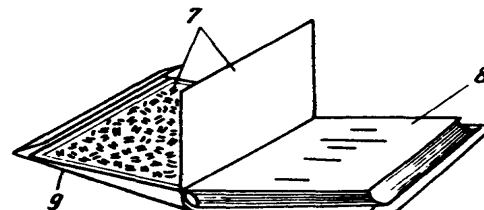
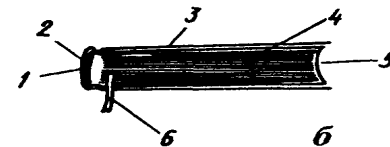
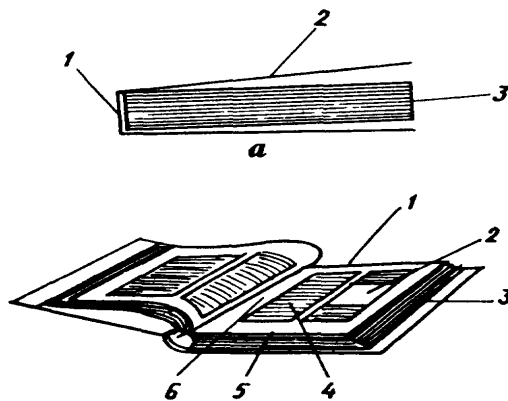
1 - папка; 2 - конгревное (рельефное) тиснение; 3 - блинговое (плоско-углубленное) тиснение; 4 - обложка; 5 - фоновая текстовая бумага

БРОШЮРА

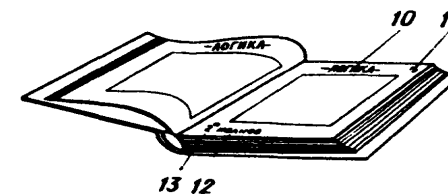


1 - обложка; 2 - блок

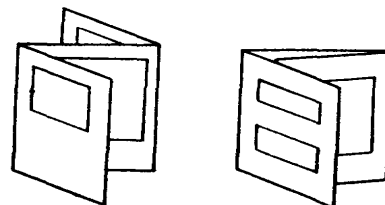
КНИГА



а - с прямым корешком: 1 - корешок; 2 - переплетная крышка; 3 - блок;
 б - с круглым корешком: 1 - корешок; 2 - каптал; 3 - переплетная крышка; 4 - блок; 5 - переднее поле; 6 - ляссе (ленточка-закладка);
 в - внутреннее строение: 1 - головка; 2 - иллюстрация; 3 - переднее поле; 4 - текстовая полоса; 5 - нижнее поле; 6 - корешковое поле; 7 - форзац; 8 - титульный лист или титул; 9 - суперобложка; 10 - колонтитул; 11 - колонцифра; 12 - норма; 13 - сигнатура

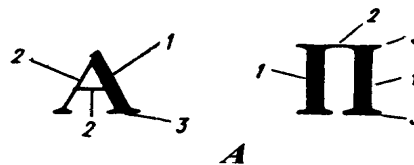


БУКЛЕТ



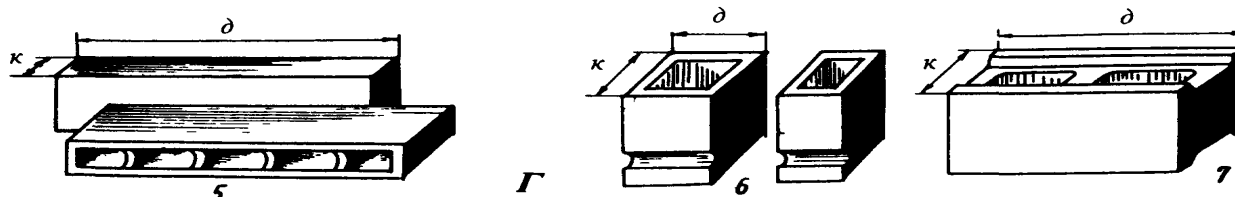
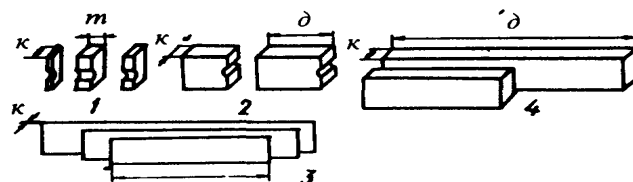
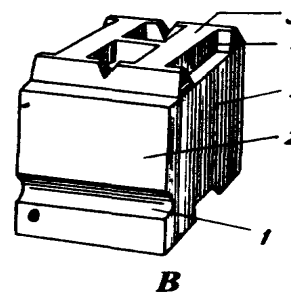
ТИПОГРАФСКИЙ ШРИФТ

А. Буквы: 1 - основные элементы; 2 - соединительные элементы; 3 - засечки

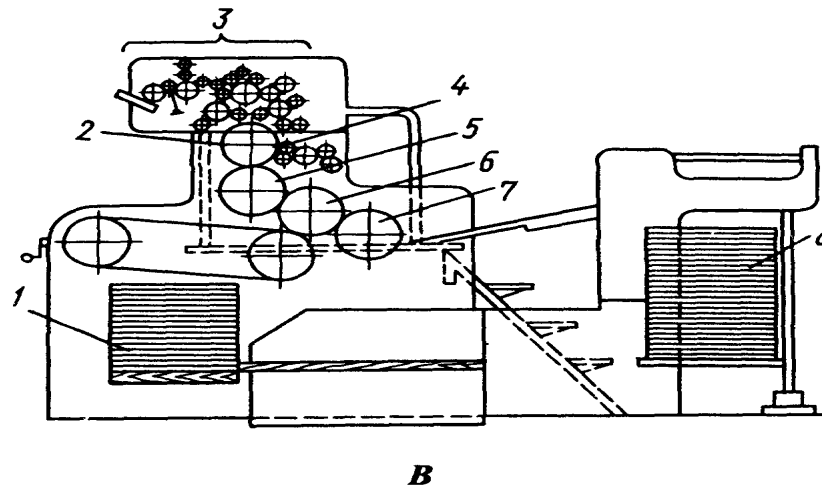
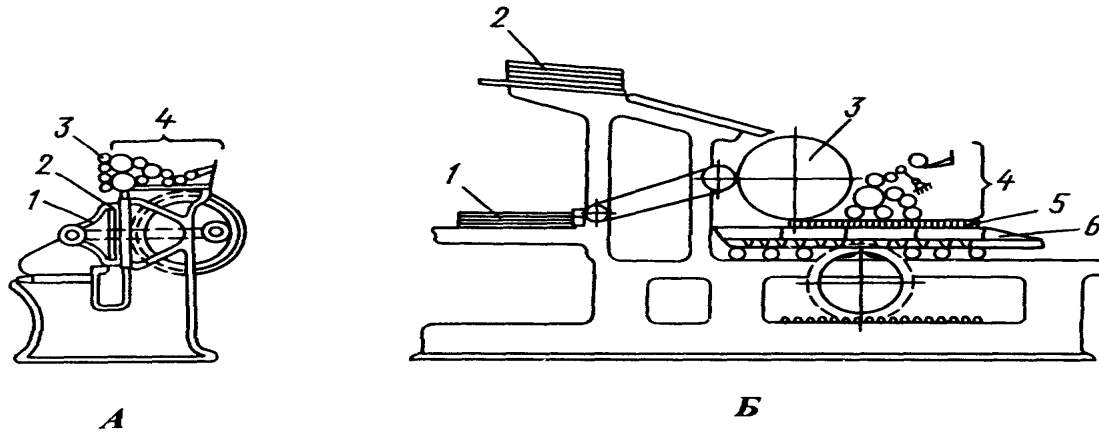


Б. Элементы строки: 1 - нижняя линия строки; 2 - верхняя линия строки; 3 - линия прописных букв; 4 - нижние выносные элементы; 5 - верхние выносные элементы; 6 - надстрочные элементы

В. Литера: 1 - сигнатура; 2 - тело литеры; 3 - очко; 4 - головка; 5 - ножка

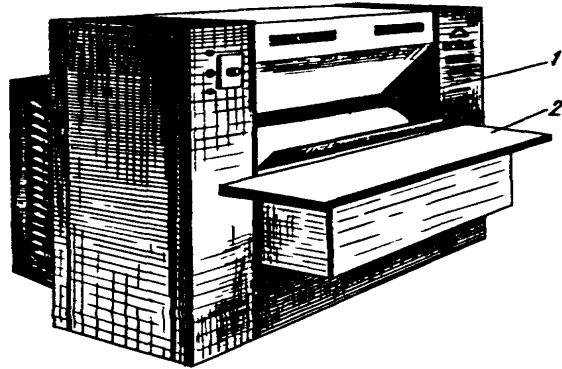


Г. Пробельный материал: 1 - шпации; 2, 6 - бабашки; 3 - шпоны; 4 - реглеты; 5 - марзаны; 7 - пробельные марзаны; к - кегль; д - длина; т - толщина

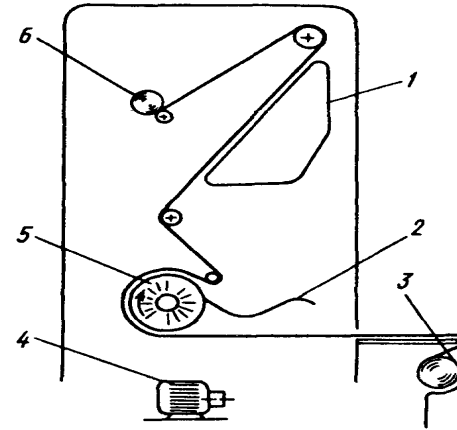


- А. Тигельная:** 1 - тигель с бумагой; 2 - печатная форма; 3 - красочная накатная система; 4 - красочная раскатная система
- Б. Плоскопечатная:** 1 - приемный стол; 2 - подающий стол; 3 - печатный цилиндр; 4 - красочная раскатно-накатная система; 5 - печатная форма; 6 - талер
- В. Однокрасочная листовая офсетная ПОЛ-5:** 1 - приемный стол; 2 - формный цилиндр; 3 - красочная раскатно-накатная система; 4 - увлажняющий аппарат; 5 - офсетный цилиндр; 6 - печатный цилиндр; 7 - бумагопроводящая система; 8 - самонаклад

СВЕТОКОПИРОВАЛЬНЫЕ АППАРАТЫ



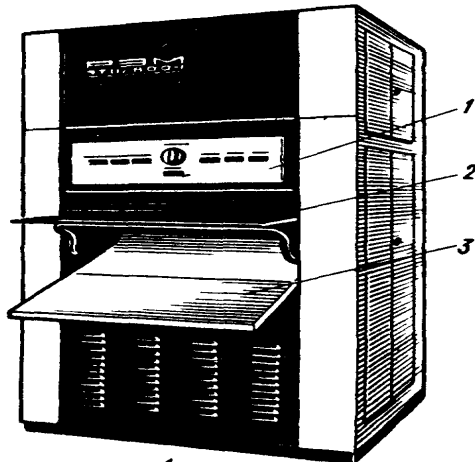
А



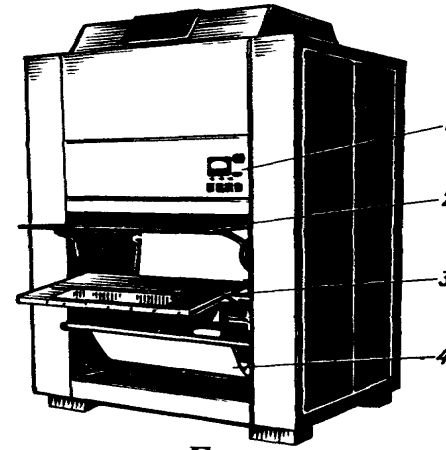
Б

А. Стационарный с сухим проявлением диазочернил СКС-1000-800-2: 1 - окно вывода оригинала; 2 - стол подачи оригинала в копирующий узел
Б. С сухим проявлением СКА (схема): 1 - проявочная камера с нагревателем и терморегулятором; 2 - приемный стол для оригинала; 3 - рулон диазобумаги; 4 - электродвигатель; 5 - прозрачный экспонирующий цилиндр с источником УФ-излучения; 6 - приемный рулон диазобумаги со светокопиями

РУЛОННЫЕ РОТАЦИОННЫЕ ЭЛЕКТРОФОТОГРАФИЧЕСКИЕ МАШИНЫ



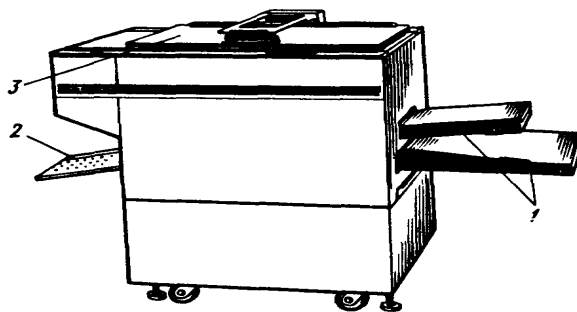
А



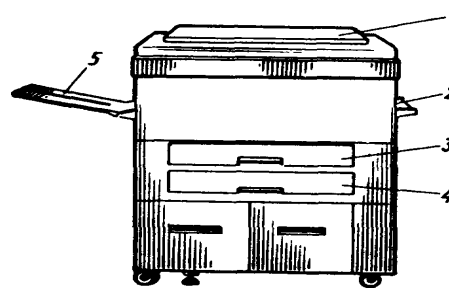
Б

А. РЭМ 420/6001: 1 - пульт управления; 2 - стол подачи оригинала; 3 - стол вывода оригинала после копирования
Б. ЭР-620КЗ: 1 - пульт управления; 2 - стол подачи оригинала; 3 - стол вывода оригинала после копирования; 4 - приемная бобина бумаги с копиями

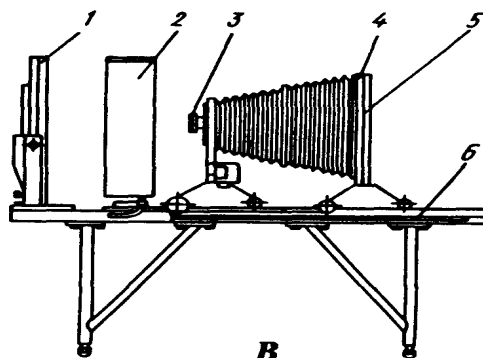
КСЕРОГРАФИЧЕСКИЕ АППАРАТЫ



А



Б



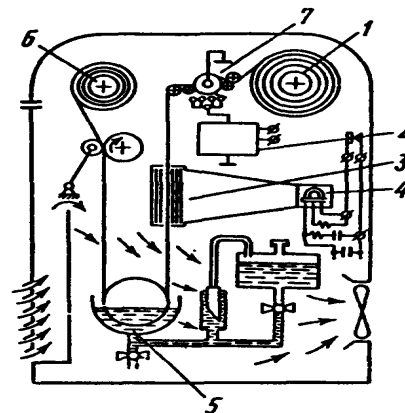
В

А. МИТА DC-A2RE (Mita Industrial Co. Ltd, Япония): 1 - магазины для бумаги; 2 - выводной лоток для готовых ксерокопий; 3 - перемещающийся стол для оригиналов

Б. NP 3825 (Canon, Япония): 1 - предметный стол для оригинала; 2 - бункер ручной подачи бумаги; 3 - магазин для бумаги (формат А4); 4 - магазин для бумаги (формат А3); 5 - приемный лоток для ксерокопий

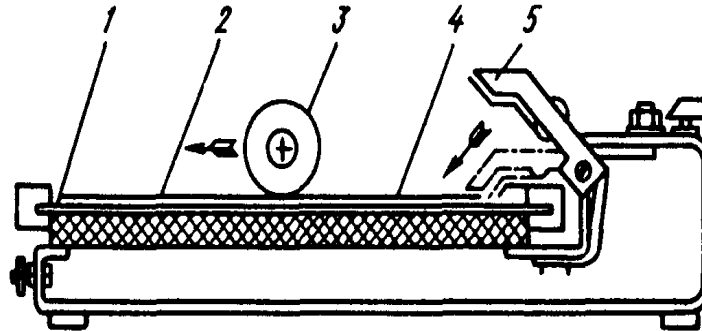
В. Плоскостной ЭРА-М: 1 - оригиналодержатель; 2 - осветитель; 3 - объектив; 4 - камера; 5 - матовое стекло для наводки на резкость (при экспонировании заменяется кассетой с селеновой пластиной); 6 - масштабная линейка

АППАРАТ ТИПА ЭЛЕКТРОФАКС ЭМА-1 ДЛЯ КОПИРОВАНИЯ НА ФОТОПРОВОДЯЩУЮ БУМАГУ (схема)



1 - подающая бобина; 2 - источник высокого напряжения; 3 - секция экспонирования; 4 - импульсная лампа ИФК-120; 5 - жидкий проявитель; 6 - приемная бобина; 7 - коронирующий разрядник (скоротрон)

**УСТРОЙСТВО ЭРА-Ф ДЛЯ ПЕРЕНОСА ПОРОШКОВОГО ИЗОБРАЖЕНИЯ,
ПОЛУЧЕННОГО НА АППАРАТЕ ЭРА-М, НА ФОЛЬГУ (схема)**



1 - селеновая пластина; 2 - металлическая плита; 3 - валик; 4 - офсетная фольга; 5 - пружинный электроконтакт