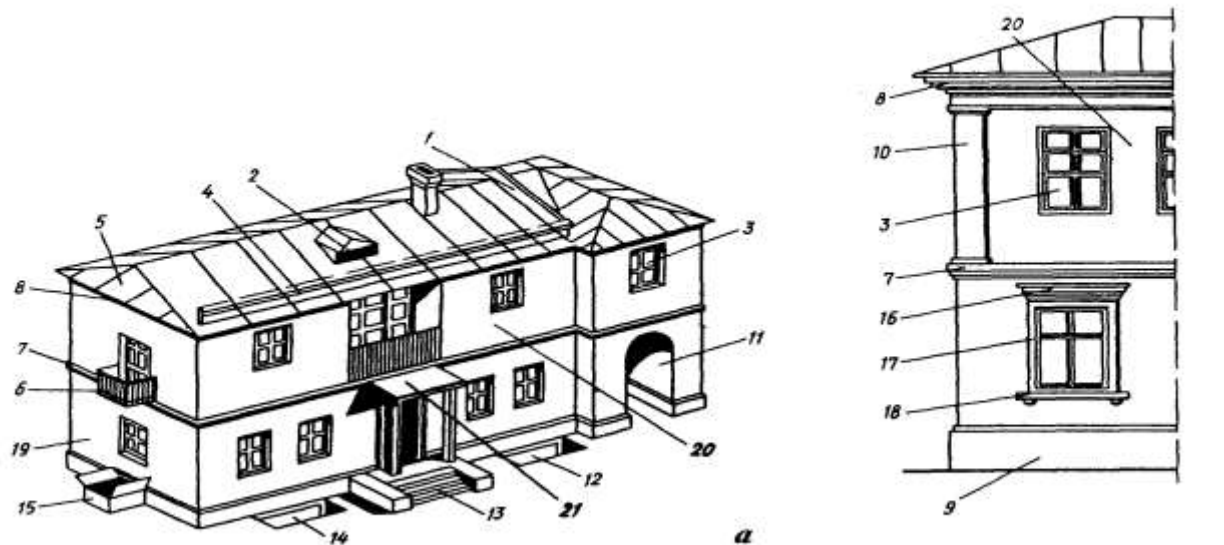


ОПИСАНИЕ ОБЪЕКТОВ КРИМИНАЛИСТИЧЕСКОГО  
ИССЛЕДОВАНИЯ. Справочное пособие  
под ред. В.В. Филиппова

## **Здания и сооружения**

## КИРПИЧНЫЙ ЖИЛОЙ ДОМ

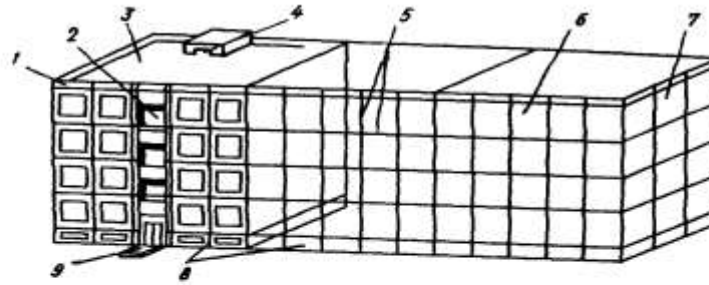


а - общий вид: 1 - брандмауэр; 2 - слуховое окно; 3 - окно; 4 - металлическое ограждение крыши; 5 - щипец; 6 - балкон; 7 - междуэтажная стяжка; 8 - венчающий карниз; 9 - цоколь; 10 - пилыстра; 11 - воротный проезд; 12 - закрытый приямок; 13 - крыльцо; 14 - открытый приямок; 15 - наружный док; 16 - сандрик; 17 - наличник; 18 - подоконник; 19 - торцовый фасад; 20 - главный фасад; 21 - козырек над входом;

б - поперечный разрез: 1 - стропильная нога, 2 - кровля; 3 - основание под кровлю (обрешетка); 4 - чердак; 5 - мауэрлат; 6 - карниз; 7 - чердачное перекрытие; 8 - стойка; 9 - подкос; 10 - междуэтажное перекрытие; 11 - наружная несущая стена; 12 - тротуар; 13 - внутренняя стена; 14 - перегородка; 15 - подполье; 16 - перекрытие над подпольем; 17 - дверь; 18 - марш лестницы; 19 - фундамент; 20 - подвал; 21 - пол подвала; 22 - входная площадка (крыльцо); 23 - дверь наружная; 24 - цоколь; 25 - окно; 26 - водосточная труба; 27 - ухват; 28 - отмет водосточной трубы; 29 - воронка водосточной трубы;

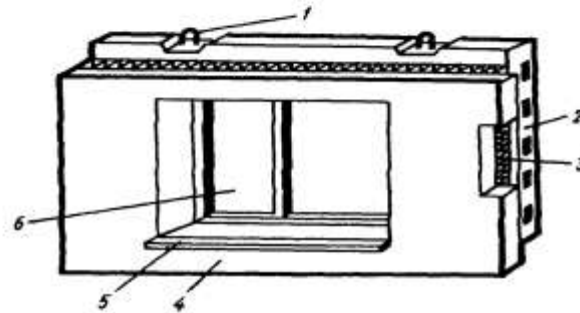
в - наружная стена и ее части: 1 - цоколь; 2 - гидроизоляция; 3 - отмостка; 4 - кордон; 5 - подоконный слив; 6 - наружный откос оконного проема; 7 - внутренний откос оконного проема; 8 - свес крыши; 9 - перекрытие над подпольем; 10 - междуэтажное перекрытие; 11 - чердачное перекрытие; 12 - чердак; 13 - кровля по стропилам

## ПАНЕЛЬНЫЙ ЖИЛОЙ ДОМ



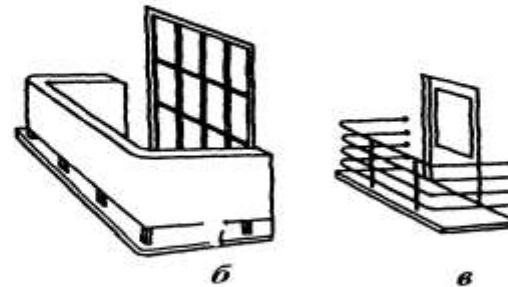
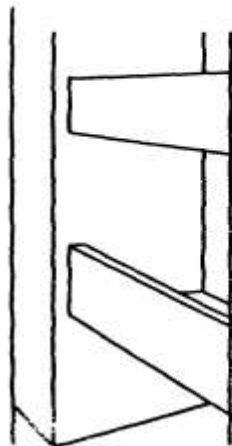
- фризовая панель, 2 - лоджия; 3 - кровля; 4 - слуховое окно; 5 - изоляционный шов; 6 - щевая панель; 7 - торцевая панель, 8 - цокольная панель; 9 - крыльцо подъезда

## БЛОЧНАЯ ЖЕЛЕЗОБЕТОННАЯ ПАНЕЛЬ



1 - такелажная петля; 2 - внутренняя панель; 3 - теплоизолятор; 4 - наружная панель; 5 - карниз окна; 6 - оконный блок

## БАЛКОНЫ



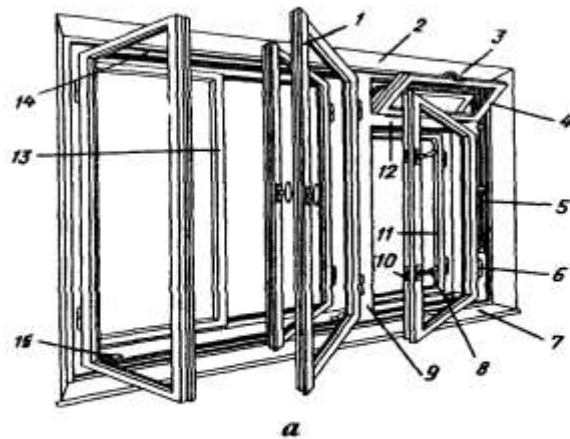
*а*

*б*

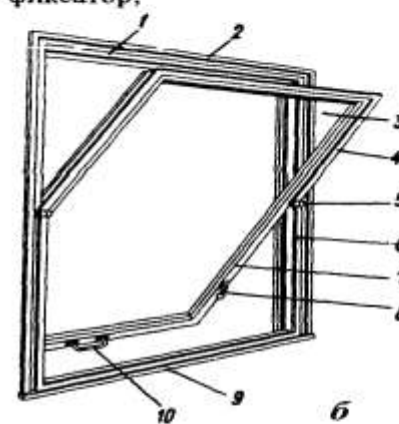
*в*

*а* - лоджия; *б* - балкон с ограждением из железобетонных плит, *в* - балкон с ограждением из металлической арматуры

## ОКОННЫЕ БЛОКИ

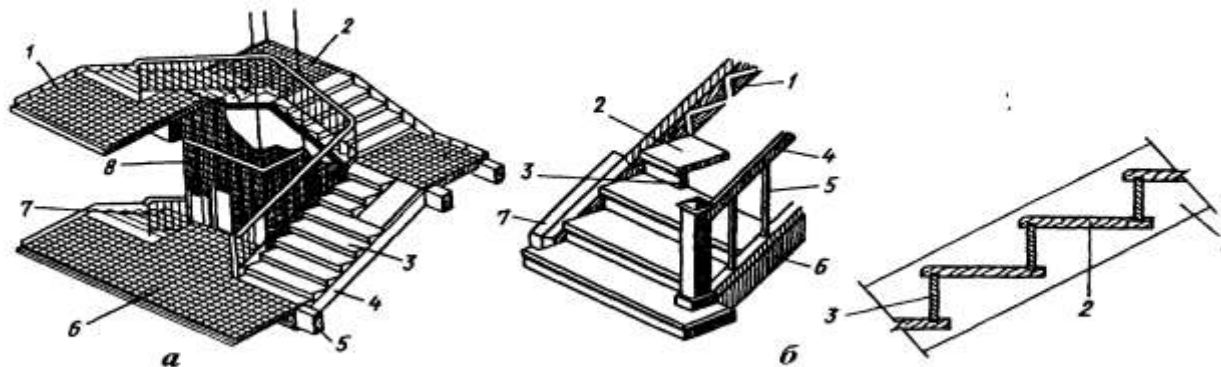


а - трехстворчатый: 1 - щелевая накладка; 2 - внутренний откос оконного проема; 3 - фиксатор фрамуги; 4 - обвязка рамы фрамуги; 5 - уплотнитель; 6 - оконная петля; 7 - подоконная доска; 8 - рукоятка запорного устройства; 9 - промежуточная обвязка оконной коробки; 10 - нижняя обвязка наружной рамы; 11 - боковая обвязка наружной рамы; 12 - промежуточная обвязка рамы; 13 - боковая обвязка внешней рамы; 14 - оконная коробка; 15 - фиксатор;



б - с рамой поворотного типа: 1 - оконная коробка; 2 - наличник; 3 - стекло; 4 - щелевая накладка; 5 - оконная петля; 6 - уплотнитель; 7 - обвязка рамы; 8 - рукоятка запорного устройства; 9 - подоконник; 10 - ручка

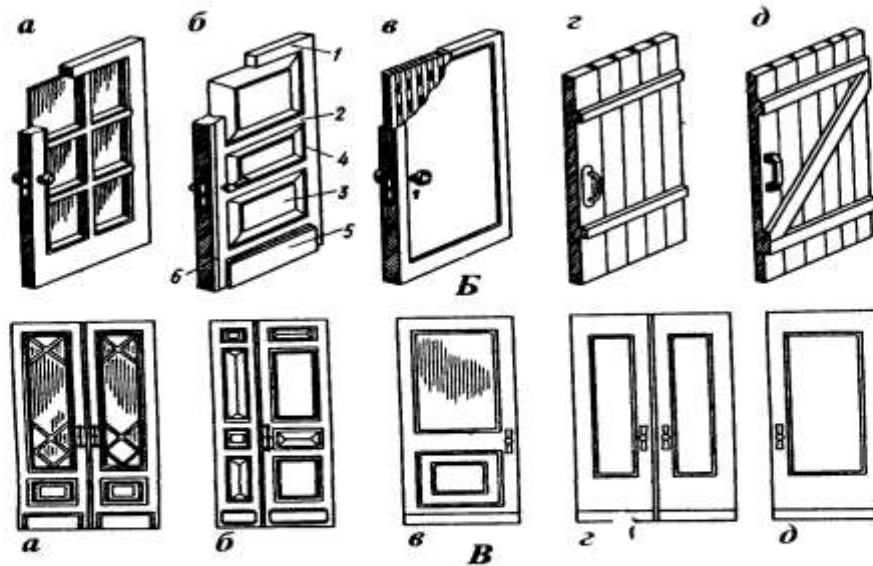
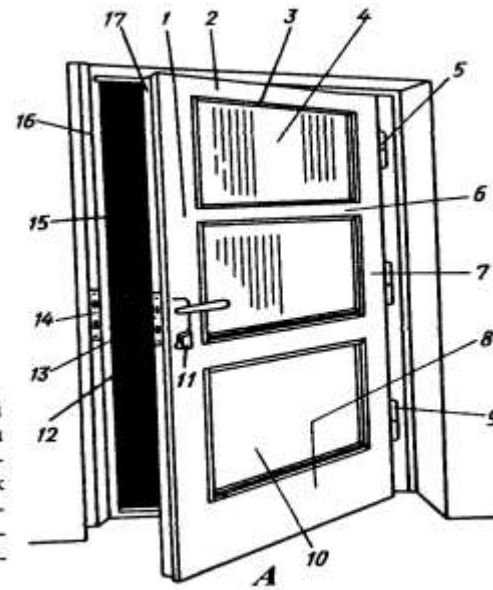
## ЛЕСТНИЦЫ



а - трехмаршевая: 1, 6 - этажная площадка; 2 - промежуточная площадка; 3 - сборная железобетонная ступень; 4 - железобетонный косяк; 5 - железобетонная площадочная балка; 7 - металлические перила; 8 - шахта лифта;  
б - деревянная: 1, 6 - тетива; 2 - проступь; 3 - подступенок; 4 - поручень; 5 - балясина; 7 - накладной брусок

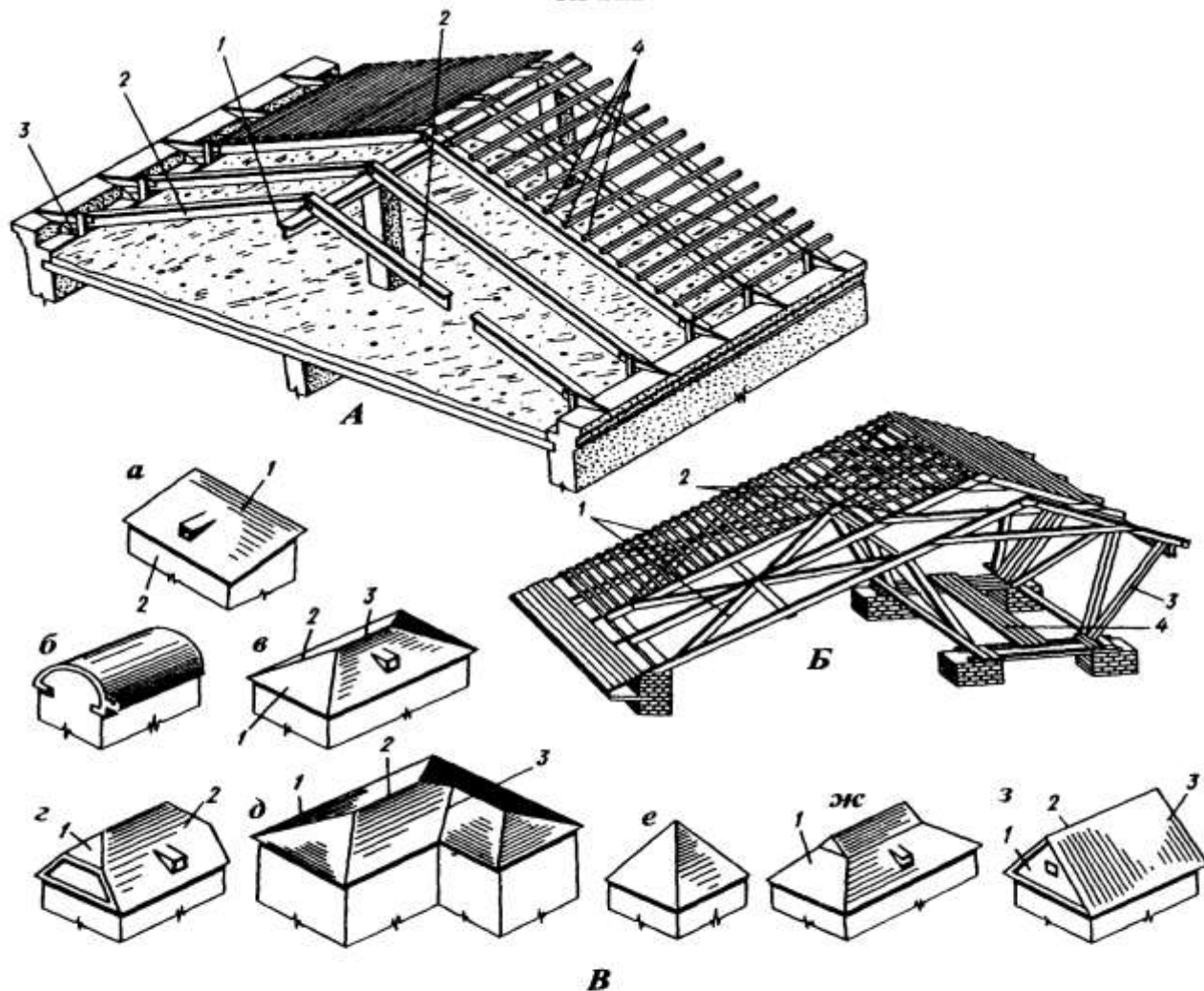
## ДВЕРИ

**А. Дверь:** 1 - передний брусок обвязки; 2 - верхний брусок обвязки; 3 - рамка филенки; 4 - верхняя филенка; 5 - верхняя петля; 6 - горизонтальный средник; 7 - задний брусок обвязки; 8 - нижний брусок обвязки; 9 - нижняя петля; 10 - нижняя филенка; 11 - замочная скважина; 12 - ригель; 13 - защелка; 14 - запорная планка; 15 - четверть дверной коробки; 16 - дверная коробка; 17 - ребро переднего бруса обвязки



**Б. Тип дверей:** а - остекленная; б - филенчатая; 1 - обвязка дверного полотна; 2 - средник; 3 - филенка нижняя; 4 - штапик; 5 - плинтус; 6 - нащельник; в - щитовая с фанеровкой (ценной древесиной или пластиком); г - плотничная на шпонах; д - плотничная на планках  
**В. Конструкция полотен дверей:** а - двустворчатая (двупольная) остекленная; б - полуторастворчатая филенчатая; в - одностворчатая остекленная; г - двустворчатая филенчатая; д - одностворчатая филенчатая

# КРЫША



**А. Сборные железобетонные стропила по коньковому прогону:** 1 - прогон; 2 - стропильная нога; 3 - подкладка; 4 - обрешетка

**Б. Сборные дощатые стропила:** 1 - стропильный щит; 2 - стропильная коньковая ферма; 3 - опорная рама; 4 - ходовой щит

**В. Геометрические формы крыш**

а - односкатная со слуховым окном: 1 - скат; 2 - карнизный свес;

б - сводчатая;

в - вальмовая: 1 - вальм; 2 - ребро; 3 - конек;

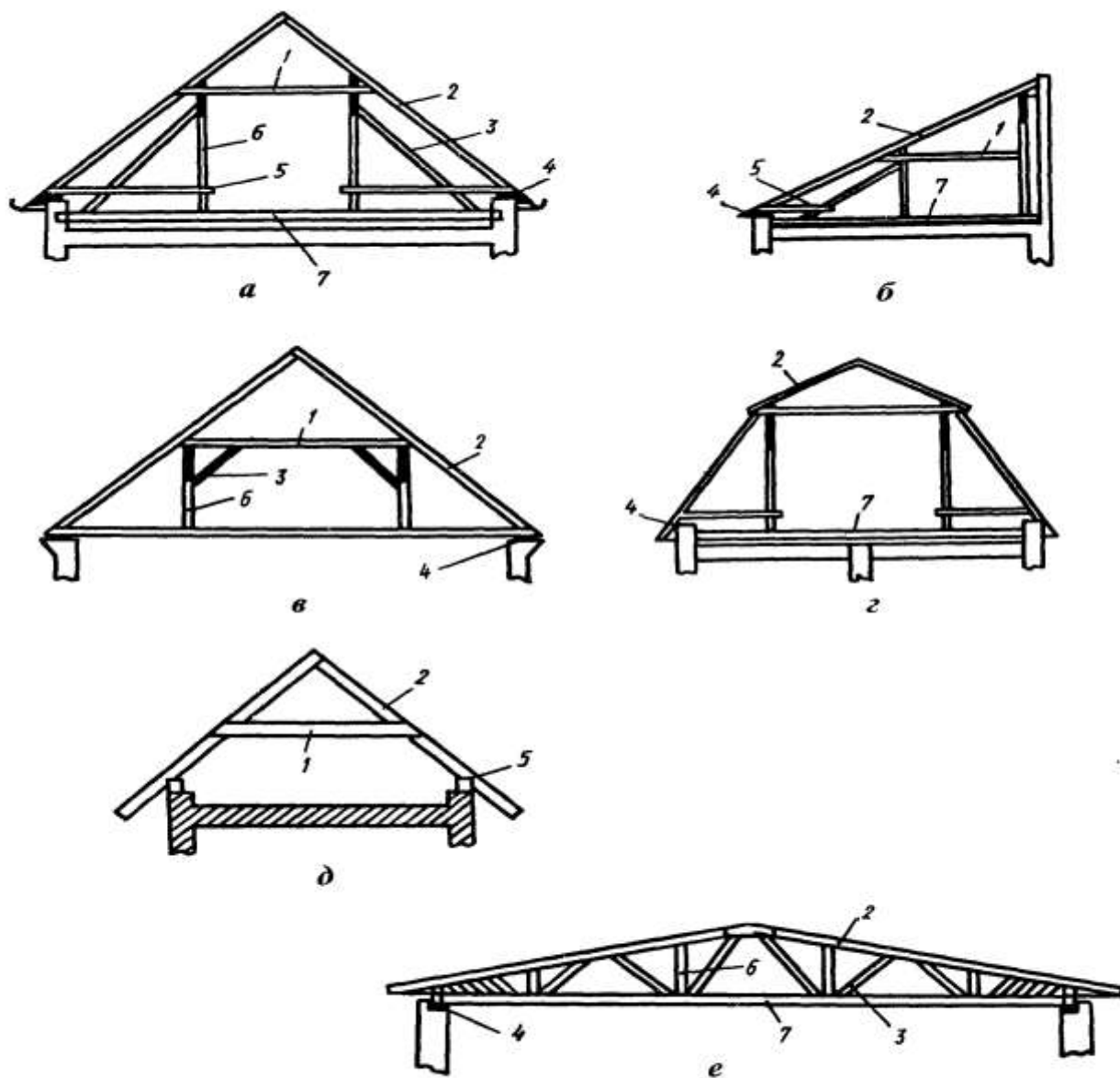
г, ж - полувальмовая: 1 - полувальм; 2 - скат

д - вальмовая: 1 - ребро; 2 - конек; 3 - разжелобок;

е - шатровая;

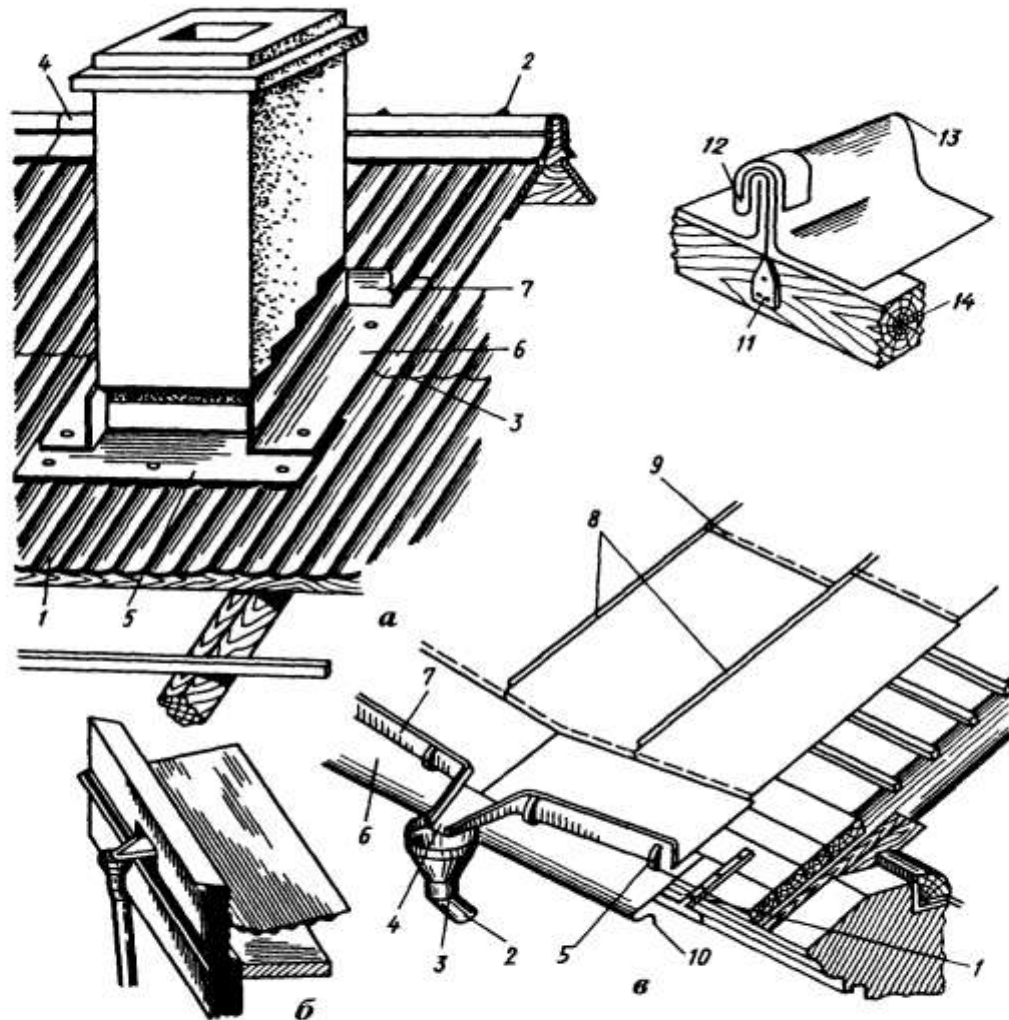
з - двускатная: 1 - шипец (фронтон); 2 - конек; 3 - скат

## СТРОПИЛА МАЛОГАБАРИТНОГО СТРОИТЕЛЬСТВА



а - с каркасом и шпалами; б - со шпренгельной формой для односкатной крыши с пролетом; в - простые с каркасом; г - для ман. фрдной крыши; д - простые висячие с ригелем; е - арочного типа; 1 - ригель; 2 - стропильная нога; 3 - подкос; 4 - прогон; 5 - шпала; 6 - бабка; 7 - балка

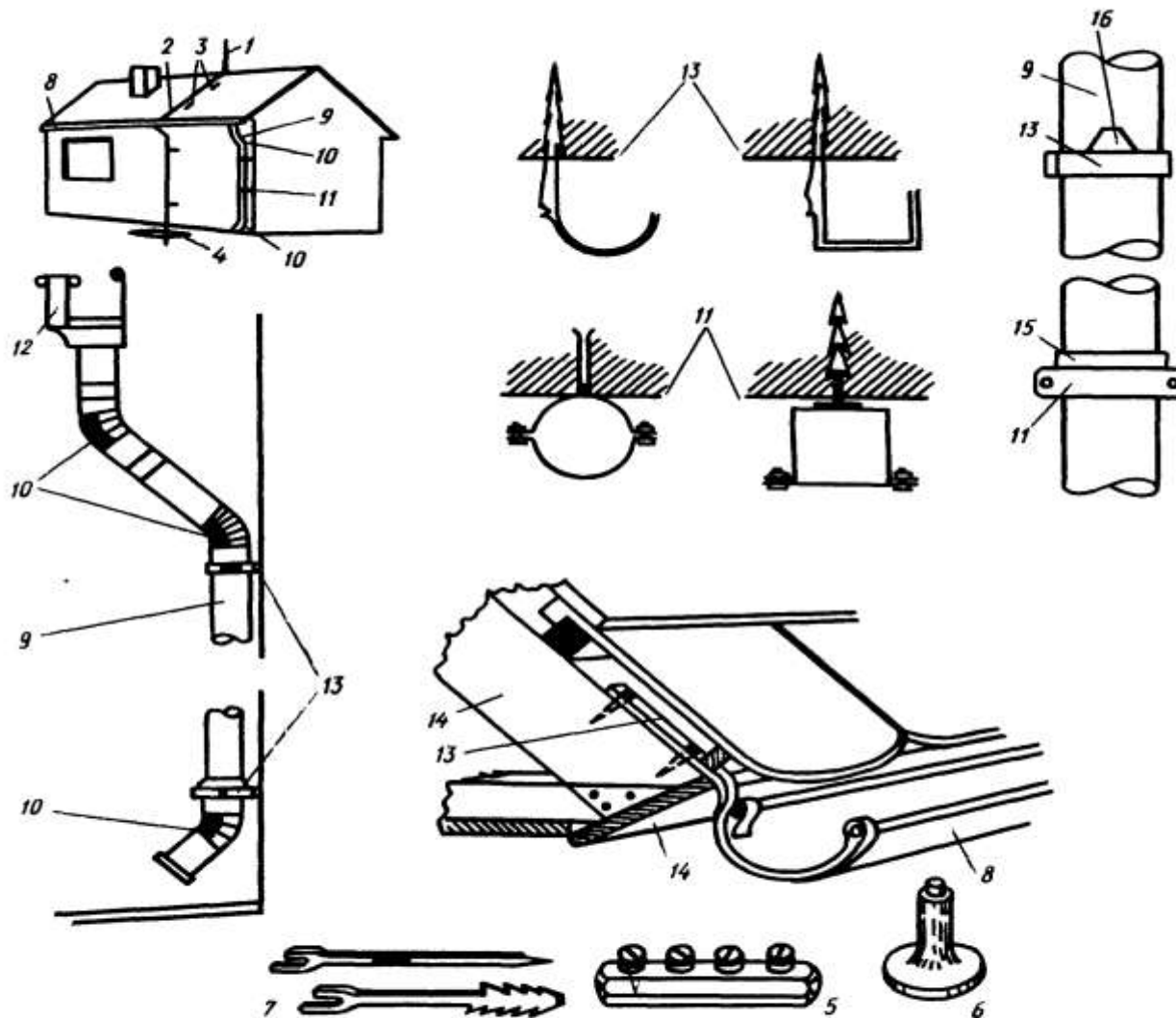
## КРОВЛЯ



а - детали кровли у дымовой трубы: 1 - волнистый лист асбофанеры; 2 - шуруп с шайбой, 3 - кламмер; 4 - коньковый элемент, 5 - 7 - специальные фасонные элементы;  
 б - ограждение крыши глухим парапетом;  
 в - железная кровля: 1 - костыль; 2 - труба; 3 - воронка; 4 - лоток; 5 - крюк, 6 - карнизный спуск; 7 - настенный желоб; 8 - стоячие фальцы; 9 - лежачий фальц, 10 - отворотная лента; 11 - крепление листов к обрешетке крыши кламмерами; 12 - кламмер; 13 - стоячий фальц; 14 - брусок обрешетки



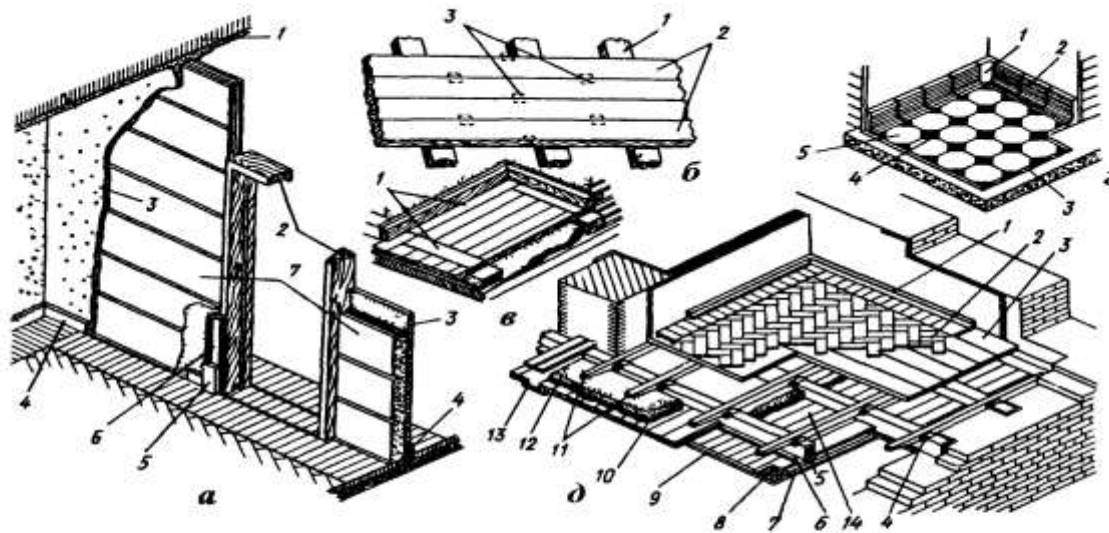
## МОЛНИЕЗАЩИТА И ВОДООТВОД



**Молниезащита:** 1 - стержневой молниеотвод; 2 - трос заземления молниеотвода, 3 - крепление заземления молниеотвода, 4 - заземлитель молниеотвода, 5 - разъем соединения троса молниеотвода; 6 - наконечник заземлителя молниеотвода. 7 - виды креплений молниеотвода к элементам здания

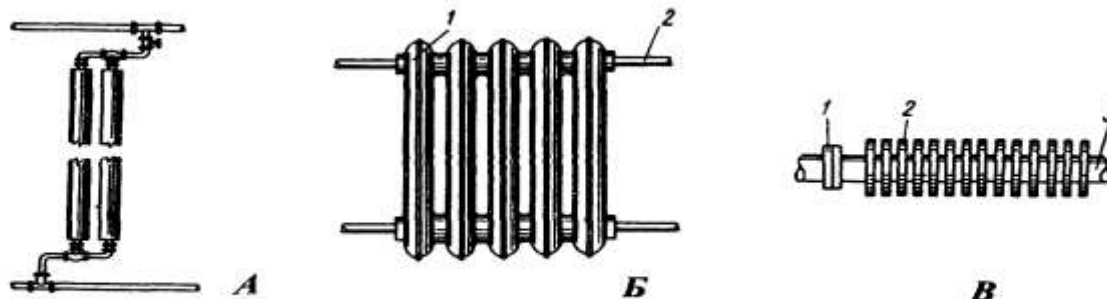
**Водоотвод:** 8 - желоб, 9 - водосливная труба; 10 - колена водосливной трубы, 11 - виды креплений сливной трубы к элементам здания; 12 - воронка, 13 - крепежные элементы желоба, 14 - подшивка; 15 - прокладка, 16 - рассекатель

## ПОЛЫ И СТЕНА



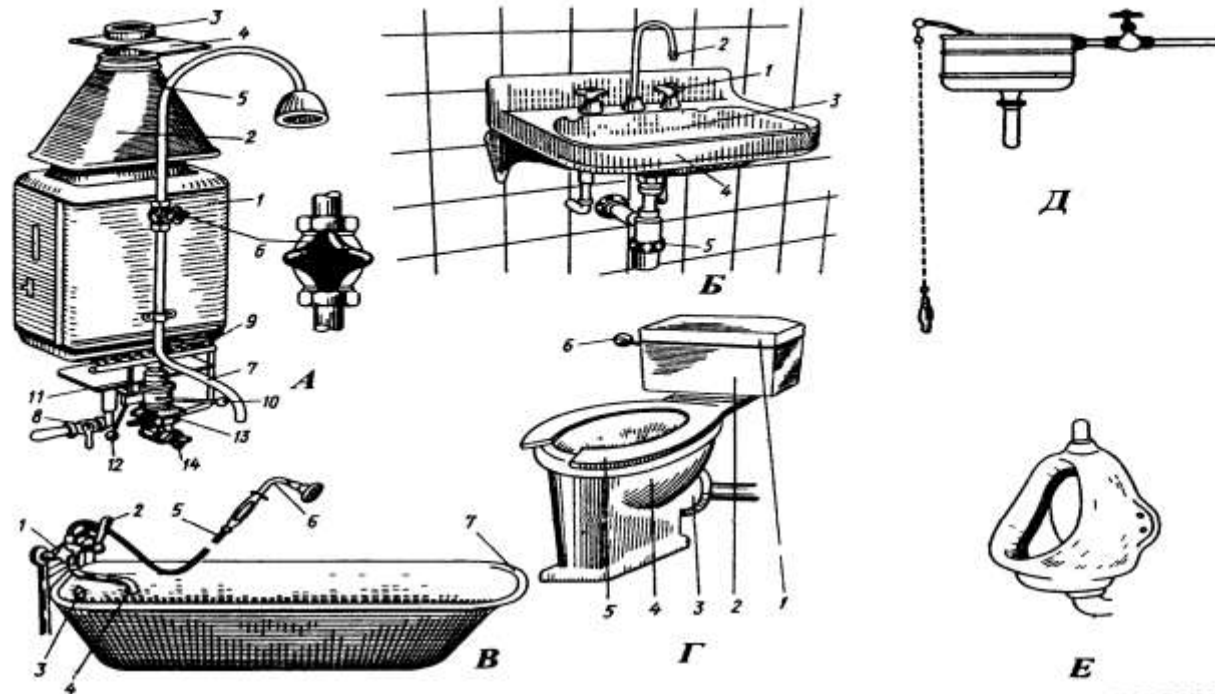
а - перегородки из гипсовых плит: 1 - междуэтажное перекрытие; 2 - коробка двери; 3 - затирка; 4 - плинтус; 5 - тумбочка; 6 - наличник; 7 - гипсовая плита;  
 б - простой досчатый пол: 1 - балка, 2 - доска, 3 - шипы;  
 в - фризový пол: 1 - фриз;  
 г - пол из керамических плиток: 1 - угловой элемент плинтуса; 2 - керамический плинтус; 3 - цементный раствор; 4 - квадратная вставка; 5 - восьмигранная плитка;  
 д - деревянное перекрытие: 1 - плинтус; 2 - паркет; 3 - настил черного пола; 4 - войлок с толем; 5 - балка; 6 - прибойна (черепной брусок); 7 - штукатурка; 8 - дрань; 9 - подшивка; 10 - смазка; 11 - лаги; 12 - звукоизоляция; 13 - прогон, 14 - накат

## ОТОПИТЕЛЬНЫЕ СИСТЕМЫ



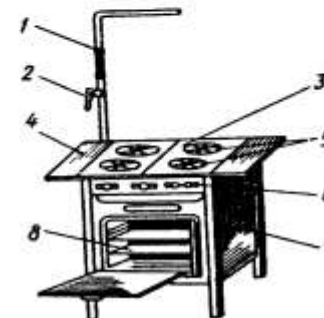
А. Гладкая труба  
 Б. Радиатор: 1 - секция радиатора; 2 - циркуляционная труба  
 В. Батарея горизонтальная (ребристая труба): 1 - фланец; 2 - ребро; 3 - циркуляционная труба

## САНИТАРНО-ТЕХНИЧЕСКОЕ ОБОРУДОВАНИЕ



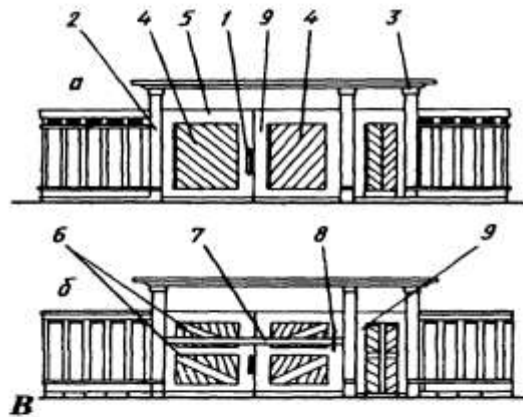
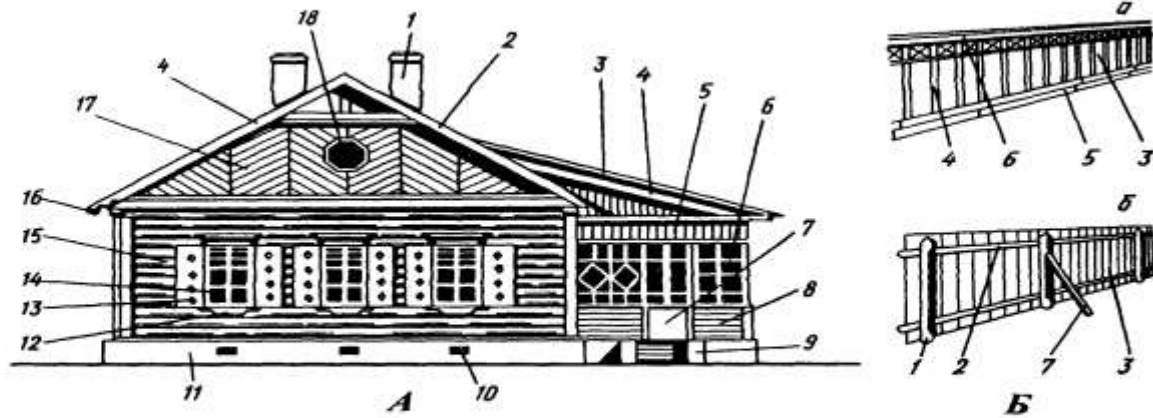
- А. Газовая водогрейная колонка:** 1 - кожух; 2 - колпак; 3 - отвод продуктов сгорания газа; 4 - задвижка, 5 - душевая трубка; 6 - распределительный кран; 7 - сливная трубка; 8 - кран газопровода; 9 - горелка; 10 - газовый кран; 11 - запальник; 12 - кран запальника; 13 - регулировочное устройство; 14 - водяной вентиль
- Б. Умывальник со сливной:** 1 - кран; 2 - сливная трубка; 3 - внутренняя правая боковая поверхность умывальника; 4 - наружная передняя поверхность умывальника; 5 - сифон
- В. Ванна круглобортная со смесителем:** 1 - фаянсовая втулка; 2 - кран смесителя; 3 - слив, 4 - сливная трубка; 5 - гибкий шланг; 6 - душевое устройство (душевая трубка); 7 - край
- Г. Унитаз типа "компакт":** 1 - колпак бачка; 2 - корпус бачка; 3 - выпуск; 4 - корпус унитаза; 5 - деревянное сиденье; 6 - рычаг смывного бачка
- Д. Бачок унитаза (настенное расположение)**
- Е. Писсуар**

### ГАЗОВАЯ ПЛИТА



- 1 - газовая труба; 2 - кран; 3 - рабочий стол; 4 - боковая полка; 5 - конфорки; 6 - распределительный щиток; 7 - корпус плиты; 8 - духовой шкаф

## ДЕРЕВЯННЫЙ ЖИЛОЙ ДОМ

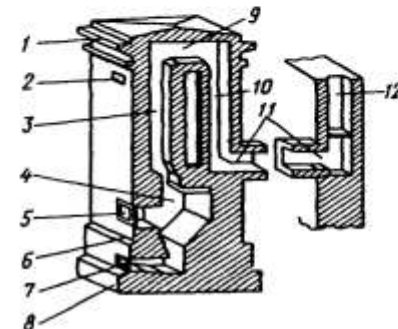


**А. Одноэтажный (рубленый):** 1 - труба, 2 - двускатная крыша, 3 - односкатная крыша, 4 - карниз, 5 - фриз, 6 - остекление веранды, 7 - наружная дверь, 8 - веранда, 9 - крыльцо, 10 - продух, 11 - цоколь, 12 - наличник, 13 - ставня, 14 - окно, 15 - сруб, 16 - свес кровли, 17 - щипец, 18 - слуховое окно

**Б. Забор:** а - вид спереди, б - вид сзади, 1 - столб, 2 - обрешетка, 3 - обшивка, 4 - нащельник, 5 - цоколь, 6 - карниз, 7 - подкос (упор)

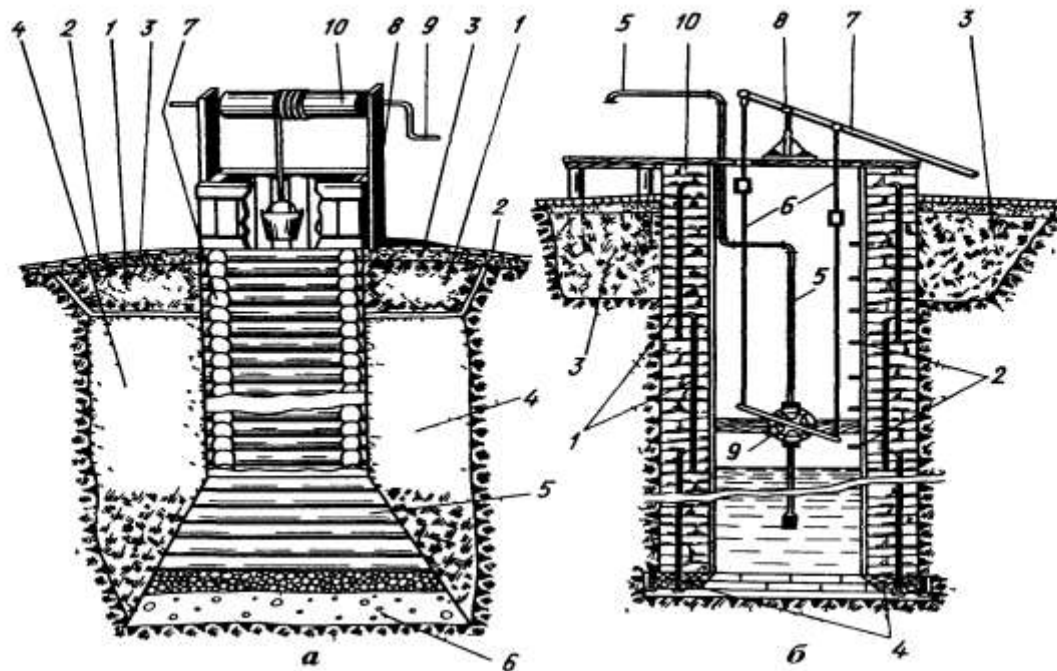
**В. Ворота:** а - вид спереди, б - вид сзади, 1 - ручка (скоба), 2 - верхник, 3, 4 - полотно, 5 - верхний брусок обвязки, 6 - подкосы (раскосы), 7 - засов, 8 - скоба для засова, 9 - обвязка калитки

## ГОЛЛАНДСКАЯ ПЕЧЬ

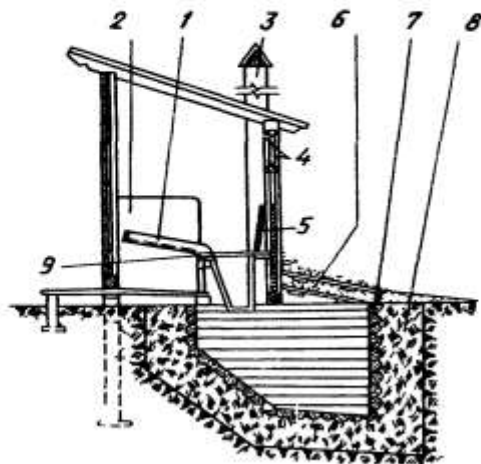


1 - карниз, 2 - душник, 3 - подъемный канал, 4 - топливник, 5 - топочная дверка, 6 - уступ, 7 - поддувальная дверка, 8 - цоколь, 9, 10 - дымообороты, 11 - переходный канал, 12 - дымовой канал

## КОЛОДЦЫ



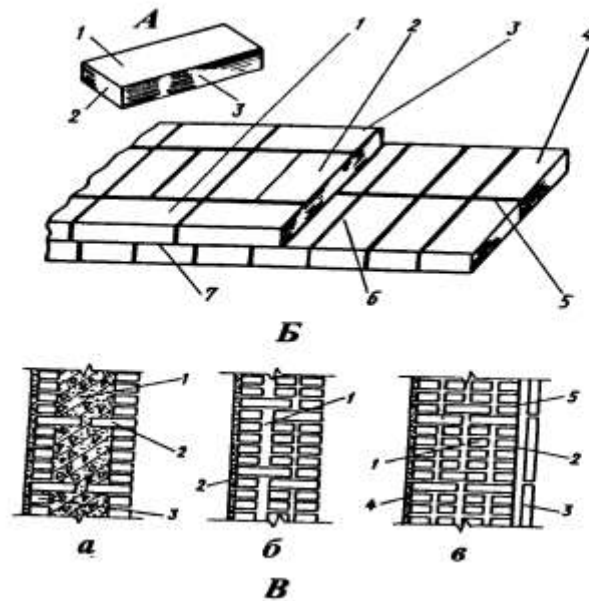
а - деревянный срубный 1 - глиняный замок, 2 - бульжная отмостка, 3 - слой песка, 4 - земляная засыпка, 5 - шатер, 6 - гравийный фильтр, 7 - сруб, 8 - стойка, 9 - ручка, 10 - ворот,  
 б - каменный 1 - тяга, 2 - железные скобы лестницы 3 - глиняный замок, 4 - опускающая деревянная рама с режущим ножом из углового железа 5 - труба водопровода, 6 - тяга насоса, 7 - ручка насоса, 8 - стойк ручки насоса, 9 - насос, 10 - крышка колодца



## УБОРНАЯ ВЫГРЕБНАЯ ДВОРОВОГО ТИПА

1 - писсуар 2 - окрашенный лист кровельного железа, 3 - вентиляционная труба 4 - окно с сеткой, 5 - крышка, 6 - засыпка, 7 - пластина сруба, 8 - глина мятая, 9 - стульчак

## КИРПИЧНАЯ КЛАДКА



**А. Обычный кирпич:** 1 - постель; 2 - тычок; 3 - ложок

**Б. Ряды и швы кладки:** 1 - верстовые кирпичи; 2 - забутка; 3 - ложковый ряд; 4 - тычковый ряд; 5 - вертикальный продольный шов; 6 - вертикальный поперечный шов; 7 - горизонтальный шов (постель)

**В. Виды кладки:**

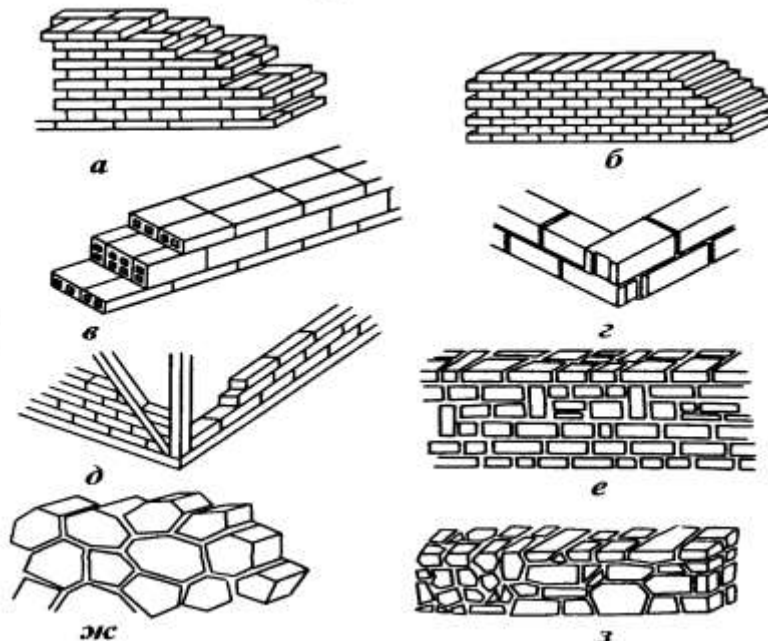
**а - кирпично-бетонная:** 1 - легкий бетон; 2 - тычковый ряд; 3 - наружная штукатурка;

**б - кирпичная с воздушной прослойкой:** 1 - воздушная прослойка; 2 - наружная штукатурка;

**в - кладка с теплоизоляционными плитами с внутренней стороны стены:** 1 - кирпичная кладка; 2 - воздушная прослойка; 3 - пеносиликатная плита; 4 - наружная штукатурка; 5 - затирка

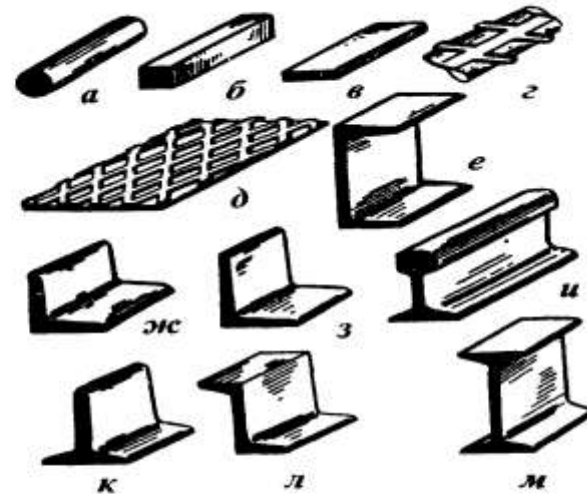
## СТРОИТЕЛЬНАЯ КЛАДКА

**а** - кирпичная толщиной 1,5 кирпича; **б** - кирпичная толщиной 1,0 кирпича; **в** - из пустотелых шлакоблоков; **г** - из монолитных асбоцементных блоков; **д** - кирпичная толщиной 0,5 кирпича по металлическому каркасу; **е** - смешанная (из кондиционного и фрагментарного кирпича); **ж** - из каменных блоков; **з** - смешанная из каменных блоков и фрагментарного кирпича

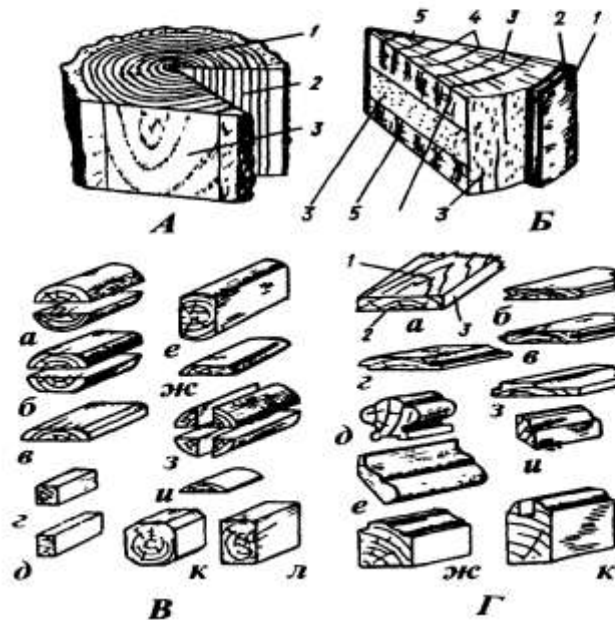


## ПРОФИЛИ ПРОКАТНОЙ СТАЛИ

а - круглая; б - квадратная; в - поло-  
совая; г - периодического профиля;  
д - ребристая; е - швеллерная; ж - уголко-  
вая равнобокая; з - уголковая нерав-  
нобокая; и - рельсовая; к - тавр;  
л - зетовая; м - двутавровая



## ПИЛОМАТЕРИАЛЫ И СРЕЗЫ ДРЕВЕСИНЫ



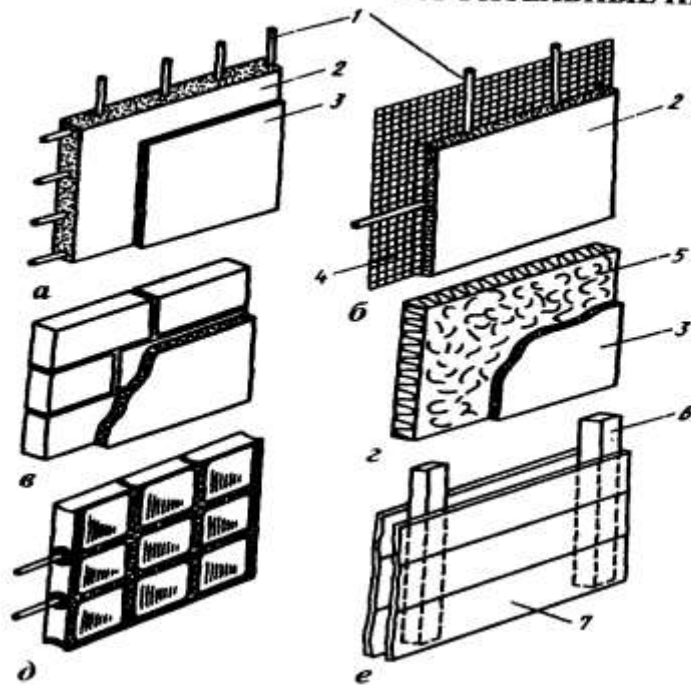
А. Срез древесины: 1 - торцевой срез; 2 - радиальный срез; 3 - тангенциальный срез

Б. Строение древесины: 1 - кора; 2 - луб; 3 - сердцевинный луч; 4 - годовичные кольца; 5 - весенние сосуды

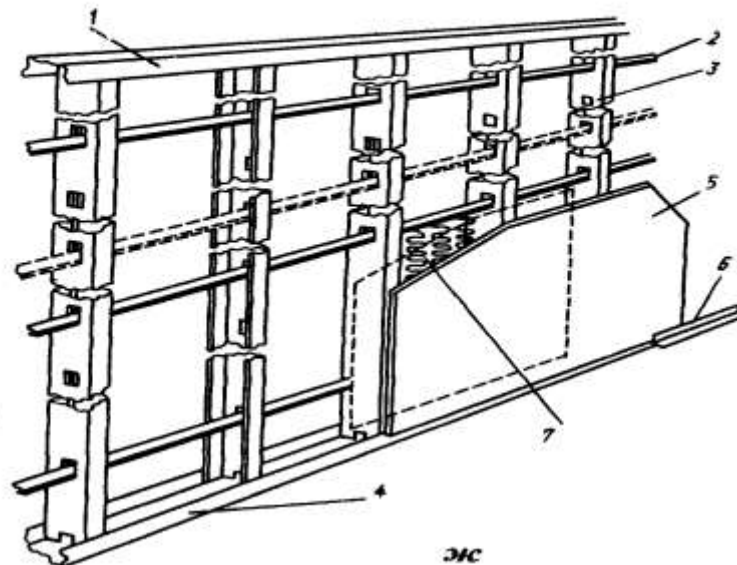
В. Пиломатериалы: а - пластина; б - обрезная пластина; в - доска с тупым обзолом; г, д - брус; е - двухкантовый брус; ж - необрезная доска; з - четвертина; и - горбыль; к - брус с обзолом; л - брус обрезной

Г. Строганные детали  
а - доска обрезная: 1 - пластырь; 2 - торец; 3 - кромка;  
б, в - шпунтованная доска; г, д - наличник; е - поручень; ж - галтель; з - оконный брус; и - плинтус; к - дверной брус

## СТРОИТЕЛЬНЫЕ ПЕРЕГОРОДКИ



а - литая железобетонная оштукатуренная; б - литая железобетонная, армированная металлической сеткой; в - из цементных блоков, оштукатуренная; г - из литого асбоцемента, оштукатуренная; д - из стеклоблоков, армированных металлическим прутком; е - деревянная, обшитая досками; 1 - арматура; 2 - цемент; 3 - штукатурка; 4 - металлическая сетка; 5 - литой асбоцемент; 6 - стойка; 7 - доска;



ж - с металлическим каркасом: 1 - верхняя металлическая балка каркаса; 2 - нижняя металлическая балка каркаса; 3 - вертикальная металлическая балка каркаса; 4 - металлическая балка каркаса; 5 - обшивочная панель; 6 - плинтус; 7 - звукоизоляция