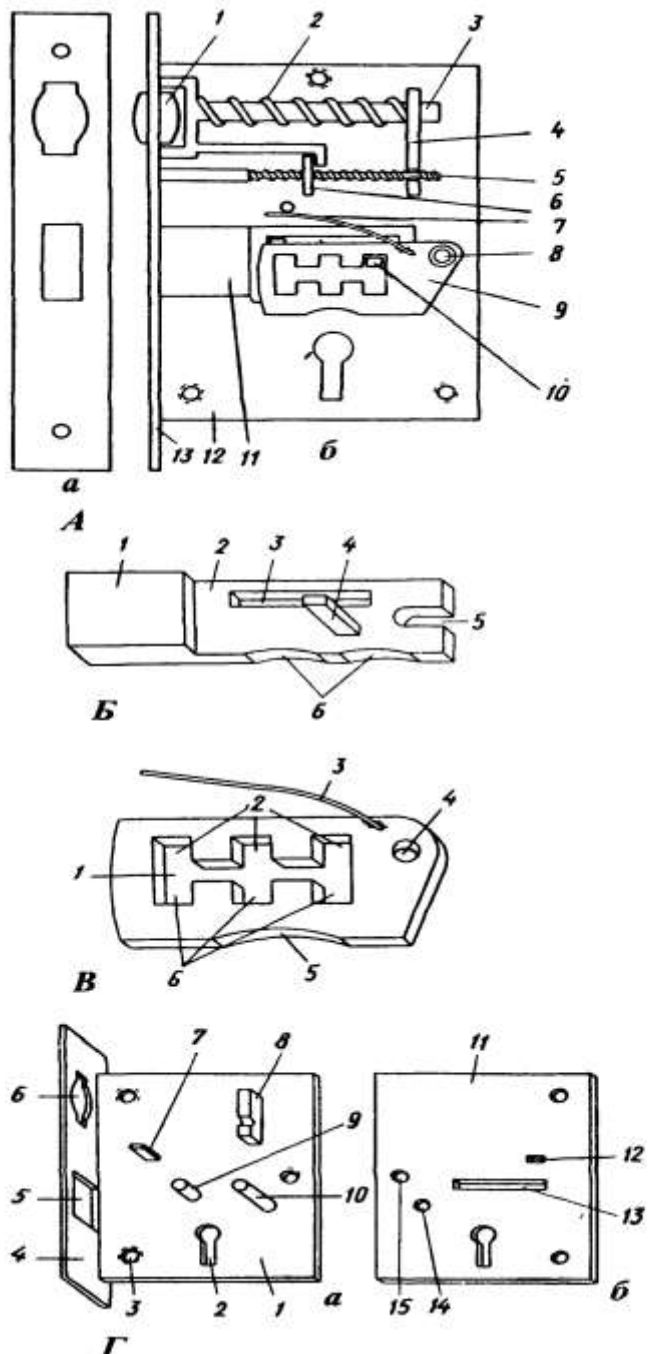


ОПИСАНИЕ ОБЪЕКТОВ КРИМИНАЛИСТИЧЕСКОГО
ИССЛЕДОВАНИЯ. Справочное пособие
под ред. В.В. Филиппова

**Замки запорные и
контрольные устройства
Металлические хранилища**

ЗАМОК ВРЕЗНОЙ ДВЕРНОЙ С СУВАЛЬДНЫМ МЕХАНИЗМОМ

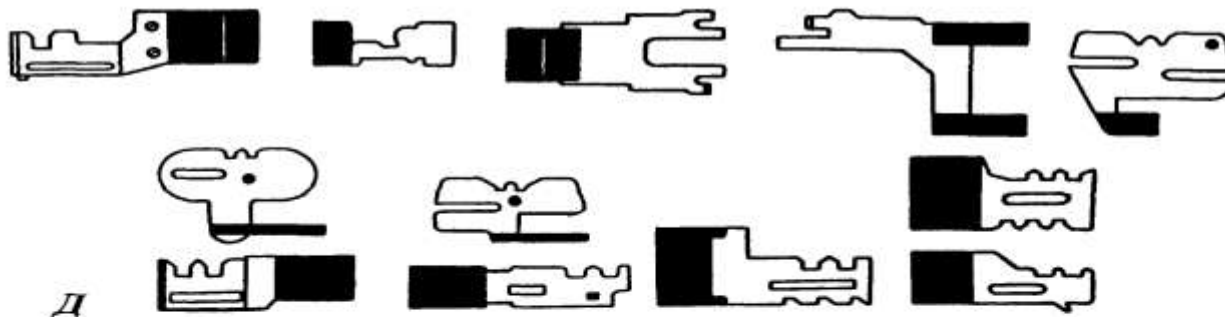


А. Устройство: а - запорная планка; б - замок; 1 - ролик фиксатора; 2 - пружина; 3 - вилка; 4 - упорная планка; 5 - регулировочный винт; 6 - регулировочная планка (гайка винта); 7 - пружина сувальды; 8 - ось сувальды; 9 - сувальда; 10 - стойка засова; 11 - засов; 12 - основание корпуса; 13 - лицевая планка

Б. Засов сувальдного замка, запираемого двумя оборотами ключа: 1 - головка засова; 2 - хвостовик засова; 3 - вырез для направляющей стойки; 4 - стойка засова; 5 - вырез для оси сувальды; 6 - вырез для бородки ключа

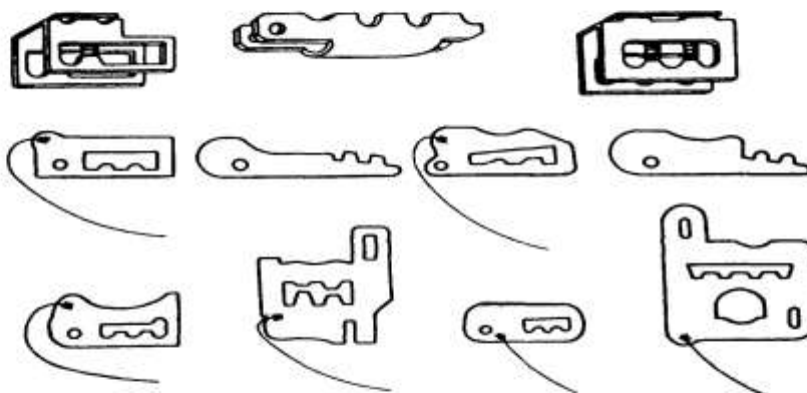
В. Сувальда замка, запираемого двумя оборотами ключа: 1 - сувальдное окно; 2 - верхняя выемка сувальдного окна; 3 - пружина сувальды; 4 - отверстие для оси; 5 - вырез для бородки ключа; 6 - нижняя выемка сувальдного окна

Г. Основание и крышка корпуса врезного замка: а - основание с лицевой планкой замка; б - крышка корпуса; 1 - основание корпуса замка; 2 - скважина для ключа; 3 - отверстие с резьбой для крепления крышки корпуса; 4 - лицевая планка замка; 5 - отверстие в лицевой планке для ролика фиксатора; 6 - отверстие в лицевой планке для направляющей стойки для сувальдных пружин; 7 - упорная планка фиксатора; 8 - упорная планка фиксатора; 9 - направляющая стойка; 10 - ось сувальды; 11 - крышка корпуса; 12 - вырез для упорной стойки сувальдных пружин; 13 - вырез для стойки засова; 14 - отверстие для оси сувальды; 15 - отверстие для крепления крышки к основанию корпуса



Д

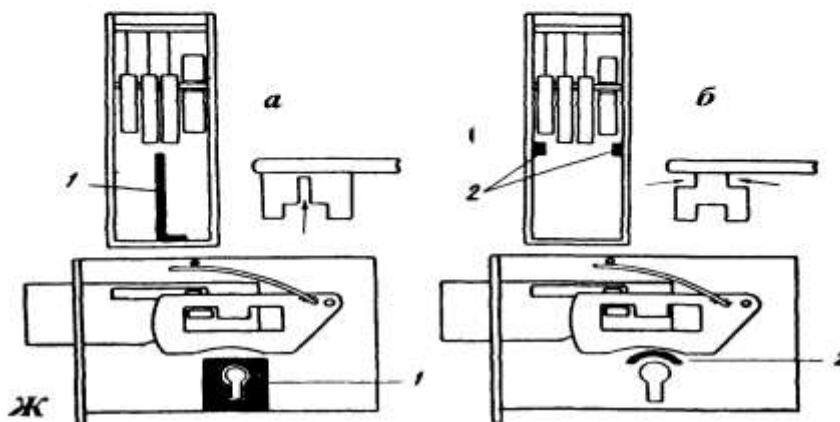
Д. Засовы замков с различными запирающими механизмами (черным цветом выделены головки засовов)



Е

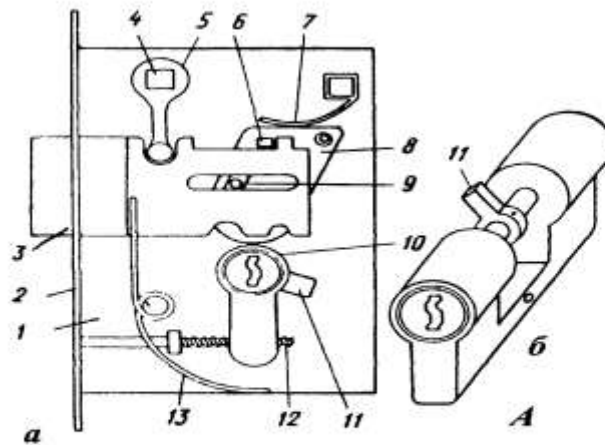
Е. Сувадьды (конструктивные виды)

Ж. Предохранители сувальдных замков: а - продольный; б - поперечный; 1 - пластина продольного предохранителя; 2 - выступ поперечного предохранителя (стрелками показаны пропилы на бордочках ключей к замкам с предохранителями)



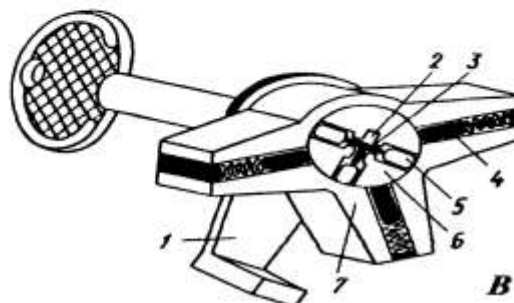
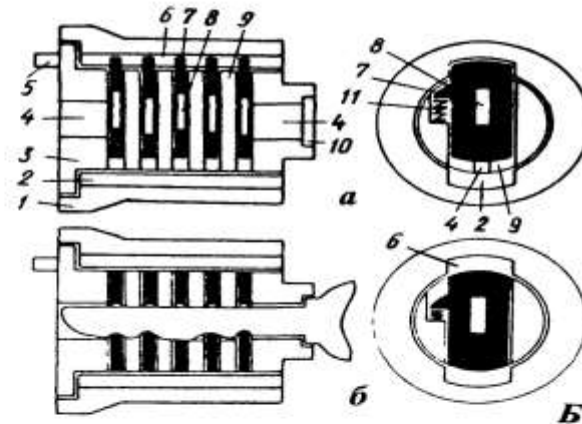
Ж

ЗАМОК ВРЕЗНОЙ ДВЕРНОЙ С ЦИЛИНДРОВЫМ МЕХАНИЗМОМ

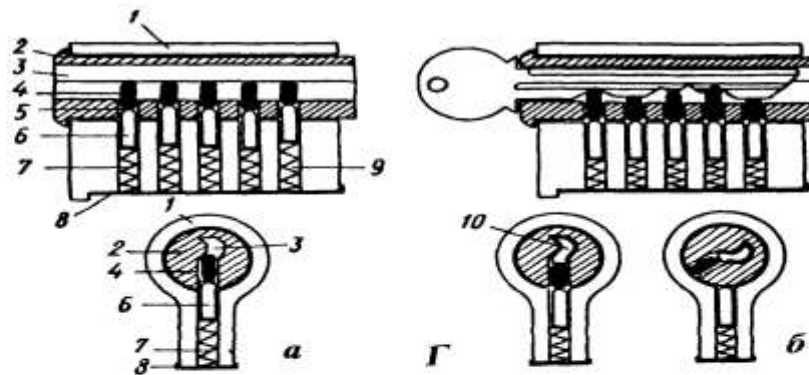


А. Устройство: а - замок; б - узел замка; 1 - основание корпуса; 2 - лицевая планка; 3 - засов; 4 - ось ручки; 5 - водитель (поводок) ручки; 6 - стойка сувальды; 7 - пружина сувальды; 8 - сувальда; 9 - направляющая стойка; 10 - корпус цилиндра; 11 - поводок; 12 - винт корпуса, 13 - пружина засова

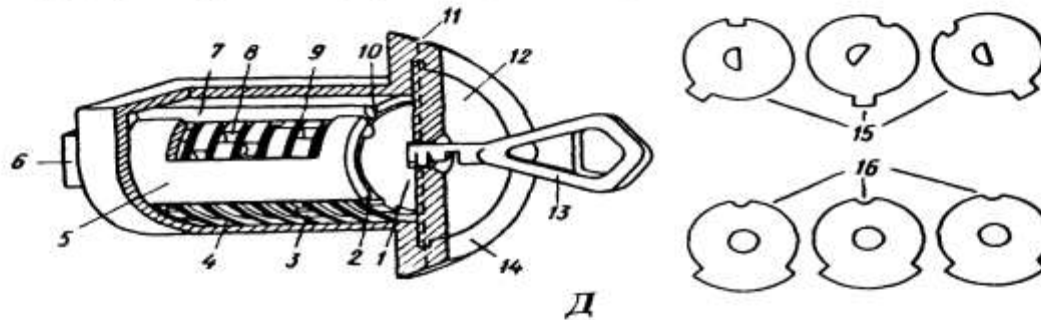
Б. Цилиндровый механизм с поперечным расположением пластинок в цилиндре: а - в запертом положении; б - в открытом положении; 1 - корпус; 2 - нижний паз корпуса; 3 - цилиндр; 4 - скважина для ключа; 5 - поводок; 6 - верхний паз корпуса; 7 - пластинка; 8 - окно в пластинке; 9 - перемычка; 10 - запячечико для упора ключа; 11 - пружина



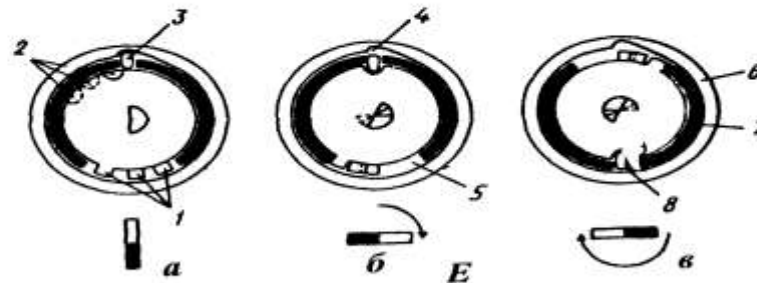
В. Цилиндровый механизм с тремя рядами штифтов: 1 - поводок; 2 - скважина для ключа; 3 - ключ; 4 - штифт корпуса; 5 - штифт цилиндра; 6 - цилиндр; 7 - корпус



Г. Цилиндровый механизм: а - в закрытом положении; б - в открытом положении; 1 - корпус; 2 - цилиндр; 3 - скважина для ключа; 4 - штифт цилиндра; 5 - гнездо цилиндра; 6 - штифт корпуса; 7 - пружина корпуса; 8 - крышка корпуса; 9 - гнездо корпуса; 10 - ключ

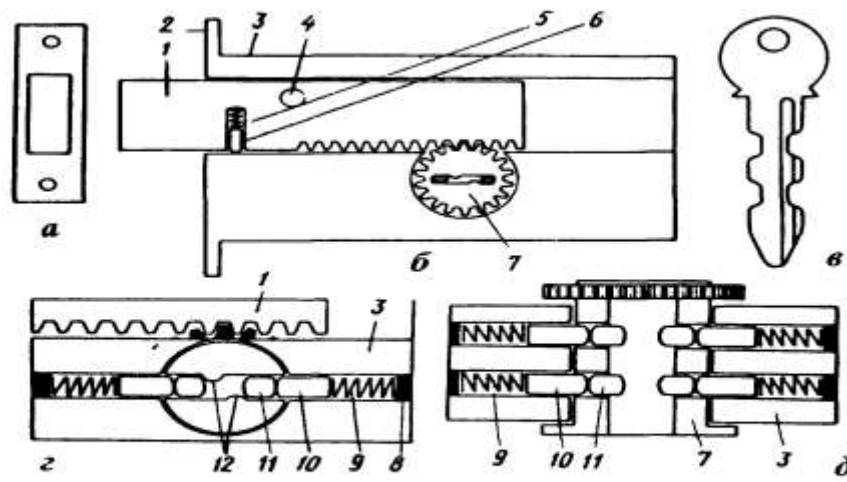


Д. Устройство (замок цилиндрический "Аблой"): 1 - основной диск (шайба); 2 - широкий вырез корпуса; 3 - выступ на основном диске; 4 - дополнительный диск (шайба); 5 - корпус; 6 - поводок; 7 - стопорный штифт; 8 - углубление на основном диске; 9 - углубление на дополнительном диске; 10 - узкий вырез в корпусе; 11 - плоскость распила при разборке замка; 12 - ограничительная втулка; 13 - ключ; 14 - корпус блока цилиндрического механизма замка; 15 - основные диски; 16 - дополнительные диски



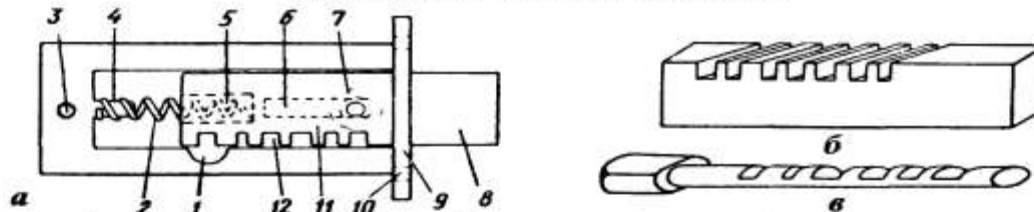
Е. Запирающий механизм (замок цилиндрический "Аблой"): а - цилиндрический механизм в закрытом положении; б - положение деталей запирающего механизма при повороте ключа на 90°; в - цилиндрический механизм в открытом положении; 1 - выступы основных дисков; 2 - выемки основных дисков; 3 - стопорный штифт; 4 - углубление в корпусе замка; 5 - широкий вырез корпуса; 6 - корпус замка; 7 - корпус цилиндра; 8 - узкий вырез корпуса

ЗАМОК ВРЕЗНОЙ ЦИЛИНДРОВЫЙ С РЕЕЧНЫМ РИГЕЛЕМ



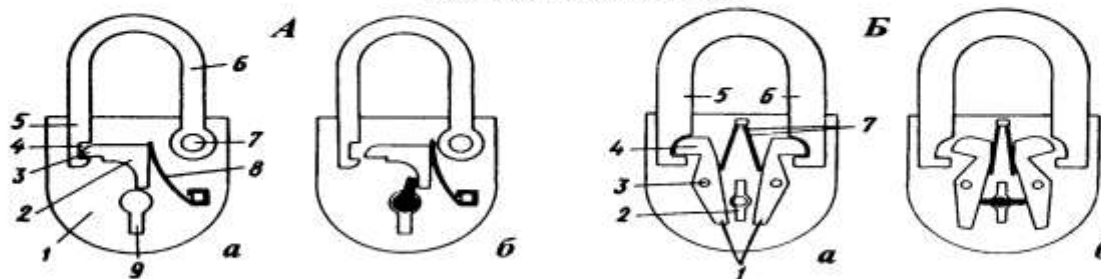
а - запорная планка;
 б - замок, в - ключ, г,
 д - цилиндрический меха-
 низм в разрезе; 1 -
 засов; 2 - лицевая планка;
 3 - корпус замка; 4 -
 ограничитель; 5 - пружина прижима;
 6 - прижим; 7 - цилиндр;
 8 - заглушка; 9 - пружина штифта;
 10 - штифт корпуса; 11 - штифт цилиндра; 12 - предохранительный выступ

ЗАМОК НАКЛАДНОЙ РЕЕЧНЫЙ



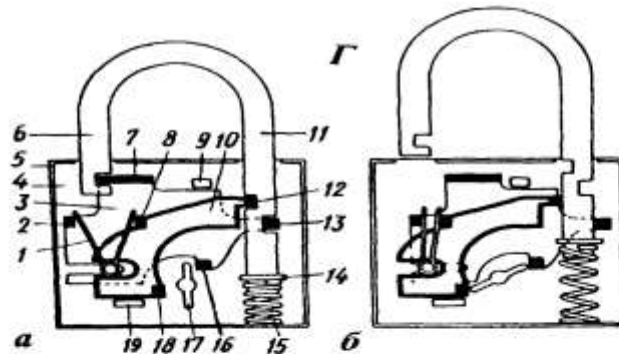
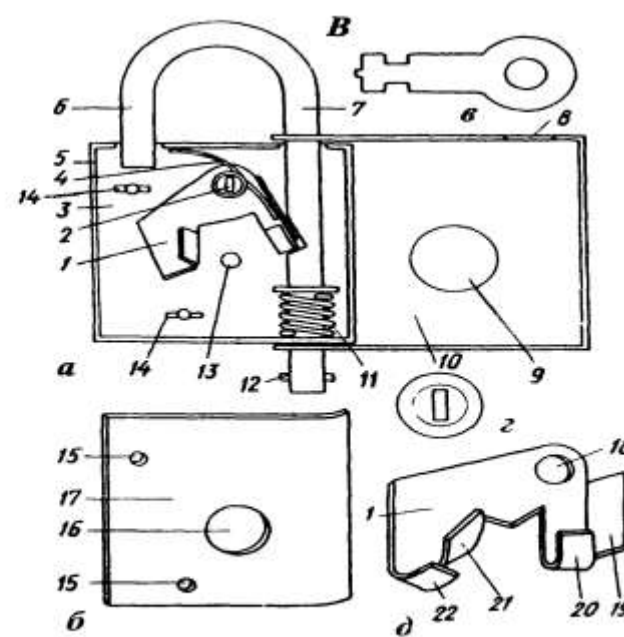
а - замок: 1 - скважина для ключа; 2 - пружина засова; 3 - отверстие в корпусе для крепления замка; 4 - направляющий стержень пружины засова; 5 - углубление в хвостовике засова; 6 - прорезь в корпусе; 7 - винт фиксации засова; 8 - головка засова; 9 - лицевая планка; 10 - отверстие для крепления замка; 11 - хвостовик засова; 12 - пропил в хвостовике засова; б - засов; в - ключ

ЗАМКИ НАВЕСНЫЕ

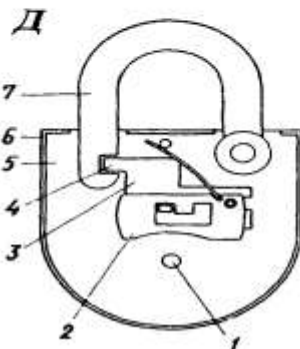


А. Бессувальдный: а - в запорном положении; 1 - корпус; 2 - засов; 3 - головка засова; 4 - вырез на запираемом конце дужки; 5 - запираемый конец дужки; 6 - дужка; 7 - ось дужки; 8 - пружина засова; 9 - скважина для ключа; б - в отпертом положении
 Б. Бесувальдный с двумя засовами: а - в запорном положении; 1 - засовы; 2 - скважина для ключа; 3 - ось засова; 4 - головка засова; 5, 6 - запираемые концы дужки; 7 - пружины засовов; б - в отпертом положении

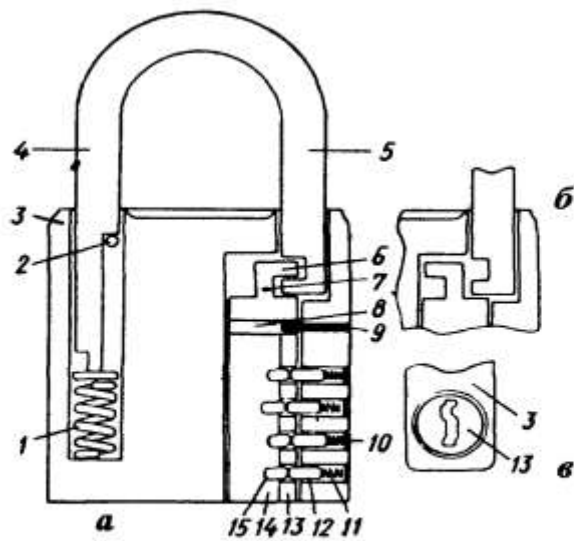
В. Бессувальдный контрольный: а - замок; б - крышка корпуса; в - ключ; г - ключевина; д - засов; 1 - хвостовик засова; 2 - ось засова и пружины; 3 - основание корпуса; 4 - пружина засова; 5 - боковая стенка; 6 - свободный конец дужки; 7 - запираемый конец дужки; 8 - контрольное окно; 9 - отверстие для свободного конца дужки, 10 - дополнительная (контрольная) крышка; 11 - пружина дужки; 12 - ограничитель; 13 - стойка для ключа; 14 - стойка для крепления крышки корпуса; 15 - отверстие для крепления крышки корпуса; 16 - отверстие для ключевины; 17 - крышка корпуса; 18 - отверстие для оси; 19 - упорный выступ для пружины; 20 - головка засова; 21 - выступ для ключа; 22 - стойка, усиливающая выступ для ключа



Г. Бессувальдный с двумя засовами: а - в запертом положении; 1 - пружина засовов; 2 - упорный выступ для пружины в нижнем засове; 3 - хвостовик нижнего засова; 4 - основание корпуса; 5 - боковая стенка; 6 - первый запираемый конец дужки; 7 - левая головка нижнего засова; 8 - упорный выступ на верхнем засове; 9 - направляющая стойка; 10 - хвостовик верхнего засова; 11 - второй запираемый конец дужки; 12 - головка верхнего засова; 13 - правая головка нижнего засова; 14 - упорная шайба дужки; 15 - пружина дужки; 16 - выступ для ключа на нижнем засове; 17 - ключ в замке; 18 - выступ для ключа на верхнем засове; 19 - направляющая стойка; б - в открытом положении.

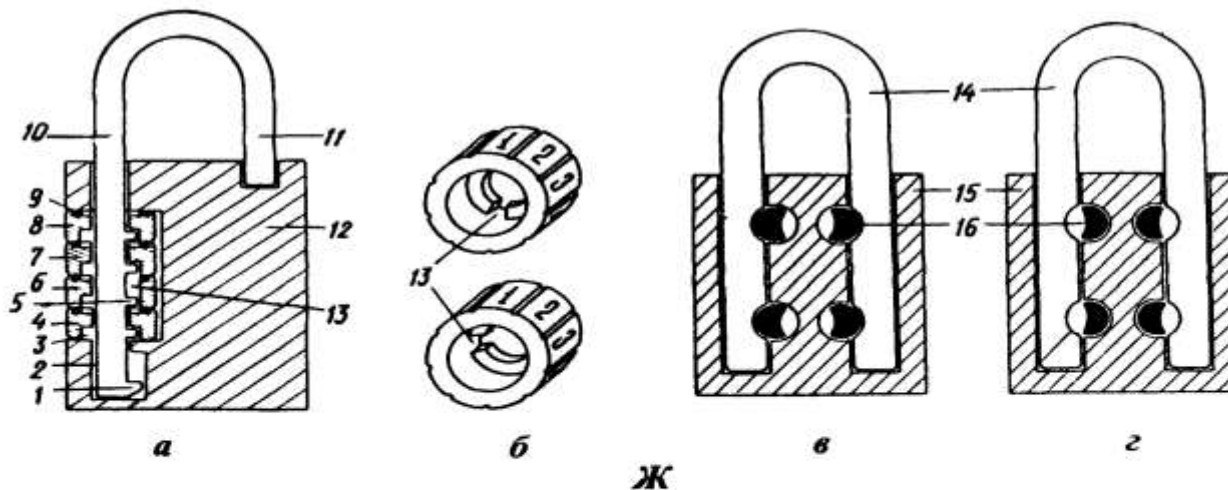


Д. Сувадьный: 1 - стойка для ключа; 2 - сувальда; 3 - хвостовик засова; 4 - головка засова; 5 - основание корпуса; 6 - стенка; 7 - дужка



Е. Цилиндровый с литым корпусом: а - устройство; б - цилиндр повернут, замок в отпертом положении; в - вид на цилиндр снизу; 1 - пружина дужки; 2 - ограничительный штифт дужки; 3 - корпус; 4 - свободный конец дужки; 5 - запираемый конец дужки; 6 - головка засова; 7 - хвостовик (шейка) засова; 8 - паз для упорного штифта; 9 - упорный штифт цилиндра; 10 - заглушка; 11 - пружина корпуса; 12 - штифт корпуса; 13 - цилиндр; 14 - скважина для ключа; 15 - штифт цилиндра

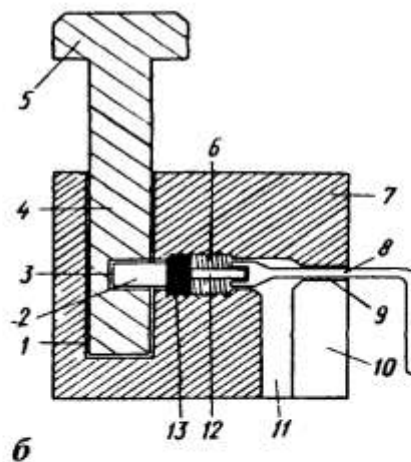
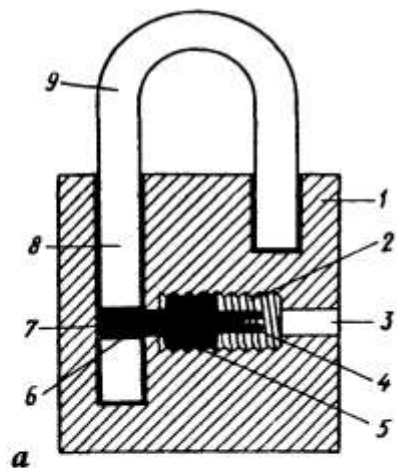
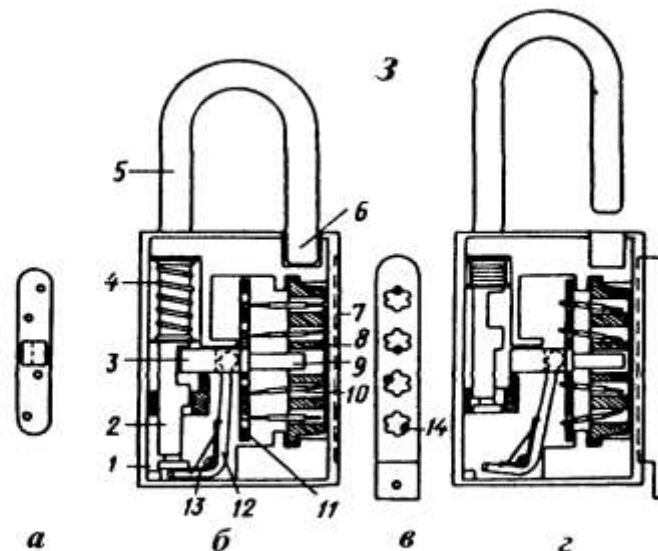
Е



Ж

Ж. С шифруемой системой запирания: а - устройство; б - диски; в - втулки установлены в положение "заперто"; г - втулки установлены в положение "отперто"; 1 - ограничитель; 2 - отверстие для запираемого конца дужки; 3 - кольцеобразное углубление в диске; 4,6,7,8 - диски; 5 - выступ на запираемом конце дужки; 9 - пружинная шайба; 10 - запираемый конец дужки; 11 - свободный конец дужки; 12 - корпус; 13 - вырез в диске; 14 - дужка; 15 - корпус; 16 - втулка (засов)

3. Магнитный типа "Сюрприз": а - расположение отверстий на хвостовике засова; б - замок в закрытом положении; в - ключ; г - замок в открытом положении



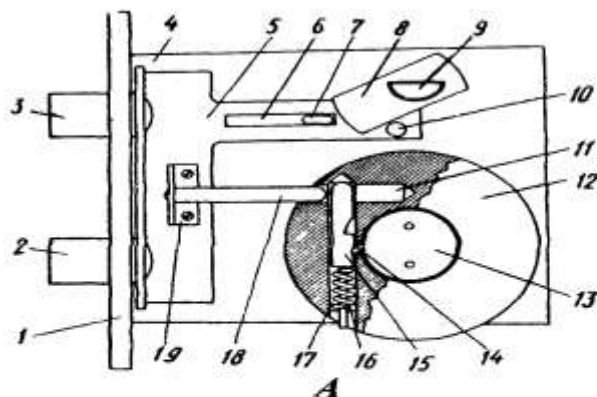
И

И. Винтовые

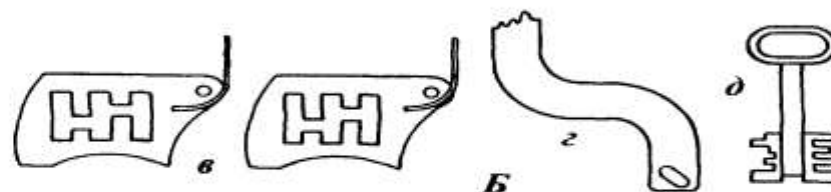
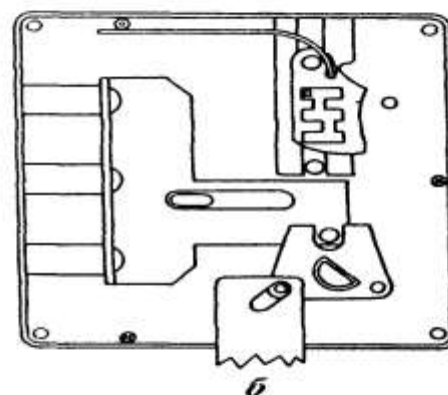
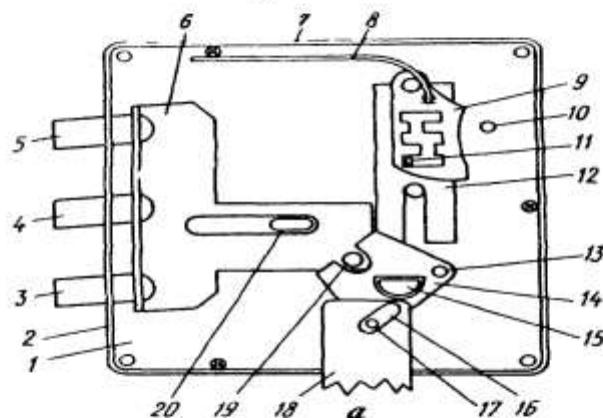
вариант а: 1 - корпус; 2 - отверстие в корпусе для засова; 3 - отверстие для ключа; 4 - хвостовик засова; 5 - винтовой засов; 6 - отверстие в запираемом конце дужки; 7 - головка засова; 8 - запираемый конец дужки; 9 - дужка;

вариант б: 1 - отверстие для стержня; 2 - головка засова; 3 - углубление в стержне; 4 - стержень; 5 - головка стержня; 6 - резьбовое отверстие для винтового засова; 7 - корпус; 8 - ключ; 9 - узкое отверстие для ключа; 10 - прорезь между отверстиями для ключа; 11 - широкое отверстие для ключа; 12 - хвостовик засова; 13 - резьбовая часть засова

ЗАМКИ СПЕЦИАЛЬНЫЕ



А. Для сейфа: 1 - лицевая планка; 2 - нижняя головка засова; 3 - верхняя головка засова; 4 - основание корпуса; 5 - основание засова; 6 - окно для направляющей стойки; 7 - направляющая стойка; 8 - поводок; 9 - ручка; 10 - связывающая стойка засова; 11 - гнездо в патроне для хвостовика засова; 12 - патрон; 13 - цилиндр; 14 - условное обозначение механизма, связывающего цилиндр со стопорным штифтом; 15 - стопорный штифт; 16 - пружина стопорного штифта; 17 - гнездо стопорного штифта; 18 - хвостовик засова; 19 - основание хвостовика



Б. Для металлического одностворчатого шкафа

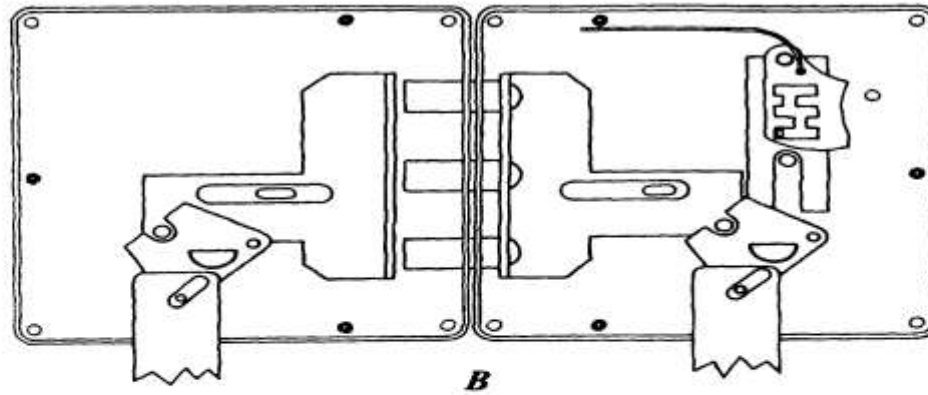
а - в закрытом положении: 1 - основание корпуса; 2 - лицевая планка; 3 - нижняя головка запирающего засова; 4 - средняя головка засова; 5 - верхняя головка засова; 6 - основание запирающего засова; 7 - вырез в верхней стенке для верхнего засова; 8 - пружина сувальды; 9 - сувальда; 10 - стойка для ключа; 11 - стойка засова; 12 - фиксатор засова; 13 - правая стойка водителя; 14 - водитель; 15 - ручка; 16 - отверстие в нижнем засове; 17 - левая стойка водителя; 18 - нижний засов; 19 - связывающая стойка запирающего засова; 20 - направляющая стойка;

б - в открытом положении;

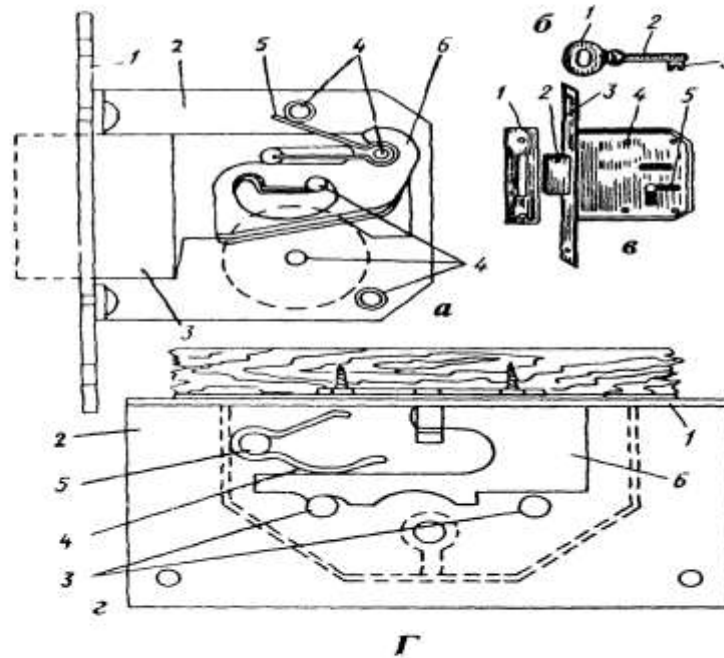
в - сувальды;

г - верхний засов;

д - ключ



В. Спаренные для двустворчатого металлического шкафа



Г. Мебельные

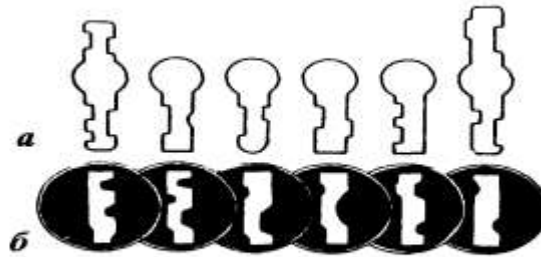
а - сувальдный: 1 - лицевая планка; 2 - основание; 3 - головка засова; 4 - штифты и стойки; 5 - пружина; 6 - сувальда;

б - трубчатый ключ: 1 - головка; 2 - трубчатый стержень; 3 - бородка;

в - сувальдный (универсальный): 1 - запорная планка; 2 - головка засова; 3 - лицевая планка; 4 - короб замка; 5 - скважина для ключа;

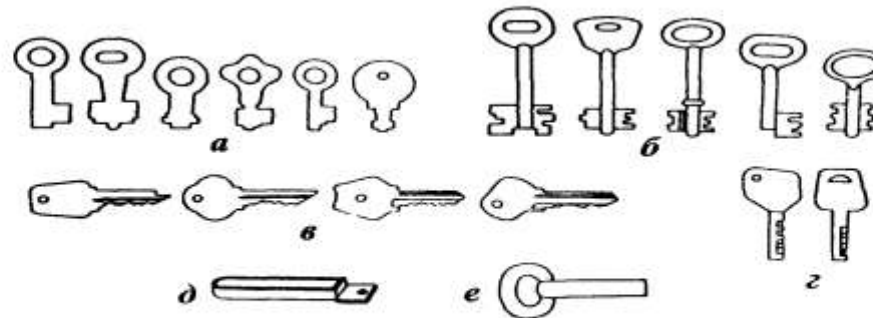
г - шкатулочный замок: 1 - лицевая планка; 2 - короб замка; 3 - две стойки засова; 4 - пружина; 5 - стойка пружины; 6 - ось

КОНФИГУРАЦИИ СКВАЖИН ДЛЯ КЛЮЧЕЙ



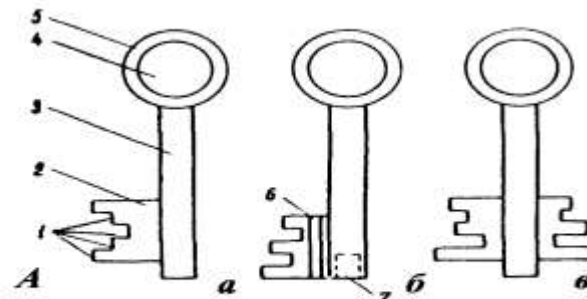
а - сувальдных замков; б - цилиндрических замков

КЛЮЧИ К ЗАМКАМ РАЗЛИЧНОЙ СИСТЕМЫ

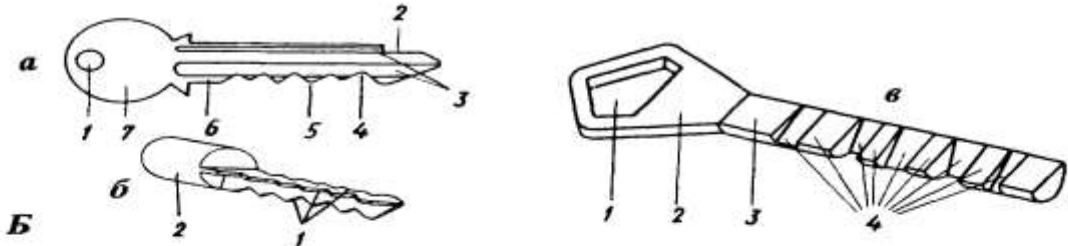


а - бессувальдным; б - сувальдным; в - цилиндрическим; г - цилиндрическим типа "Аблой"; д - магнитному ("Сюрприз"); е - винтовому

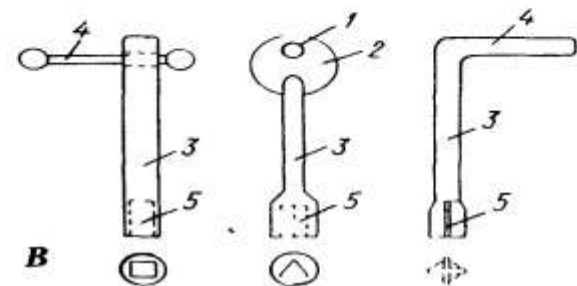
КЛЮЧИ



А. К сувальдным замкам: а - однобородочный ключ; б - однобородочный ключ с углублением в стержне для стойки ключа; 1 - вырезы бородки; 2 - бородка; 3 - стержень; 4 - ушко; 5 - головка; 6 - паз на бородке; 7 - углубление для стойки ключа; в - двухбородочный ключ

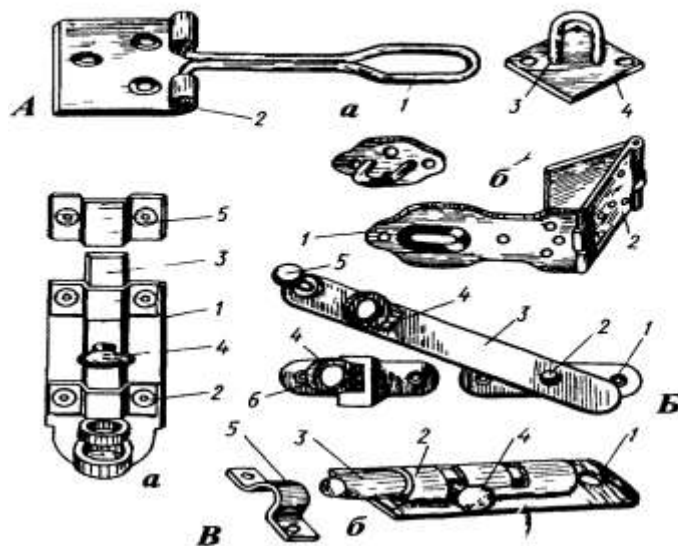


Б. К штифтовым замкам: а - с одним рядом штифтов: 1 - ушко; 2 - пропил для предохранителя; 3 - пазы на стержне; 4 - вырез на стержне; 5 - выступ на стержне; 6 - стержень; 7 - головка ключа;
 б - часть ключа для замка с тремя рядами штифтов: 1 - ряды вырезов и выступов; 2 - часть стержня ключа,
 в - типа "Аблой": 1 - ушко; 2 - головка; 3 - стержень; 4 - уступы



В. К винтовым замкам: 1 - ушко; 2 - головка; 3 - стержень; 4 - ручка; 5 - фигурный вырез

ЗАПОРЫ



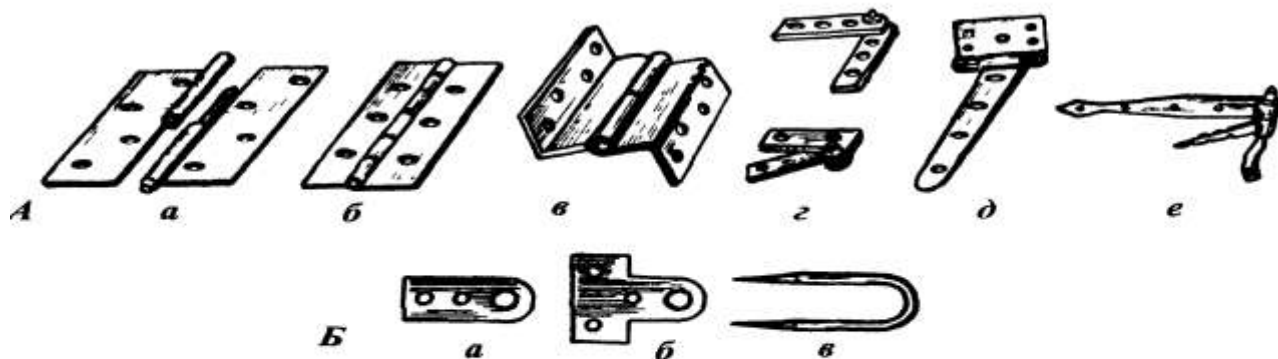
А. Накладки

а - с проволочной петлей и пробоем на планке: 1 - петля; 2 - планка с шарниром; 3 - пробой; 4 - планка пробоя,
 б - двухшарнирная накладка: 1 - планка с отверстием для пробоя; 2 - планка с шарнирами

Б. Дверная закладка с ушками для замка: 1 - пластинка с отверстиями под шурупы (гвозди); 2 - шарнир; 3 - откидная планка; 4 - ушко; 5 - рукоятка закладки; 6 - планка пробоя

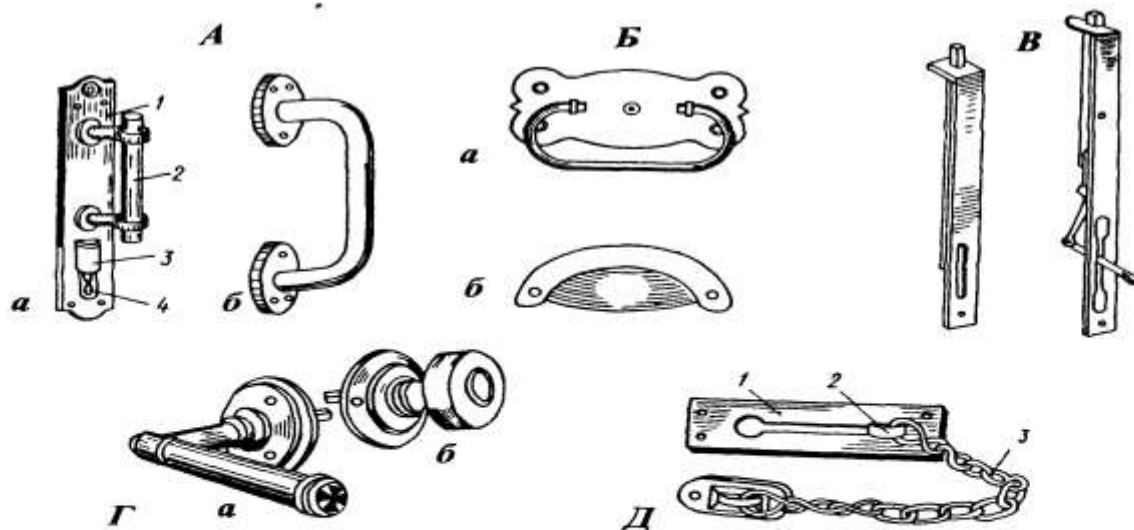
В. Задвижки дверные
 а - с петлями для навесного замка: 1 - основание задвижки; 2 - направляющая скоба; 3 - выдвижной стержень; 4 - рукоятка; 5 - запорная скоба;
 б - с круглым стержнем: 1 - планка (основание); 2 - обойма; 3 - выдвижной стержень; 4 - рукоятка; 5 - запорная скоба

ПЕТЛИ И ПРОБОИ



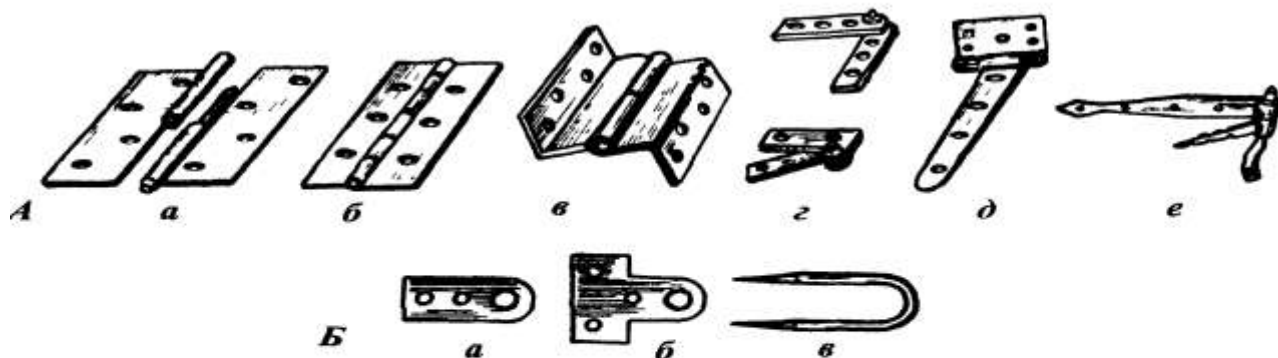
А. Петли: а - дверная полушарнирная; б - оконная шарнирная; в - угловая полушарнирная; г - пяточная; д - "стрелой"; е - воротная на крючьях
Б. Пробои: а - дверной плоский; б - дверной плоский Т-образный; в - пробой дверной, проволочный, скобообразный

ДВЕРНЫЕ ПРИСПОСОБЛЕНИЯ



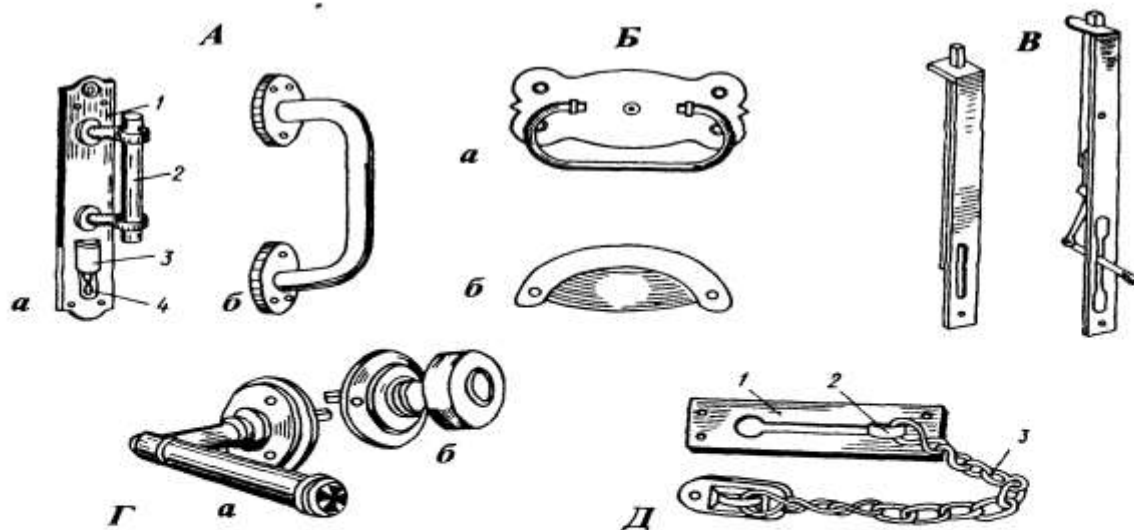
А. Ручки-скобы: а - на планке: 1 - основание скобы; 2 - ручка; 3 - поворотная личинка; 4 - ключевая скважина; б - на лапках
Б. Ручки явигачные: а - на планке; б - в виде раковины
В. Врезные задвижки (шпингалеты)
Г. Ручки фалевые: а - Г-образная; б - кнопка
Д. Дверная предохранительная цепочка: 1 - планка; 2 - защелка; 3 - цепь

ПЕТЛИ И ПРОБОИ



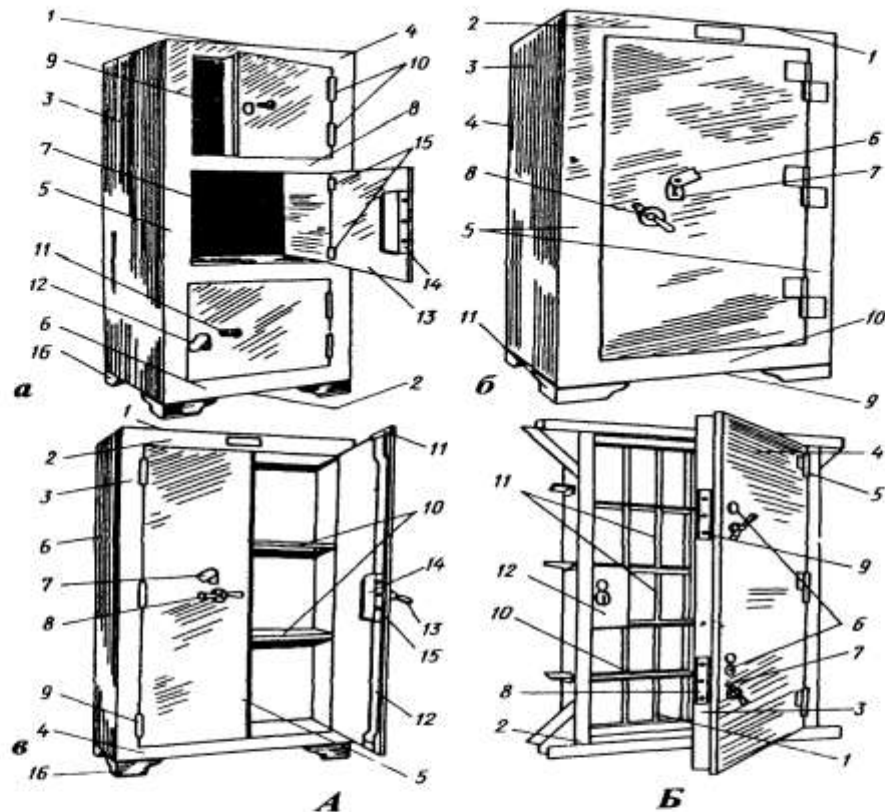
А. Петли: а - дверная полушарнирная; б - оконная шарнирная; в - угловая полушарнирная; г - пяточная; д - "стрелой"; е - воротная на крючьях
Б. Пробои: а - дверной плоский; б - дверной плоский Т-образный; в - пробой дверной, проволочный, скобообразный

ДВЕРНЫЕ ПРИСПОСОБЛЕНИЯ



А. Ручки-скобы: а - на планке: 1 - основание скобы; 2 - ручка; 3 - поворотная личинка; 4 - ключевая скважина; б - на лапках
Б. Ручки явигиные: а - на планке; б - в виде раковины
В. Врезные задвижки (шпингалеты)
Г. Ручки фалевые: а - Г-образная; б - кнопка
Д. Дверная предохранительная цепочка: 1 - планка; 2 - защелка; 3 - цепь

ШКАФЫ МЕТАЛЛИЧЕСКИЕ



А. Шкафы металлические

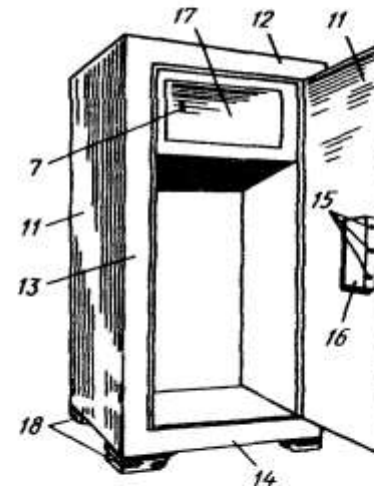
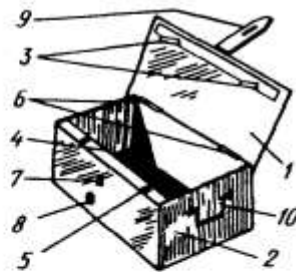
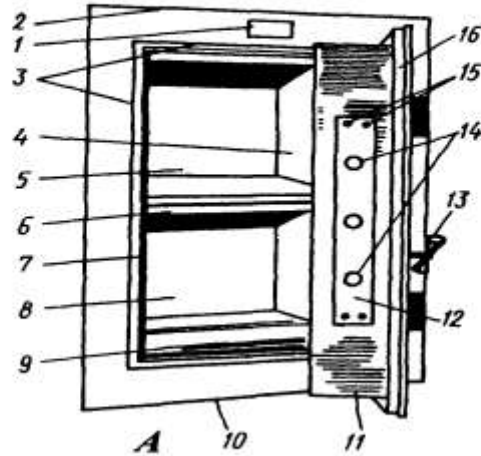
а - с тремя отделениями: 1 - верхний колпак; 2 - нижний колпак; 3 - боковая (левая стенка); 4 - верхняя лобовая планка; 5 - вертикальная лобовая планка; 6 - нижняя лобовая планка; 7 - отделение; 8 - средняя лобовая планка; 9 - притворная рама; 10 - петли; 11 - кнопочная ручка двери; 12 - шторка ключевины; 13 - внутренняя поверхность двери; 14 - короб замка; 15 - плоские задние заходные засовы; 16 - кронштейн;

б - с одним отделением: 1 - наружный верхний колпак; 2 - верхняя лобовая планка; 3 - наружная боковая стенка; 4 - наружная задняя стенка короба; 5 - вертикальные бортовые планки; 6 - шторка; 7 - розетка со скважиной; 8 - ручка с шайбой; 9 - наружный нижний колпак; 10 - нижняя лобовая планка; 11 - кронштейн;

в - двустворчатый: 1 - верхний колпак; 2 - верхняя лобовая планка; 3 - бортовая (левая) планка; 4 - нижняя лобовая планка; 5 - левая створка двери; 6 - боковая (левая) стенка; 7 - шторка ложной ключевины; 8 - неподвижная ручка; 9 - нижняя петля; 10 - полки; 11 - верхняя скоба (планка) ригеля; 12 - вертикальный засов; 13 - ручка; 14 - корпус замка; 15 - засов; 16 - кронштейн с роликом

Б. Дверь хранилища: 1 - швеллерная дверь; 2 - металлическая дверная коробка; 3 - рама двери; 4 - дверной лист; 5 - петля; 6 - ключевины (верхняя и нижняя); 7 - ручка двери; 8 - лицевая планка замка; 9 - засов; 10 - угольник; 11 - прутья; 12 - замок

СЕЙФЫ И ЖЕЛЕЗНЫЕ ЯЩИКИ

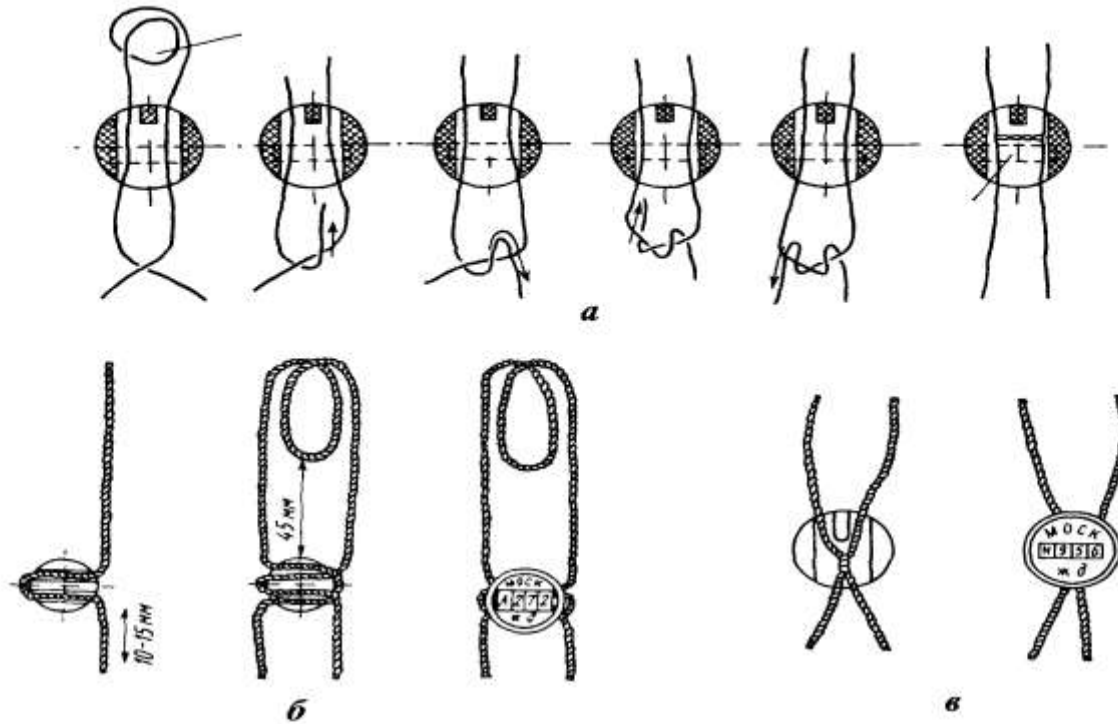


Б

А. Сейф: 1 - фирменная марка; 2 - верхний наружный колпак; 3 - притворная рама; 4,7 - внутренние боковые стенки корпуса; 5 - верхнее отделение сейфа; 6 - полка; 8 - нижнее отделение сейфа; 9 - внутренний нижний колпак; 10 - наружный нижний колпак; 11 - рама двери; 12 - лицевая планка замка; 13 - дверная ручка; 14 - головки засовов; 15 - винты крепления замка (верхние); 16 - лист двери

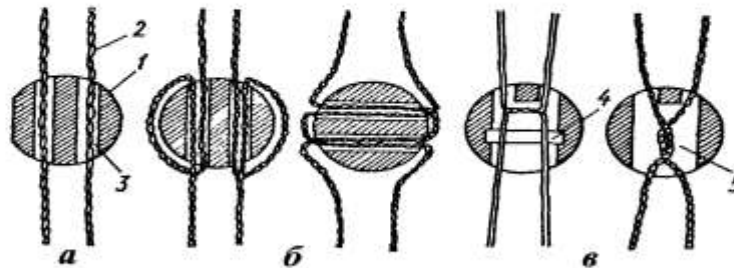
Б. Железные ящики: 1 - внутренняя поверхность двери; 2 - правая боковая стенка; 3 - ушки запорной планки; 4 - притворная планка; 5 - гнездо; 6 - петли; 7 - скважина для ключа; 8 - пробой; 9 - накладка; 10 - ручка; 11 - левая боковая стенка; 12 - верхняя лобовая планка; 13 - вертикальная лобовая планка; 14 - нижняя лобовая планка; 15 - засовы; 16 - короб замка; 17 - внутренний ящик; 18 - кронштейны

ПЛОМБЫ



а - полиэтиленовая с камерой; б - свинцовая с двумя параллельными отверстиями; в - свинцовая с камерой

ПРОПУСКАНИЕ ПРОВОЛОКИ СКВОЗЬ КАНАЛЫ ПЛОМБЫ



а - одинарное; б - двойное; в - с образованием узла или скрутки, затягиваемых в камеру; 1 - корпус пломбы, 2 - проволока, 3 - канал, 4 - армировочная скоба; 5 - камера

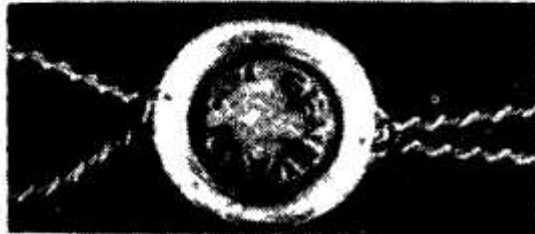
ПЛОМБЫ ИНОСТРАННОГО ПРОИЗВОДСТВА



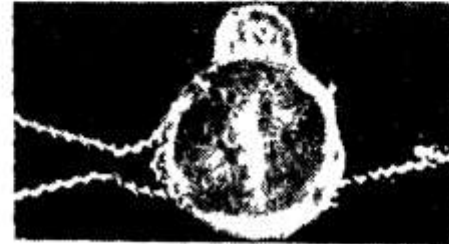
а



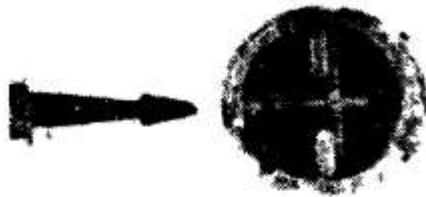
б



в



г



д



е



ж

а - с прямоугольным корпусом, б - с цилиндрическим корпусом, в - со стальными и свинцовыми вкладышами г с цилиндрическим корпусом и приливом в виде ушка, д - пластмассовая с радиальным запором, е - ленточная с фиксирующей рамкой, ж - ленточная и пластмассовая