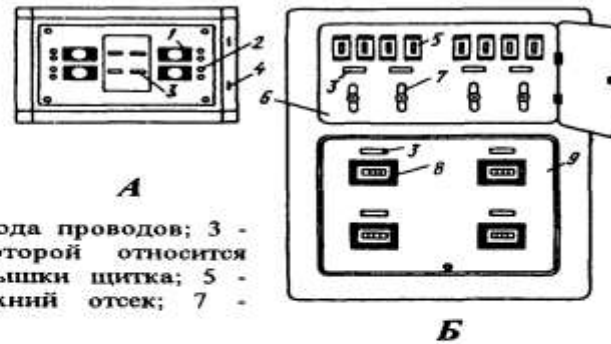


ОПИСАНИЕ ОБЪЕКТОВ КРИМИНАЛИСТИЧЕСКОГО
ИССЛЕДОВАНИЯ. Справочное пособие
под ред. В.В. Филиппова

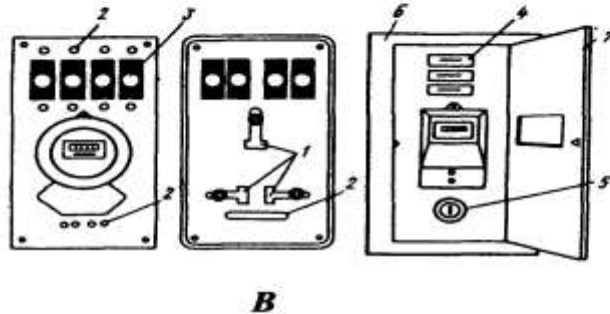
Электроприборы
Электрооборудование



А. Этажный щиток

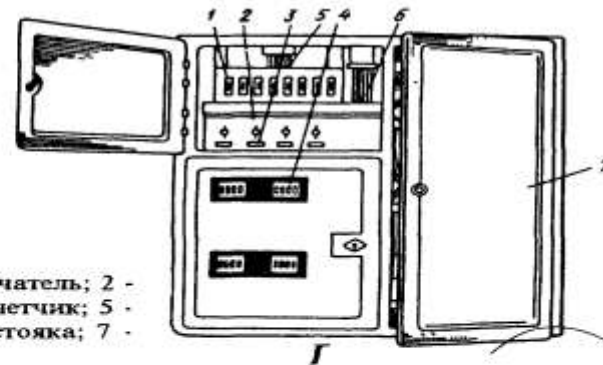
Б. Этажный щиток с двумя отсеками

1 - предохранитель; 2 - отверстие для ввода проводов; 3 - надпись с номером квартиры, к которой относится предохранитель; 4 - петля крепления крышки щитка; 5 - автоматический выключатель; 6 - верхний отсек; 7 - выключатель; 8 - окно панели; 9 - панель

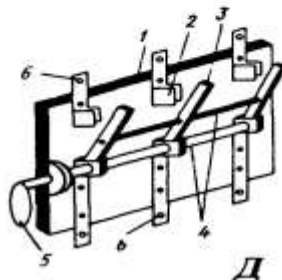


В. Квартирный щиток в старом доме:

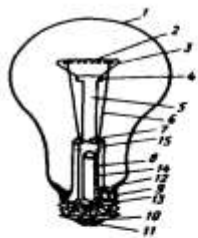
1 - прорезь для крепления счетчика; 2 - прорезь для ввода провода; 3 - предохранитель; 4 - автоматический выключатель; 5 - выключатель; 6 - ниша; 7 - крышка



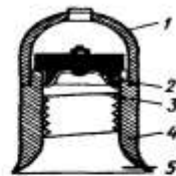
Г. Электрощкаф: 1 - автоматический выключатель; 2 - выключатель; 3 - табличка с номером; 4 - счетчик; 5 - провода, идущие в квартиру; 6 - провода стояка; 7 - отсек для слаботоочных устройств



Д. Электрорубильник: 1 - основание; 2 - губка; 3 - нож; 4 - изолирующая штанга; 5 - ручка включения; 6 - контактный зажим



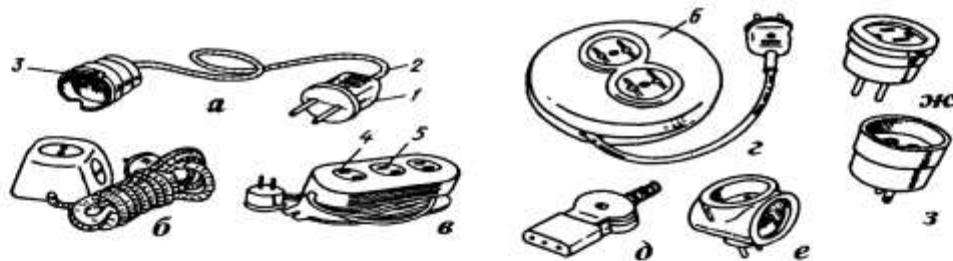
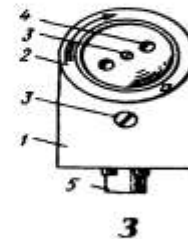
Е



Ж

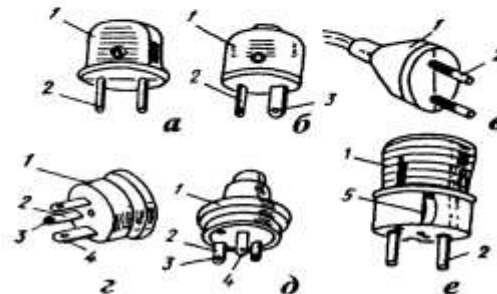
Е. Электрическая лампа накаливания: 1 - колба; 2 - спираль; 3 - крючок; 4 - линза; 5 - штабик; 6 - электрод; 7 - лопатка; 8 - штенгель; 9 - цоколь; 10 - изолятор; 11 - нижний контакт; 12 - предохранитель; 13 - цокольная мастика; 14 - выводы лампы; 15 - средняя часть электрода
Ж. Элеktропатрон: 1 - доньшко патрона; 2 - боковой металлический контакт; 3 - контактные зажимы; 4 - металлическая гильза; 5 - юбка патрона

З. Штепсельная розетка с защитным устройством: 1 - неподвижный пластмассовый чехол; 2 - защитное устройство; 3 - винт; 4 - отверстие для штырьков штепсельной вилки; 5 - труба для ввода проводов



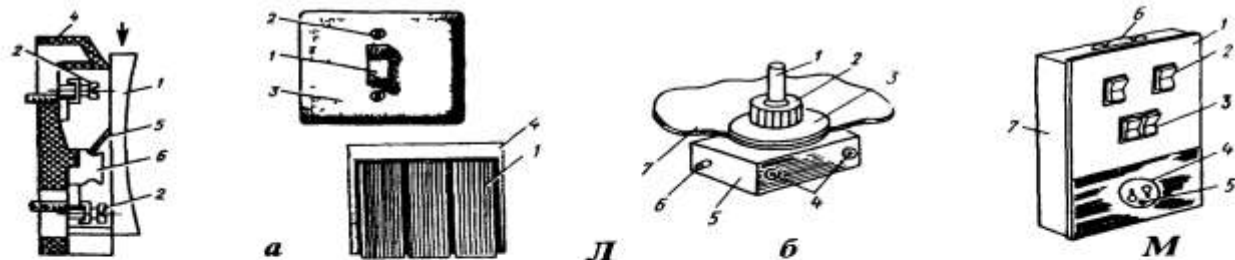
И

И. Электрические средства соединения: а - в - удлинитель; г - удлинитель-рулетка; д - приборная штепсельная розетка; е - разветвитель; ж - розетка для перехода с цилиндрических на плоские контакты; з - розетка для перехода с плоских на цилиндрические контакты; 1 - вилка; 2 - шнур; 3 - розетка с глубоко утопленными гнездами; 4 - гнездо; 5 - шторка для предохранения от прикосновения с токоведущими частями; 6 - корпус



К

К. Вилки штепсельные: а - обычная; б - с плоскими контактами для сетей 42 В и ниже; в - неразборная; г - е - вилка с боковым вводом проводов и защитным заземляющим контактом; 1 - корпус; 2 - контактный штифт; 3 - отверстие для фиксации в розетке; 4 - плоский заземляющий контакт; 5 - боковой пружинящий контакт



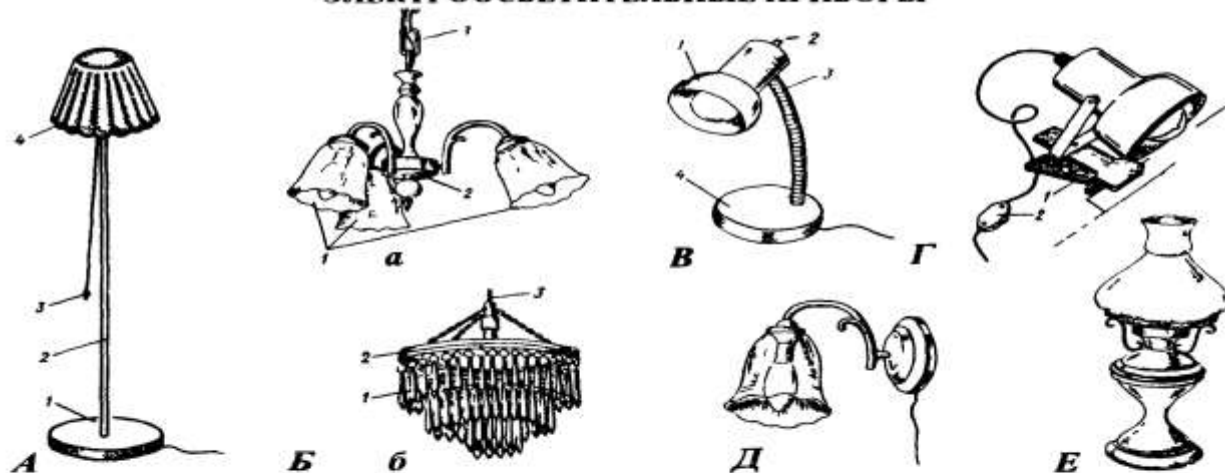
Л. Электровыключатели

а - с клавишным приводом. 1 - клавиша, 2 - винт; 3 - крышка, 4 - основание; 5 - вилка, 6 - паз стойки, которая служит опорой подвижных контактов, укрепленных на клавишах

б - с кнопочным приводом: 1 - клавиша; 2 - обойма, 3 - шайба; 4 - отверстие для проводов; 5 - корпус выключателя; 6 - винт; 7 - панель

М. Комбинированное электроустановочное устройство: 1 - крышка; 2 - одноклавишный выключатель, 3 - двухклавишный выключатель, 4 - штепсельная розетка; 5 - винт; 6 - лапка, 7 - корпус

ЭЛЕКТРООСВЕТИТЕЛЬНЫЕ ПРИБОРЫ



А. Торшер напольный: 1 - основание; 2 - трубчатая стойка; 3 - зонтичный выключатель с тяговым шнуром, 4 - абажур

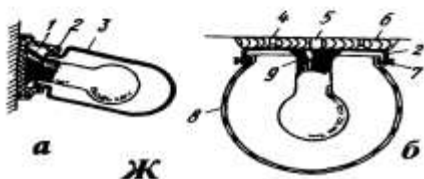
Б. Люстры: а - рожковая; б - "каскад"; 1 - рассеиватель; 2 - основание; 3 - подвеска

В. Настольная лампа: 1 - абажур; 2 - кнопочный выключатель; 3 - стойка; 4 - основание

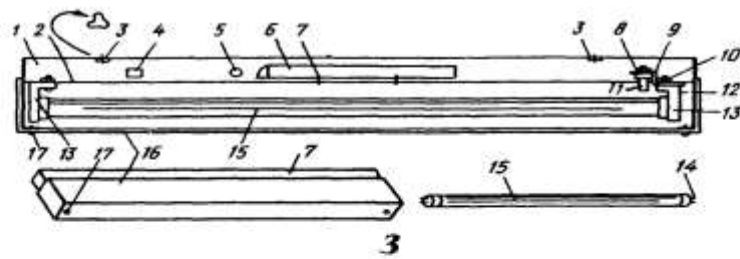
Г. Переносной осветительный прибор: 1 - прищепка; 2 - выключатель

Д. Бра

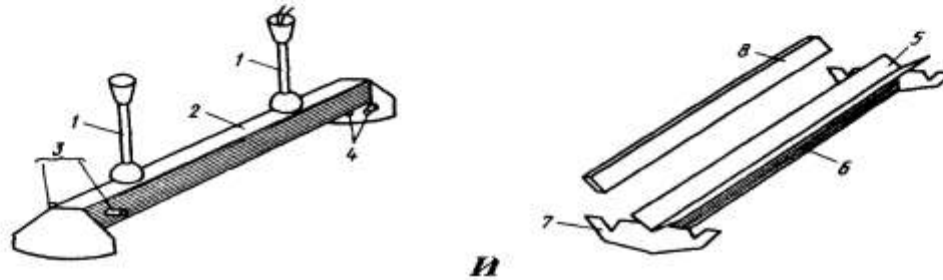
Е. Ночник



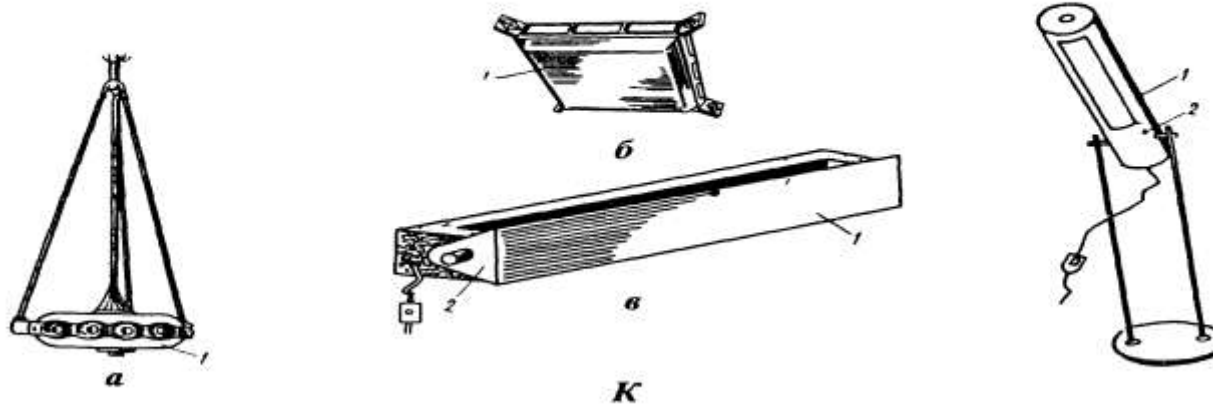
Ж. Светильники: а - настенный; б - потолочный; 1 - патрон; 2 - корпус; 3 - колпак; 4 - шуруп (добель); 5 - отверстие для ввода проводов; 6 - розетка деревянная; 7 - винт; 8 - абажур шарообразный; 9 - патрон потолочный



3. Светильник настенный (потолочный) с одной люминесцентной лампой: 1 - основание; 2 - планка; 3 - отверстие, позволяющее устанавливать светильник вертикально или горизонтально; 4 - колодка с зажимами; 5 - конденсатор; 6 - пускорегулирующий аппарат; 7 - винт; 8 - стартеродержатель; 9 - изогнутая скоба; 10 - винт с шайбами; 11 - стартер; 12 - полый корпус; 13 - патрон; 14 - штифт; 15 - лампа; 16 - рассеиватель; 17 - винт

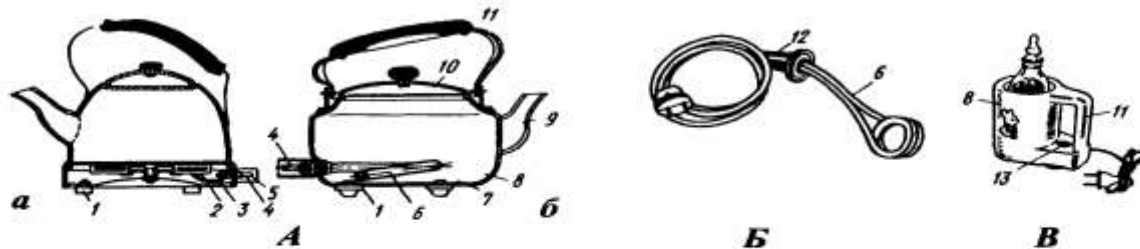


И. Подвесной светильник с двумя люминесцентными лампами: 1 - подвеска, 2 - корпус; 3 - стартер, 4 - патрон; 5 - отражатель, с экранирующей решеткой; 6 - продольная пластина экранирующей решетки (показаны только крайние); 8 - рассеиватель



К. Светильники с люминесцентными лампами: а - подвесной; б - потолочный, в - настенный; г - напольный; 1 - рассеиватель, 2 - узел с регулируемым углом поворота

ЭЛЕКТРОПРИБОРЫ ДЛЯ КИПЯЧЕНИЯ ВОДЫ

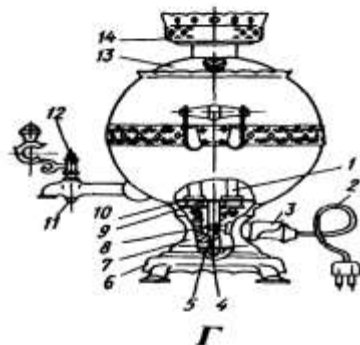


А. Электричайники: а - с герметически закрытым нагревательным элементом; б - с открытым нагревательным элементом

Б. Электрокипятильник

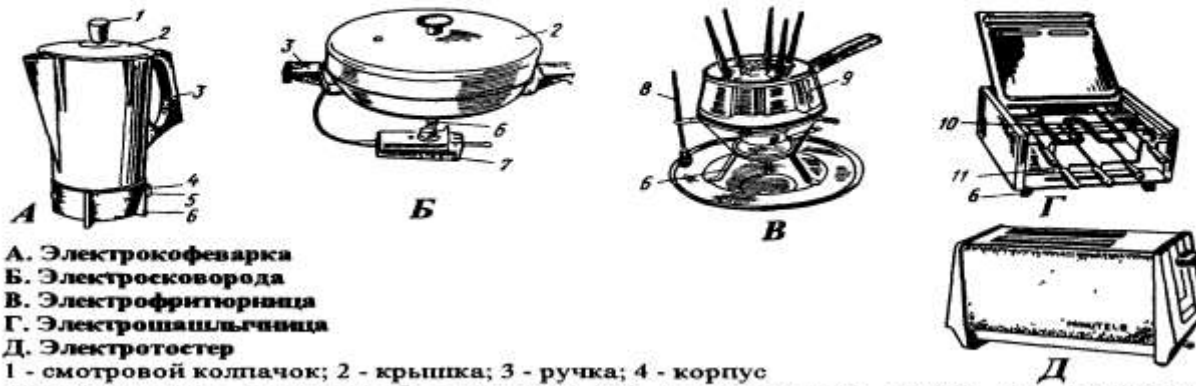
В. Подогреватель детского питания

1 - теплоизолированная ножка; 2 - нагревательный элемент; 3 - бусы; 4 - штырек; 5 - колодка для присоединения шнура; 6 - трубчатый нагревательный элемент; 7 - днище; 8 - корпус; 9 - слив; 10 - крышка; 11 - ручка; 12 - рукоятка; 13 - сигнальная лампа



Г. Электросамовар: 1 - электронагреватель (ТЭН); 2 - шнур соединительный; 3 - колодка для присоединения шнура; 4 - провод; 5 - гайка поддона; 6 - поддон; 7 - шейка; 8 - шпилька контактная; 9 - гайка ТЭН; 10 - прокладка герметизирующая; 11 - ограничитель; 12 - ключ в сборе; 13 - крышка; 14 - конфорка

ЭЛЕКТРОПРИБОРЫ ДЛЯ ОБРАБОТКИ ПРОДУКТОВ



А. Электрокофеварка

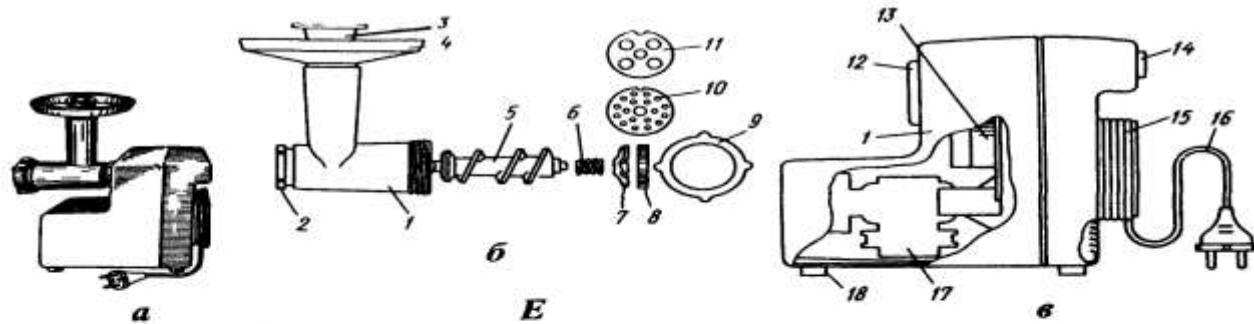
Б. Электросковорода

В. Электрофритюрница

Г. Электрошашлычница

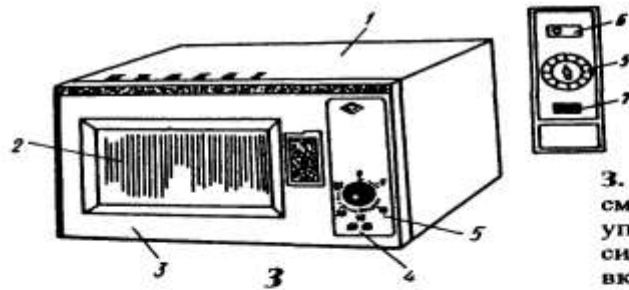
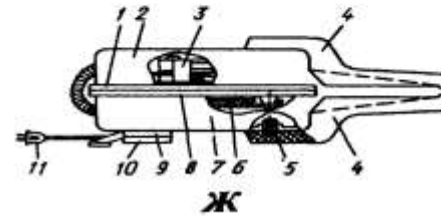
Д. Электротостер

1 - смотровой колпачок; 2 - крышка; 3 - ручка; 4 - корпус нагревательного элемента; 5 - колодка для присоединения шнура; 6 - ножка; 7 - терморегулятор; 8 - вилка; 9 - алюминиевый сосуд; 10 - трубчатый нагревательный элемент; 11 - шампур (шпажка)



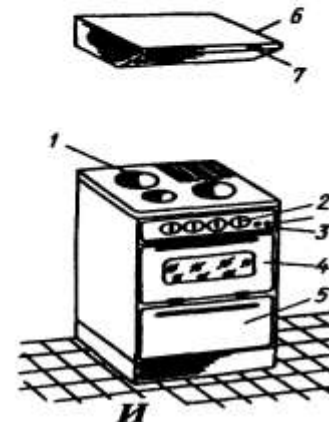
Е. Электромясорубка: а - общий вид; б - приставка мясорубки; в - привод; 1 - корпус; 2 - выступ; 3 - толкатель; 4 - лоток; 5 - шнек; 6 - пружина; 7 - нож; 8 - решетка; 9 - гайка; 10 - решетка; 11 - насадка для приготовления мяса "бефстроганов"; 12 - байонет; 13 - редуктор; 14 - выключатель; 15 - крышка; 16 - шнур; 17 - электродвигатель; 18 - ножка

Ж. Электровафельница: 1 - полуформа верхняя; 2 - корпус верхний; 3 - терморегулятор; 4 - ручка; 5 - винт с шайбой; 6 - нагреватель; 7 - корпус нижний; 8 - полуформа нижняя; 9 - основание; 10 - ножка; 11 - шнур питания с вилкой



З. СВЧ-печь: 1 - корпус; 2 - смотровое окно; 3 - дверца; 4 - кнопка управления; 5 - рукоятка реле времени; 6 - сигнальная лампа "нагрев" с кнопкой включения; 7 - кнопка включения печи

И. Стационарная кухонная плита: 1 - конфорка; 2 - многоступенчатый переключатель для регулирования нагрева; 3 - сигнальная лампа; 4 - жарочный шкаф с застекленным окном; 5 - выдвижной ящик для сушки посуды; 6 - воздухоочиститель; 7 - клавиша блока управления



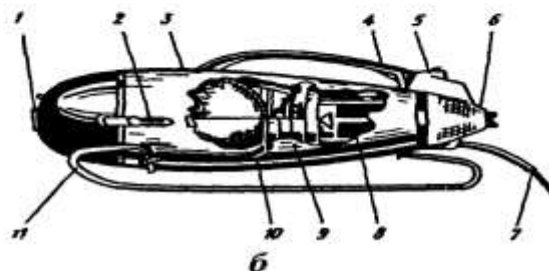


А а

А. Пылесосы

а - вихревой: 1 - замок; 2 - нижний корпус; 3 - верхний корпус; 4 - выходное отверстие; 5 - шнур; 6 - скользящий контакт; 7 - ручка; 8 - кнопка включения механизма намотки шнура; 9 - педаль включения и выключения пылесоса; 10 - указатель заполнения пылесборника пылью; 11 - ленточная пружина; 12 - механизм намотки шнура; 13 - винт; 14 - воздуховсасывающий агрегат; 15 - всасывающее отверстие; 16 - шланг; 17 - держатель воздуховсасывающего агрегата; 18 - вторичный фильтр; 19 - первичный фильтр;

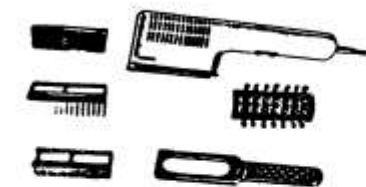
б - прямоточный: 1 - входное отверстие с фланцем для крепления гибкого шланга; 2 - накладной замок для крепления передней крышки; 3 - корпус; 4 - ручка; 5 - выключатель; 6 - выходное отверстие; 7 - соединительный шнур; 8 - электродвигатель; 9 - воздушный насос; 10 - съемный тканевый фильтр-пылесборник; 11 - полозья корпуса;



в - принадлежности пылесоса: 1 - шланг соединительный гибкий; 2 - труба удлинительная прямая; 3 - труба удлинительная изогнутая; 4 - пылеуловитель овальный малый; 5 - пылеуловитель овальный малый со щеткой; 6 - щетка (пылеуловитель) овальная большая с неподвижным патрубком; 7 - пылеуловитель овальный большой с подвижным патрубком; 8 - пылеуловитель овальный большой с неподвижным патрубком; 9 - пылеуловитель большой с подвижным патрубком и однорядной щеткой; 10 - щетка (пылеуловитель) круглая; 11 - пылеуловитель щелевой; 12 - пылеуловитель щелевой со щеткой-ершом; 13 - пылеуловитель конический изогнутый; 14 - распилитель; 15 - пылеуловитель-скребница; 16 - пульверизатор; 17 - насадка полотерная с неповоротным патрубком; 18 - насадка полотерная с поворотным патрубком; 19 - насадка-электротепловентилятор; 20 - насадка стиральная; 21 - тележка для вихревых пылесосов



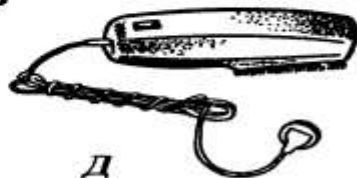
Б



В



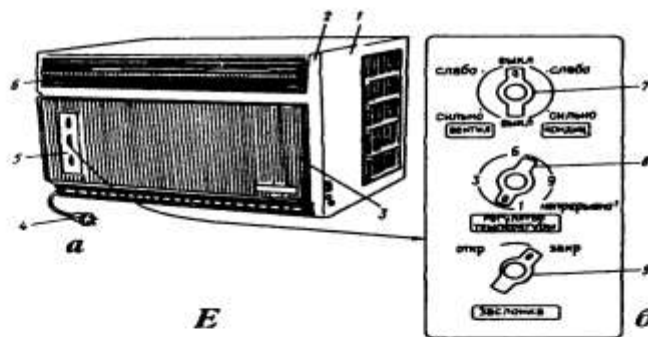
Г



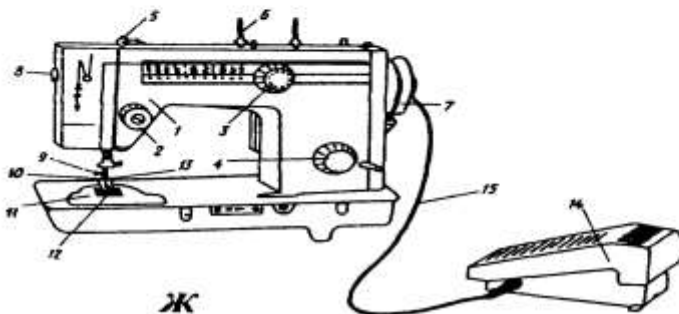
Д

В. Электрофен с насадками
Г. Электромассажер с насадками
Д. Ручная электрощетка

Е. Кондиционер: а - общий вид; б - панель управления; 1 - кожух; 2 - передняя панель; 3 - декоративная панель; 4 - шнур питания с вилкой; 5 - пульт управления; 6 - поворотная решетка; 7 - ручка переключения режимов (вентиляция - кондиционирование); 8 - ручка регулятора температуры; 9 - ручка заслонки

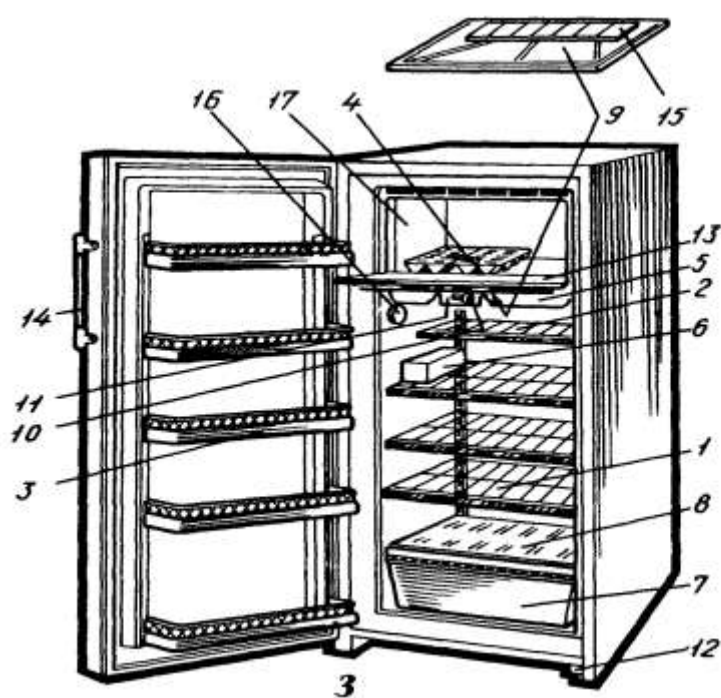


Е

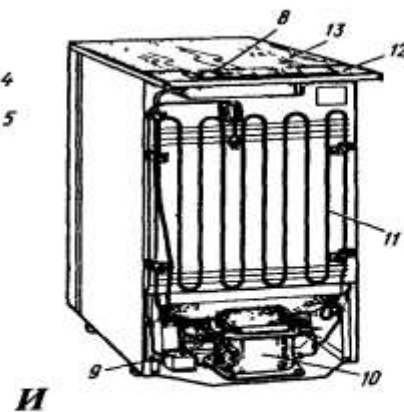
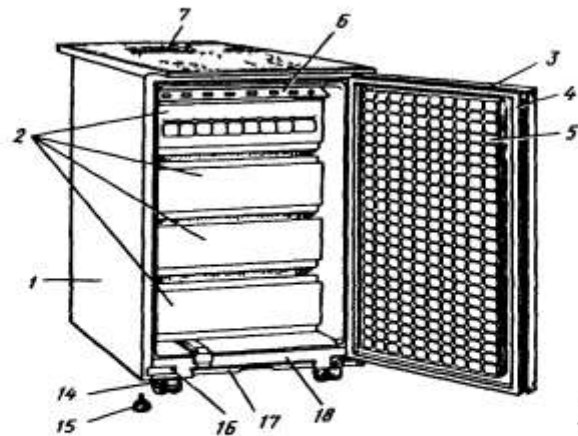


Ж

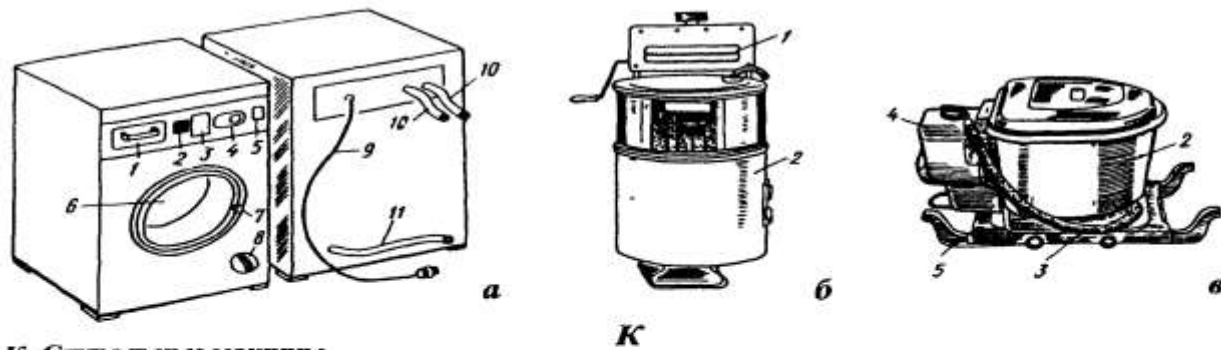
Ж. Швейная машина: 1 - рукав; 2 - регулятор натяжения верхней нити; 3 - регулятор ширины зигзага; 4 - регулятор длины стежка; 5 - нитенаправитель; 6 - стержень для катушки; 7 - маховик; 8 - подсветка; 9 - винт крепления лапки; 10 - лапка; 11 - пластина игольная; 12 - двигатель материала; 13 - игловодитель; 14 - педаль реостата; 15 - шнур питания с вилкой



З. Холодильник: 1 - полка; 2 - малая полка; 3 - полка панели двери; 4 - ванночка для приготовления пищевого льда; 5 - форма для рыбы; 6 - форма для яиц; 7 - форма для фруктов и овощей; 8 - стеклянная крышка; 9 - поддон; 10 - электрическая лампа; 11 - плафон лампы; 12 - кнопка автоматического включения лампы; 13 - крышка морозильного шкафа; 14 - ручка; 15 - заслонка поддона; 16 - терморегулятор; 17 - испаритель



И. Морозильник: 1 - наружный шкаф; 2 - корзина; 3 - дверь; 4 - уплотнитель двери; 5 - панель двери; 6 - испаритель; 7 - блок наблюдения и управления; 8 - датчик-реле температуры; 9 - реле пускозащитное; 10 - компрессор; 11 - конденсатор; 12 - ограждение; 13 - сервировочная плоскость; 14 - опора колесная; 15 - опора; 16 - панель; 17 - ванночка; 18 - планка



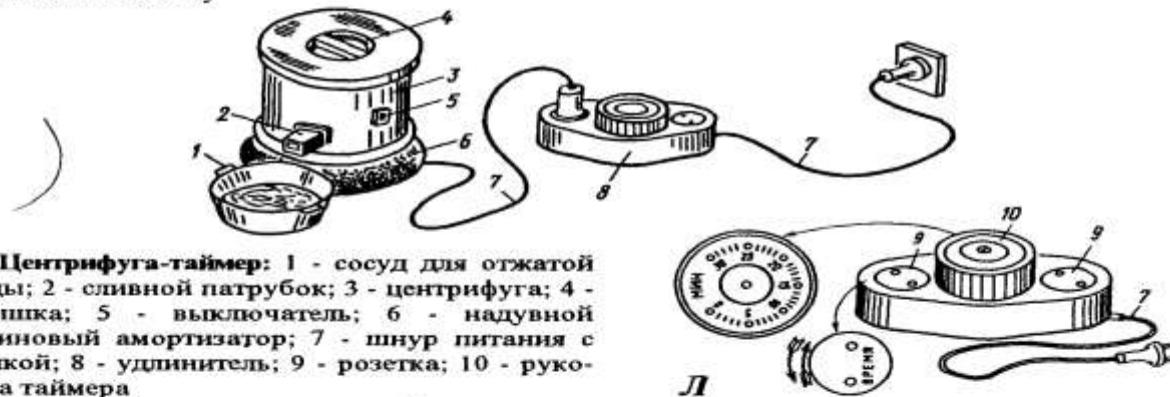
К. Стиральные машины

а - автоматическая: 1 - бункер; 2 - кнопка переключения режима работы; 3 - панель выбора программы режима работы; 4 - ручка командоаппарата; 5 - сигнальная лампа; 6 - люк; 7 - кнопка защелки; 8 - крышка фильтра; 9 - шнур питания с вилкой; 10 - шланг для присоединения к водопроводной сети; 11 - шланг сливной;

б - с ручным отжимом;

в - малогабаритная;

1 - ручной отжим; 2 - стиральный бак; 3 - шланг сливной; 4 - двигатель; 5 - подставка для установки на ванну



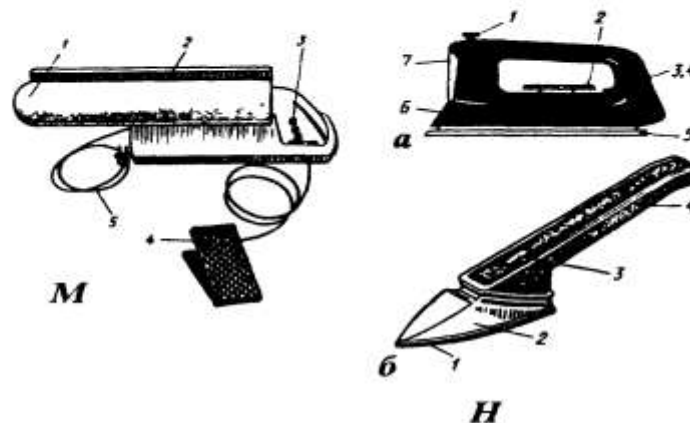
Л. Центрифуга-таймер: 1 - сосуд для отжатой воды; 2 - сливной патрубков; 3 - центрифуга; 4 - крышка; 5 - выключатель; 6 - надувной резиновый амортизатор; 7 - шнур питания с вилкой; 8 - удлинитель; 9 - розетка; 10 - рукоятка таймера

М. Электрическая гладильная машина: 1 - барабан; 2 - пресс; 3 - световая сигнализация; 4 - ножное управление; 5 - шнур питания с вилкой

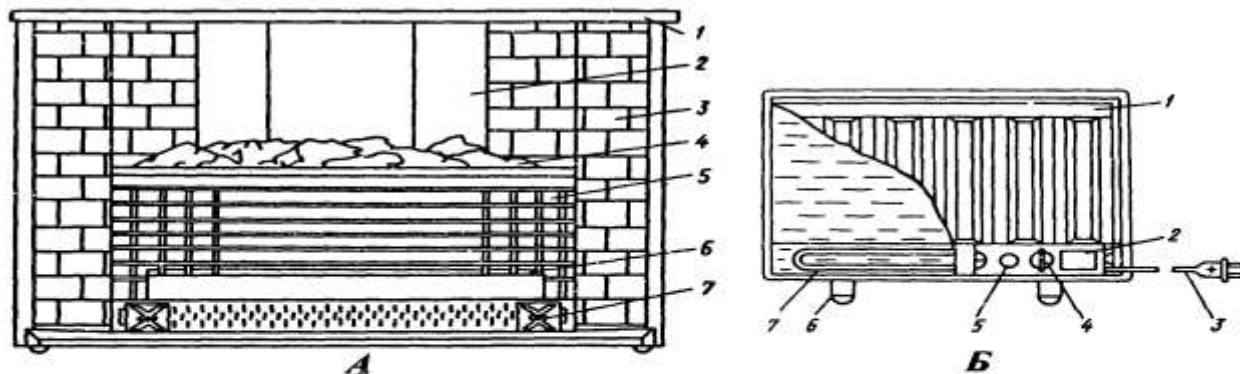
Н. Электроутюги

а - обычный: 1 - выключатель пара; 2 - ручка терморегулятора; 3 - указатель; 4 - лампа сигнальная; 5 - подошва; 6 - корпус; 7 - водоналивное отверстие;

б - дорожный "Мальш": 1 - подошва; 2 - корпус; 3 - терморегулятор и световой индикатор; 4 - ручка

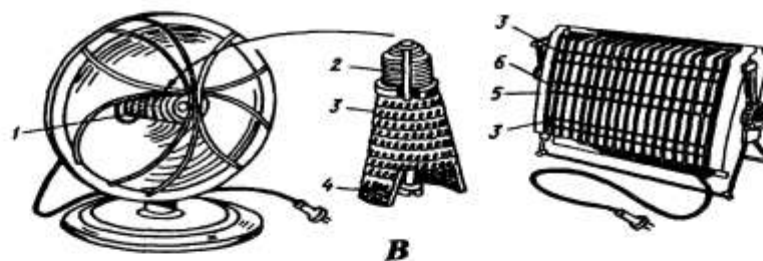


ЭЛЕКТРОНАГРЕВАТЕЛЬНЫЕ ПРИБОРЫ



А. Электрокамин: 1 - корпус; 2 - декоративная панель, имитирующая пламя и дым; 3 - декоративная панель, имитирующая кирпичную кладку; 4 - декоративная панель, имитирующая дрова и угли; 5 - решетка; 6 - электронагреватель; 7 - декоративная отделка

Б. Электрорадиатор: 1 - корпус; 2 - коробка; 3 - шнур питания с вилкой; 4 - ручка регулятора мощности; 5 - лампа сигнальная; 6 - ножка; 7 - электронагревательный элемент



В. Рефлектор: 1 - патрон; 2 - цоколь; 3 - спираль; 4 - полый керамический конус; 5 - корпус; 6 - ось, вокруг которой поворачивается корпус



Г. Электроплитка с закрытой спиралью: 1 - герметически закрытая коробка, заполненная материалом; 2 - спираль; 3 - бусы; 4 - провод

Д. Электронагревательный прибор (плитка): 1 - трубчатый нагревательный элемент; 2 - переключатель ступеней нагрева; 3 - сигнальная лампа